

LEGO

Technic



8891



In diesem

TECHNIC Baubuch findest Du Anregungen und Bauanleitungen für verschiedene TECHNIC Modelle, die Du aus zwei oder mehreren TECHNIC Kästen bauen kannst.

Vielleicht hast Du nicht genau die Kästen, die wir verwendet haben. Macht nichts. Mit einem bißchen Fantasie kannst Du alle Modelle so abwandeln, daß Deine Elemente dafür ausreichen.

Und vergiß nicht, schon beim Bauen alle technischen Funktionen zu prüfen, damit Dein Modell nachher auch richtig funktioniert.

Viel Spaß!



Il libro idee

TECHNIC offre tanti spunti per entusiasmanli modelli che puoi costruire utilizzando due o più confezioni TECHNIC.

Potresti non avere esattamente le confezioni che abbiamo usato noi e quindi non riuscire a realizzare i modelli precisamente come indicato. In ogni caso, questa non è una ragione per arrendersi. Se usi la fantasia potrai costruire il modello in modo leggermente diverso o con colori diversi a seconda degli elementi che possiedi.

Ricordati che è sempre importante controllare gli ingranaggi regolarmente durante l'assemblaggio per verificare che funzionino. Tutti gli assali devono potersi muovere liberamente.

Buon divertimento!



Dans ce livre

d'idées, tu vas découvrir plein de modèles passionnants à construire sans plan de montage avec deux ou plusieurs boîtes TECHNIC.

Il se peut que tu n'aies pas exactement les boîtes que nous avons utilisées et que tu ne puisses donc pas reproduire fidèlement les modèles illustrés. Ce n'est pas grave.

Grâce à ton imagination, et avec les boîtes que tu possèdes, tu réussiras à construire les modèles différemment ou en d'autres couleurs.

Souviens-toi pendant le montage qu'il est très important de vérifier régulièrement les fonctions pour t'assurer qu'elles marchent correctement. Les axes doivent tourner en douceur.

Amuse-toi bien!



Dit TECHNIC

Ideëenboek geeft je heel veel ideeën voor nieuwe en spannende werkstukken, die je van twee of meer TECHNIC dozen kunt bouwen.

Het kan natuurlijk zijn dat je niet precies die dozen hebt die wij hebben gebruikt. Dan kan je het werkstuk niet altijd precies zo bouwen als aangegeven staat. Maar dat is geen reden om het niet te proberen! Als je je fantasie en je technische knobbel gebruikt kan je met de onderdelen die je wel hebt toch vaak het model nog bouwen; bijv. ietsje anders, of met een andere kleur.

Let op: het is altijd heel belangrijk om, al tijdens het bouwen de functies regelmatig te controleren. Dan weet je zeker dat aan het einde alles werkt en alle assen soepel lopend gemonteerd zijn.

Bouw ze!



Este Libro de

Ideas TECHNIC ofrece un montón de ideas de excitantes modelos que puedes construir con dos o más modelos TECHNIC. Puede que no tengas concretamente los modelos que hemos utilizado y que, por ello, no puedas construir todos los modelos exactamente como se muestran. De todos modos, esto no es motivo para rendirse. Si usas tu imaginación, a menudo puedes construir el modelo ligeramente diferente o en otros colores con las piezas que tengas.

Recuerda que siempre es importante probar de vez en cuando las funciones durante el montaje, para asegurarse de que funcionan. Todos los ejes deben moverse suavemente.

¡Diviértete!



I denne

TECHNIC ideebog finder du ideer til en masse spændende modeller, som du kan bygge, hvis du har flere TECHNIC æsker.

Hvis du ikke kan bygge alle modellerne nøjagtigt, som de er vist i bogen, skal du ikke give op af den grund. Hvis du bruger din fantasi, vil du ofte kunne bygge modellerne på en lidt anden måde - eller i andre farver - med de elementer, du har.

Det er en god idé, at du afprøver funktionerne efterhånden som du bygger modellerne op for at være sikker på, at det fungerer ordentligt.

God fornøjelse!



The TECHNIC

Designers Manual includes many ideas for building exciting models from two or more TECHNIC sets. Although you may not have the sets illustrated, you can use your imagination to build the model in a slightly different way using elements you do have.

Remember to test functions regularly during assembly to ensure they work. All axles must run freely.

Have fun!



Tästä TECHNIC

Rakennusvihjekirjasta löydät monia jännittäviä malli-ideoita, joita voit rakentaa yhdistämällä kaksi tai useampaa TECHNIC rasiaa.

Jos sinulla ei ole käytössäsi kuvien rasioita, et ehkä voi rakentaa tarkalleen esitettyjä malleja. Tästä huolimatta sinun ei ole syytä luovuttaa, sillä kekseliäisyytesi avulla voit rakentaa kuvien mallit muunnellen esim. käyttäen hieman erilaisia tai erivärisiä elementtejä.

Muista, että toiminnot on syytä tarkistaa säännöllisin väliajoin rakentamisen aikana, jotta ne toimisivat halutulla tavalla lopullisessa mallissa, esim. kaikkien akselien tulee liikkua esteettömästi.

Hauskoja rakennushetkiä!



Este Livro de Sug

gestões TECHNIC oferece uma grande quantidade de ideias para modelos emocionantes que podes construir a partir de dois ou mais conjuntos TECHNIC.

Podes não ter exactamente os conjuntos que utilizamos e por conseguinte podes não ser capaz de construir todos os modelos exactamente como se mostram. Todavia, isso não é razão para desistires. Se usares a tua imaginação podes frequentemente construir o modelo de maneira ligeiramente diferente ou noutras cores com as peças que tens.

Não te esqueças que é sempre importante verificar regularmente as funções durante a montagem para te certificares de que funcionam. Todos os eixos devem funcionar suavemente.

Diverte-te!



I den här

TECHNIC ideoboken hittar du många idéer till spännande modeller, som du kan bygga av två eller flera TECHNIC åskar. Du har kanske inte alltid de åskar vi här använt, men det blir bara mer spännande om dina modeller inte blir exakt som våra! Använd din fantasi, så skall du se att du kan bygga dina egna modeller lite annorlunda, eller med andra färger. Det blir minst lika bra som bilderna i ideoboken!

Kom ihåg att kolla alla tekniska funktioner då och då medan du bygger. Det är viktigt att alla axlar och hjul kan röra sig fritt!



Αυτό το Βιβλίο

ιδεών TECHNIC προσφέρει ένα σωρό ιδέες για συναρπαστικά μοντέλα που μπορείτε να κατασκευάσετε χρησιμοποιώντας δύο ή και περισσότερα κουτιά TECHNIC. Μπορεί να μην έχετε τα ίδια ακριβώς κουτιά που χρησιμοποιήσαμε εμείς, και έτσι ίσως δεν μπορείτε να φτιάξετε όλα τα μοντέλα ακριβώς όπως φαίνονται. Δεν είναι όμως αυτός λόγος για να τα εγκαταλείψετε. Αν χρησιμοποιήσετε την φαντασία σας μπορείτε συχνά να φτιάχνετε τα μοντέλα με μία ελαφρά παραλλαγή ή με άλλα χρώματα, ανάλογα με τα κουτιά που έχετε.

θυμηθείτε, είναι πάντα σημαντικό να ελεγχετε τακτικά τις λειτουργίες κατά τη διάρκεια της συναρμολόγησης ώστε να είστε σίγουροι ότι δουλεύουν. Όλοι οι άξονες των τροχών πρέπει να γυρίζουν ομαλά.

Καλή Διασκέδαση!



テクニクアイデア

ブックには、テクニクセットを使って色々なモデルを作るためのヒントがのっています。お手持ちのセットではここに出ているモデルとそっくり同じモデルが出来ないかもしれませんが、あきらめないでください。想像力を使って、少し形を変えてもかまいません。色がそっくり同じに出来なくてもいいのです。

モデルを作る時は、必ず途中で各部分が思ったより動かないかどうか試しながら作ってってください。また、車輪はすべてスムーズに動くように取り付けてください。

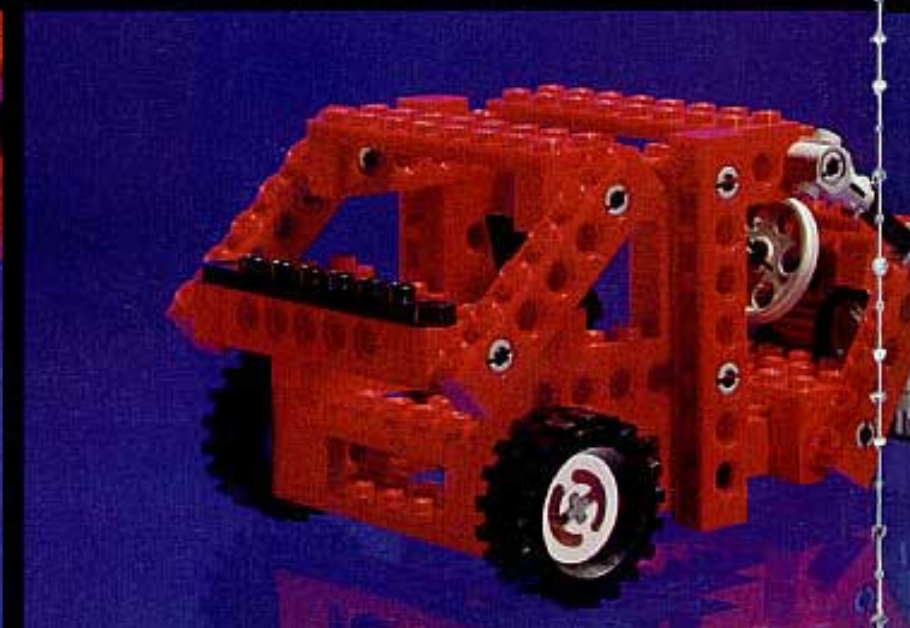
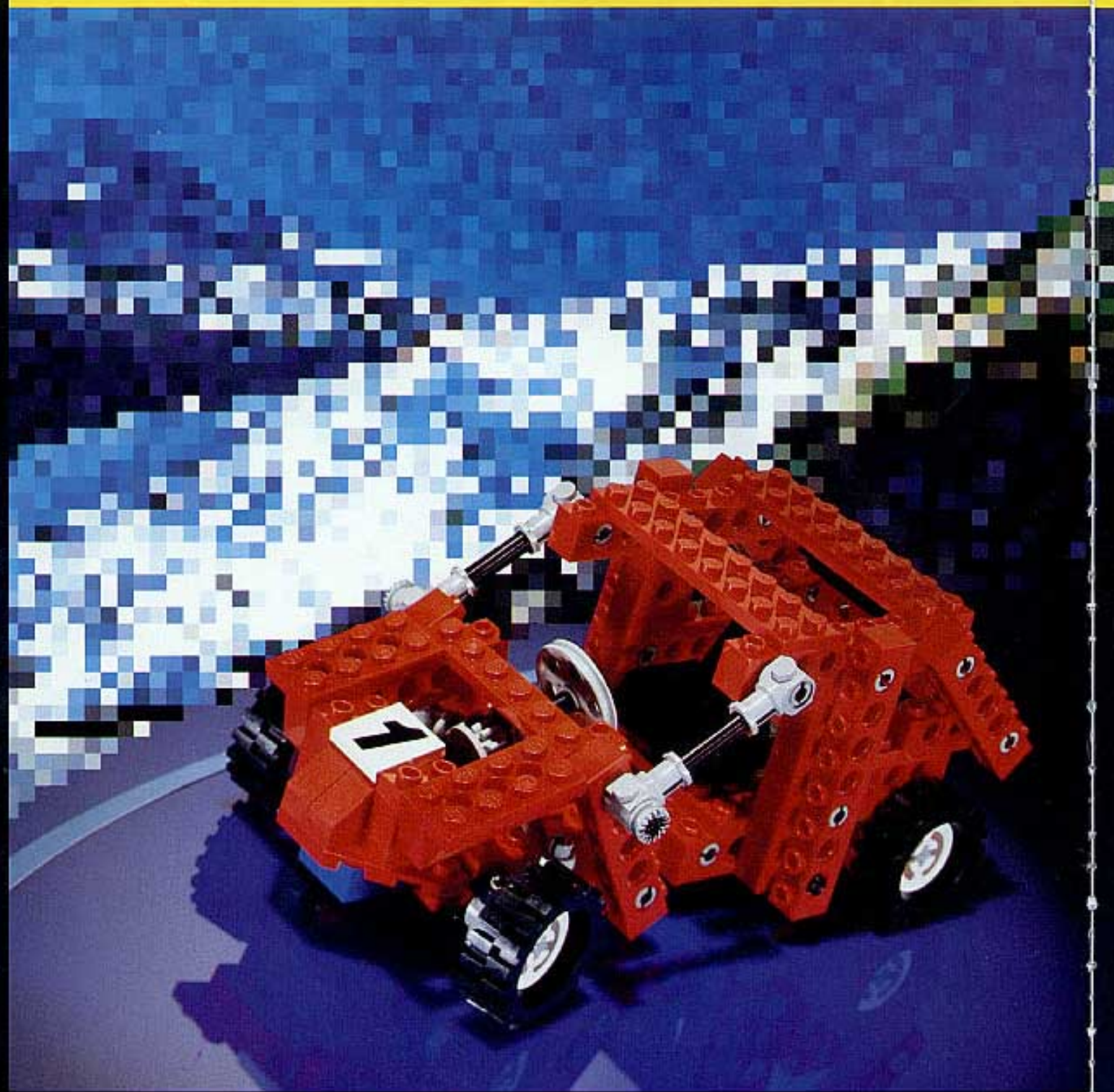
テクニクアイデアブックでテクニクセットの遊びをどんどん広げていってください。

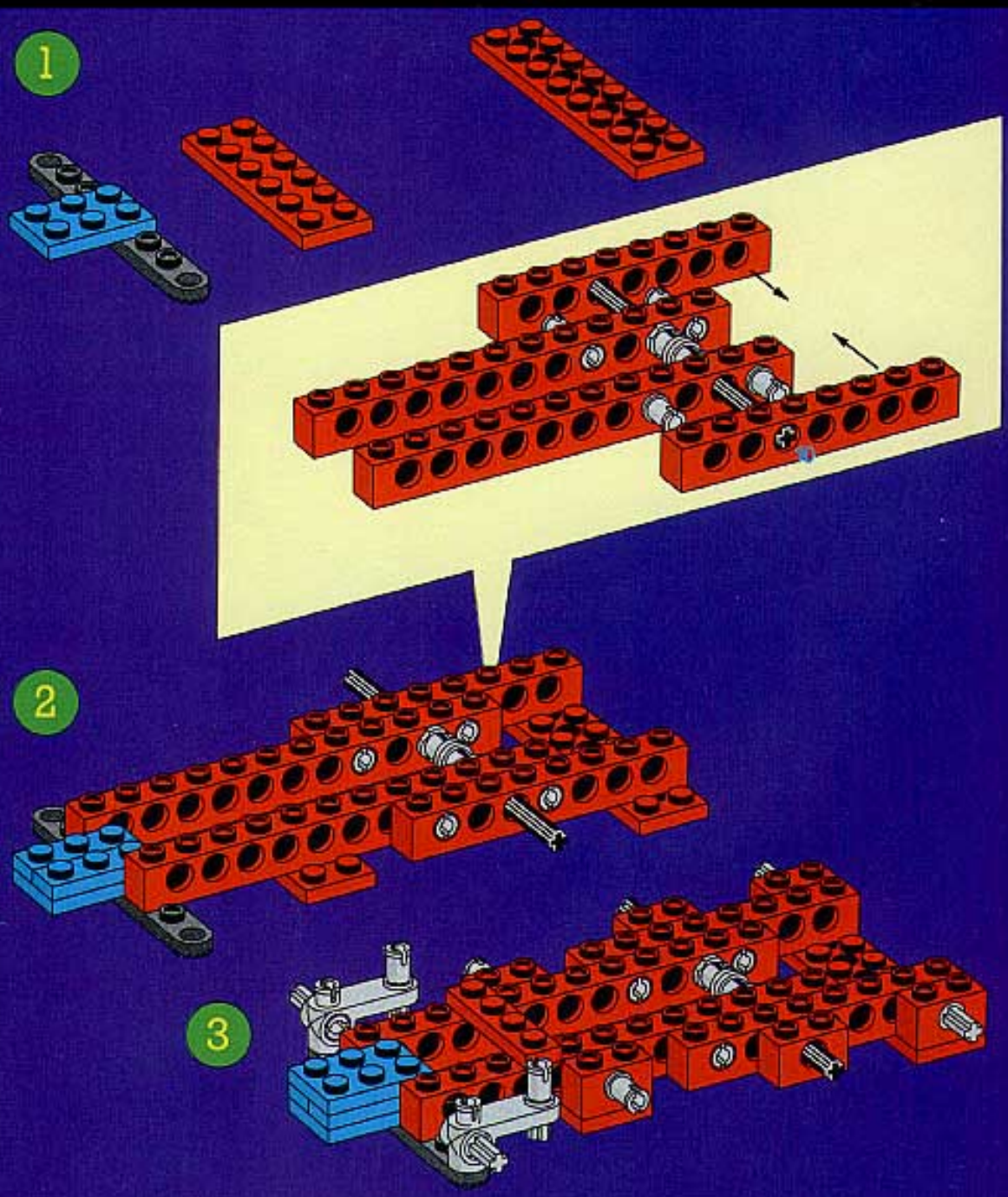
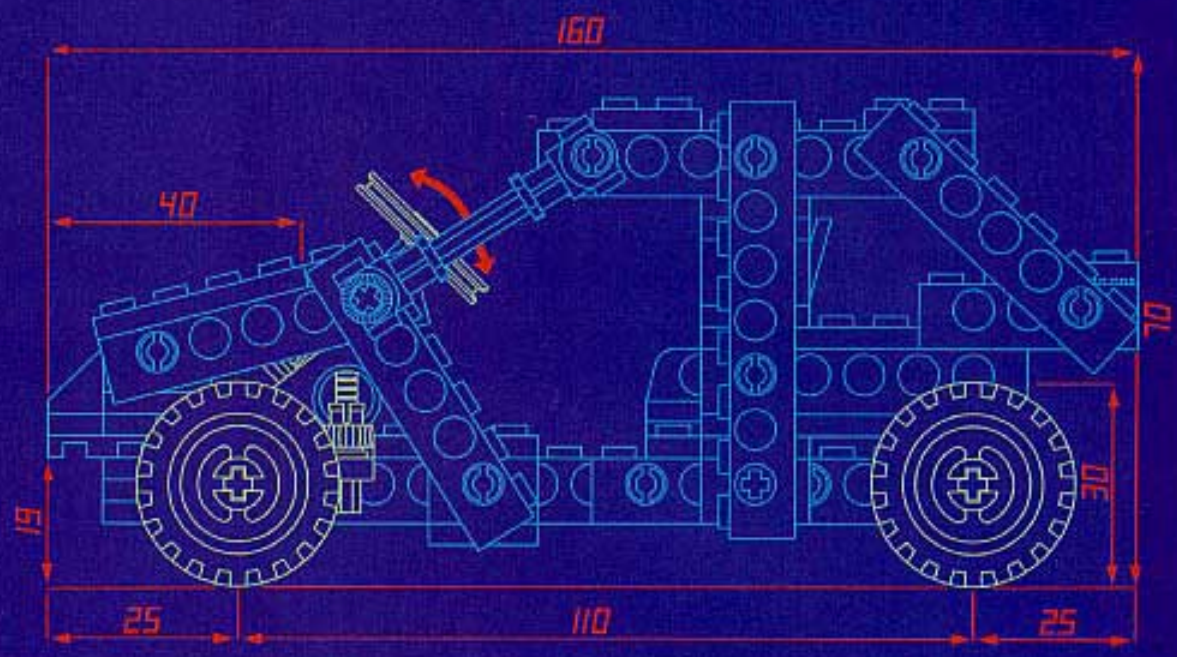
這本「科技組合創意手冊」提供了許多更新穎的組合方法。結合兩套或兩套以上的科技組模型，你可以創造出更富變化的造型。當然，你也可以發揮自己的想像力，將你所現有的科技組模型重新組合，加點“小變化”，你就會發現：原來積木的世界是如此神奇！小朋友，還有更多的組合造型等著你去創造，再接再厲吧！

請務必記得：在組合的過程中，隨時測試模型的功能，確保所有輪軸都能平穩地轉動。

祝你玩得愉快。

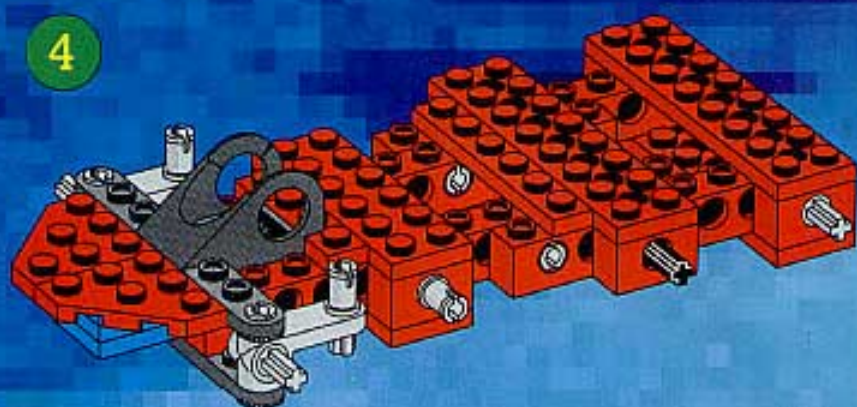




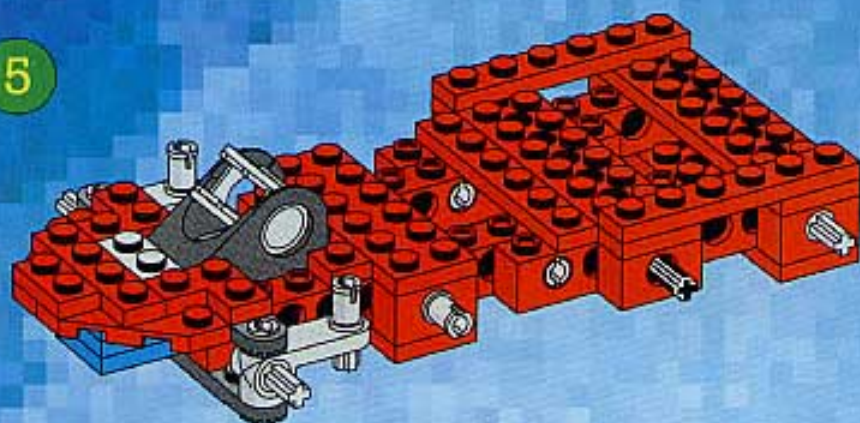




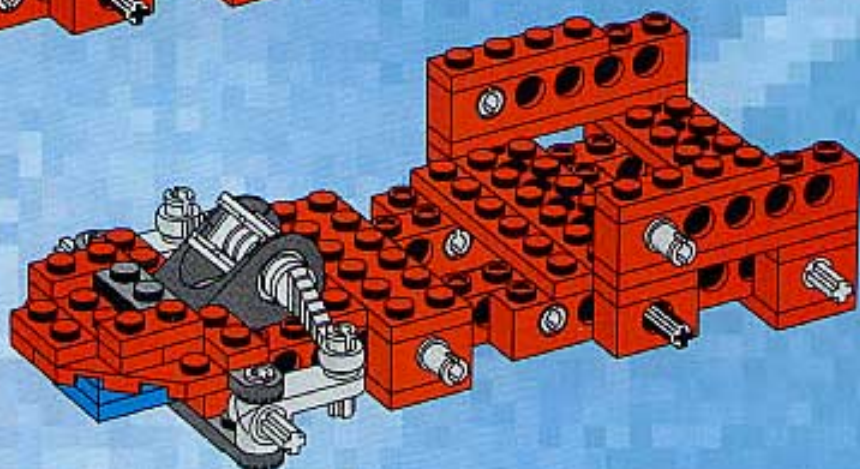
4



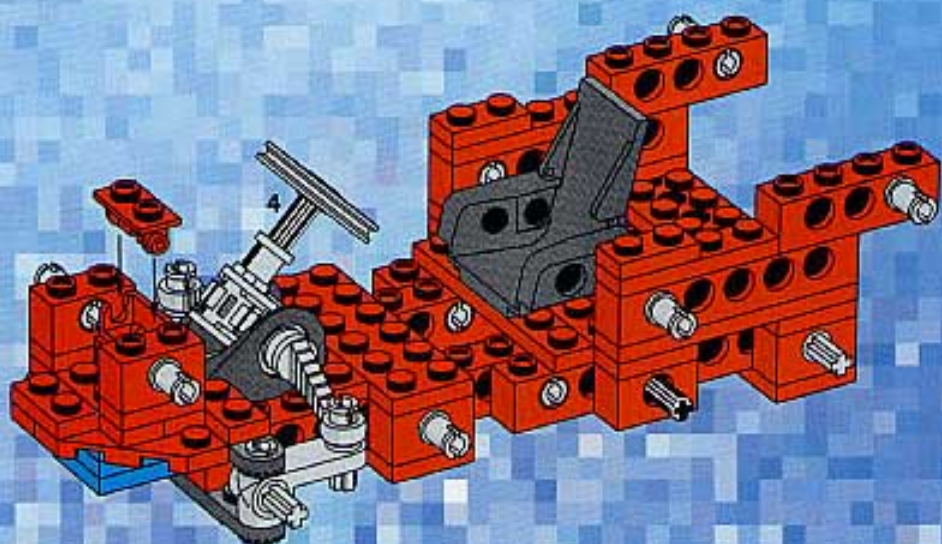
5

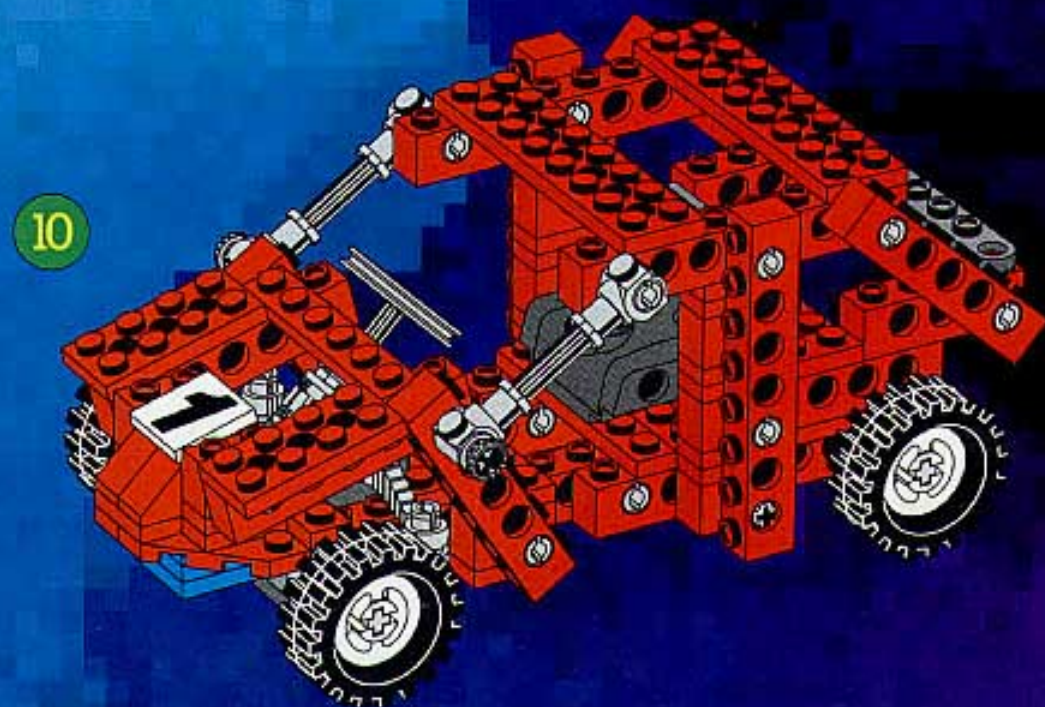
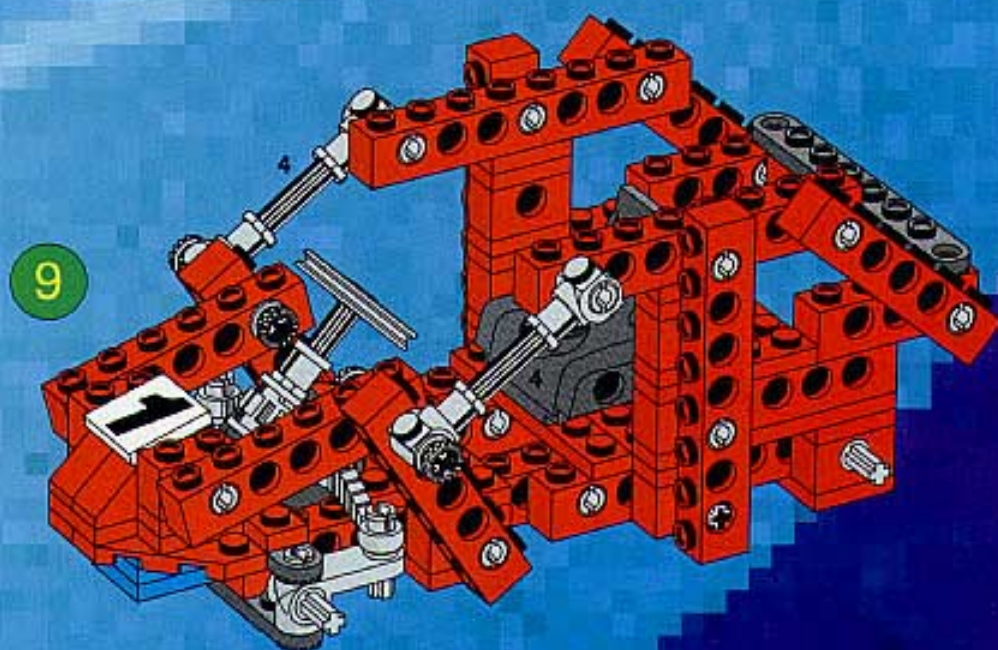
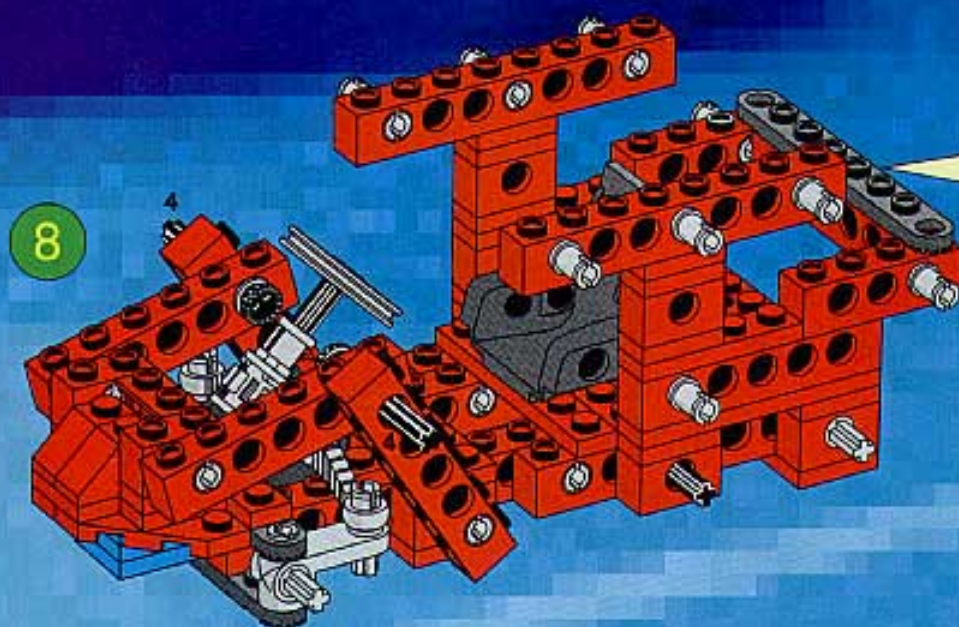


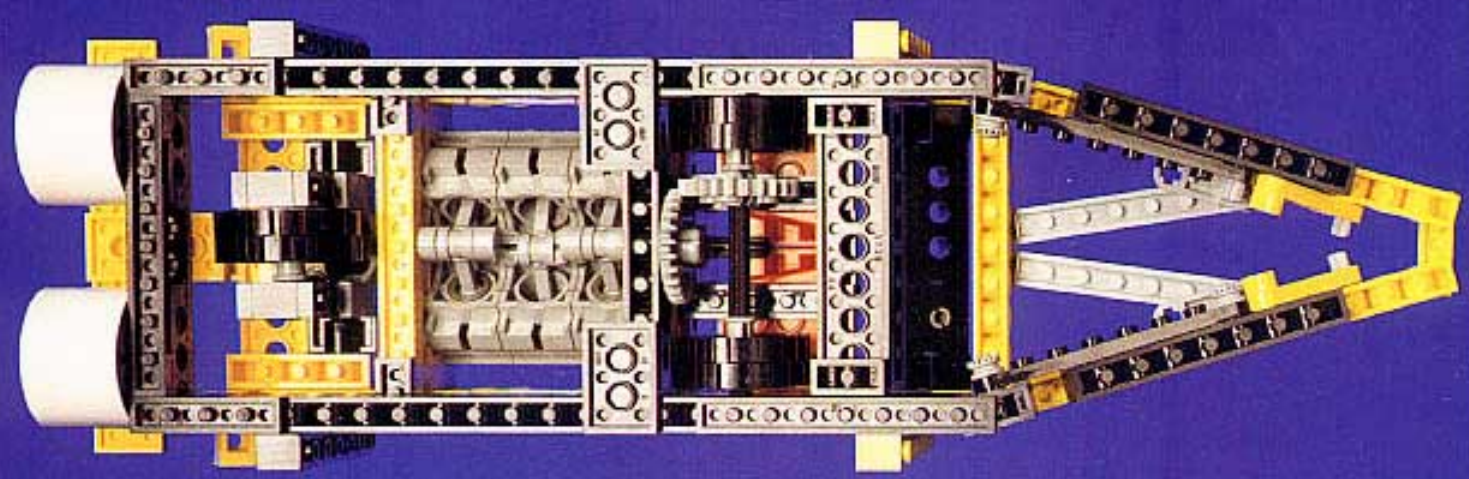
6

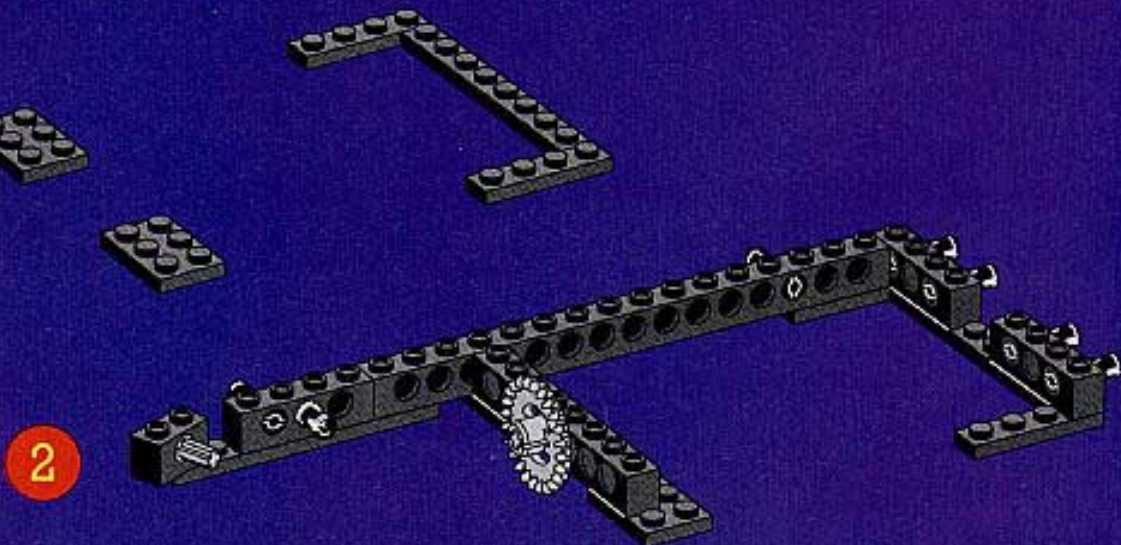
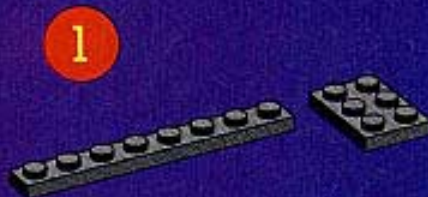
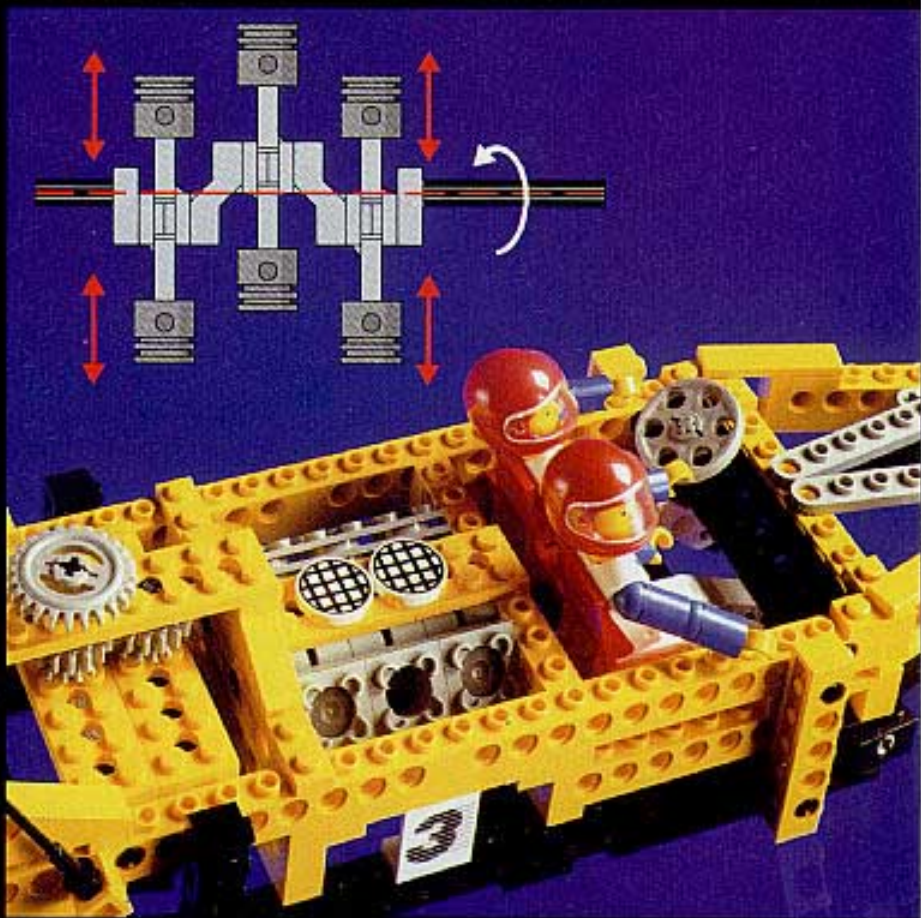


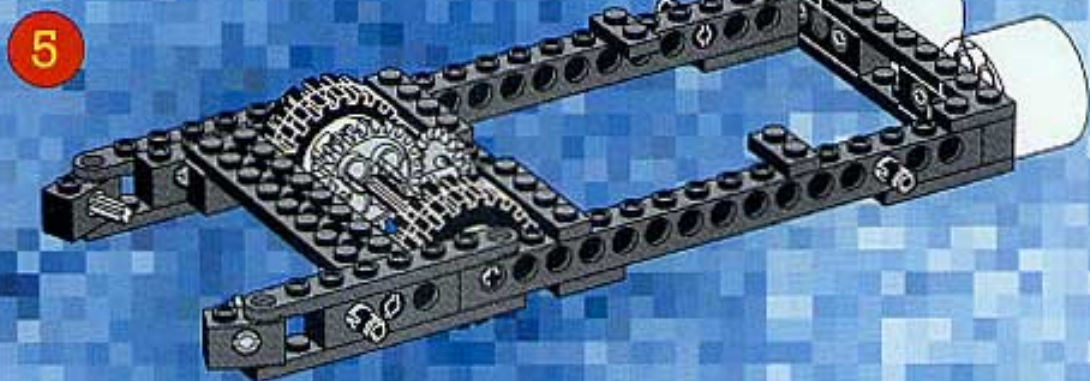
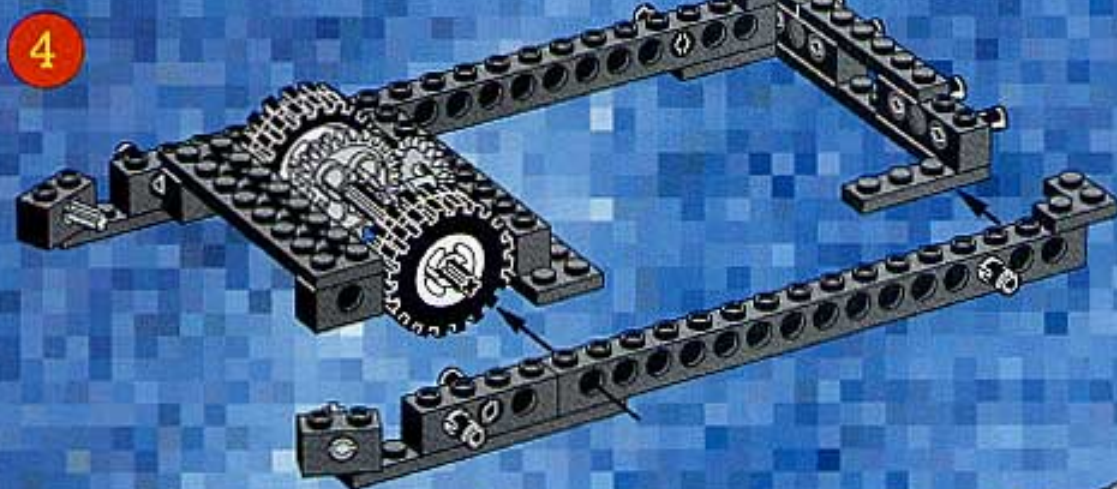
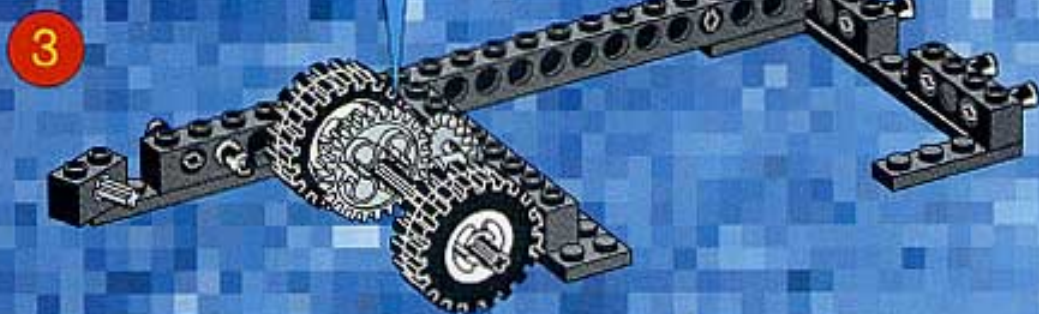
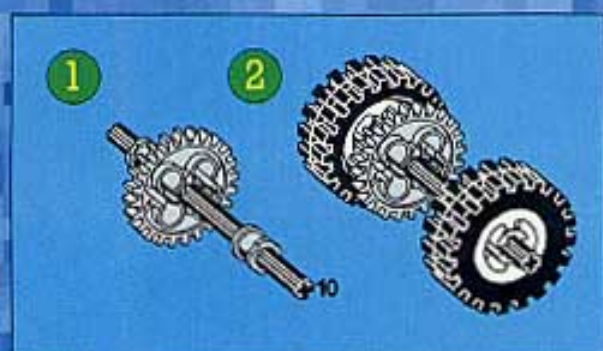
7







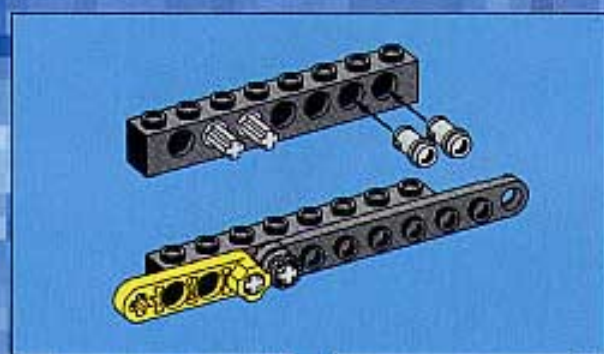




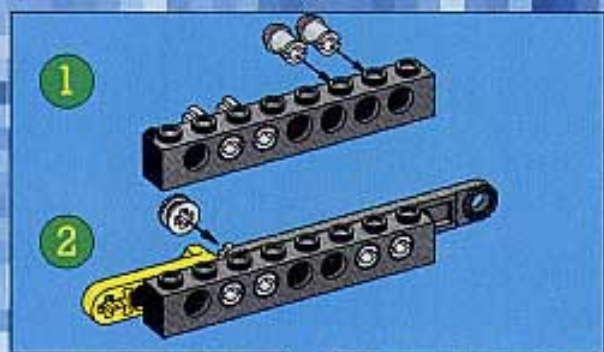
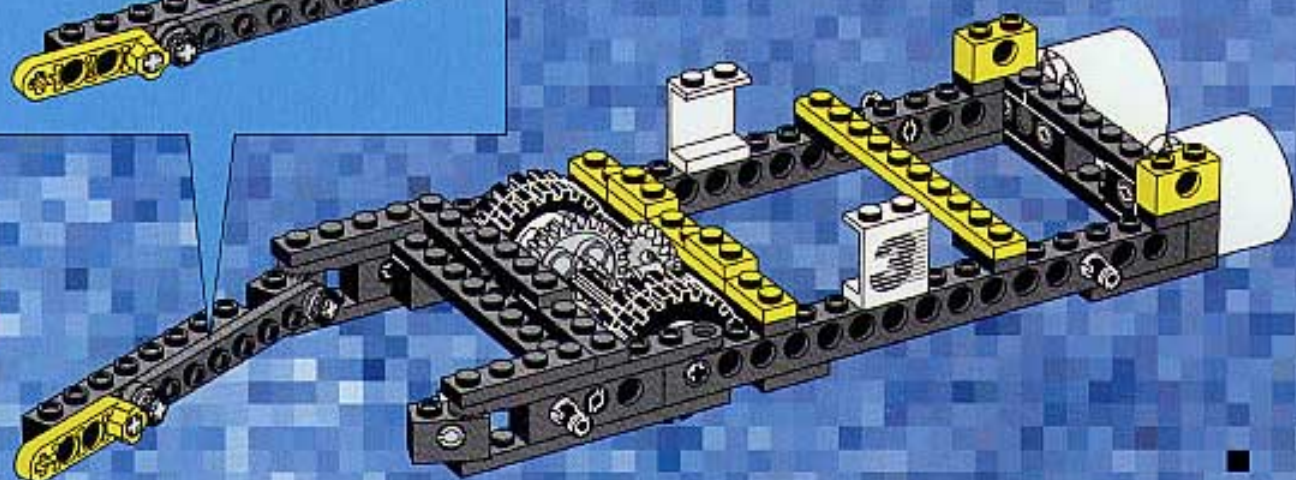


5 702010 988914

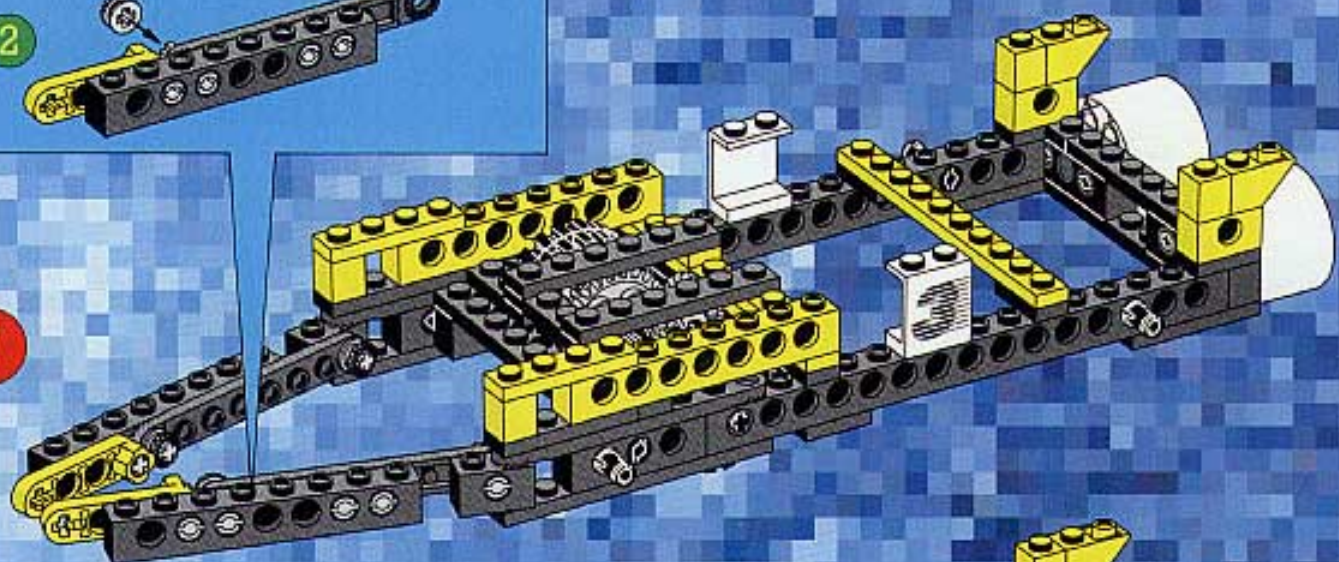




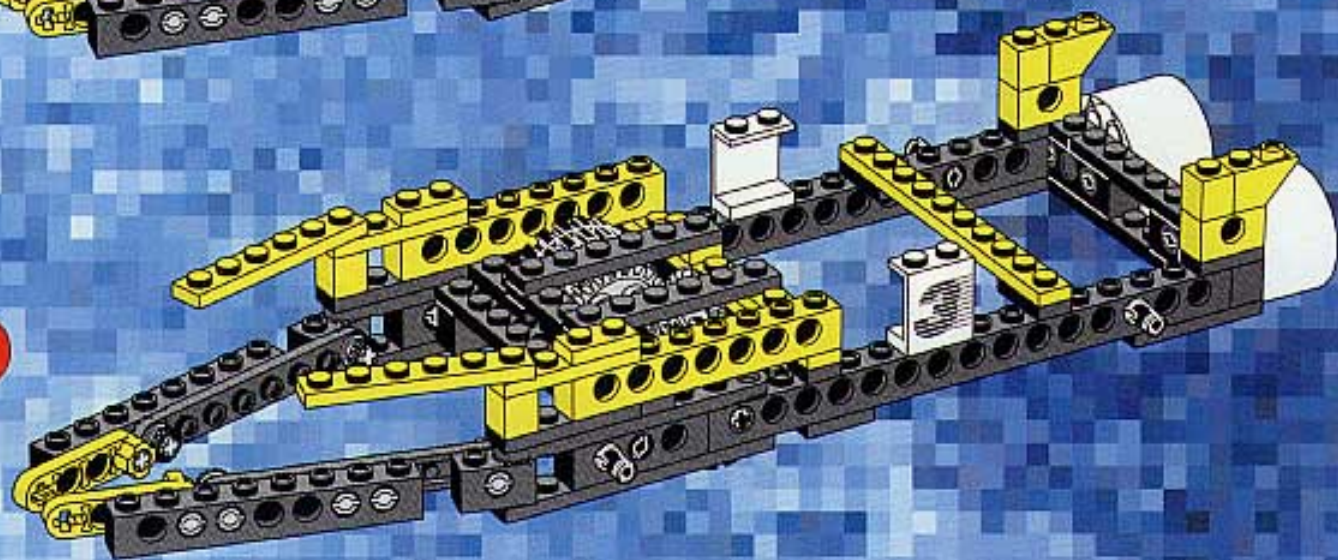
6

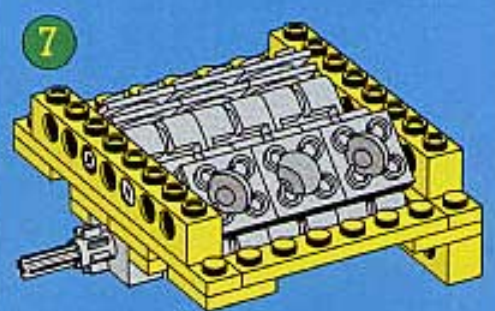
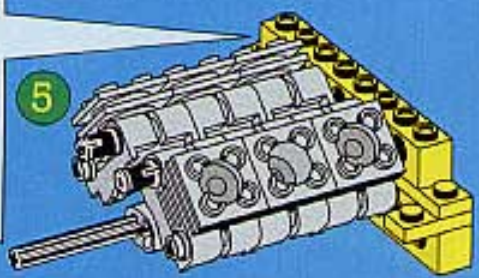
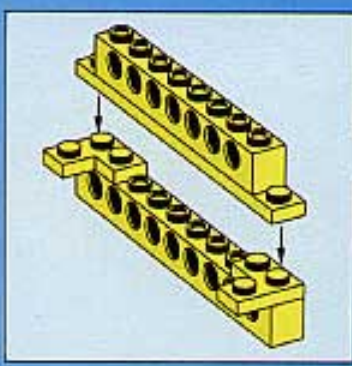
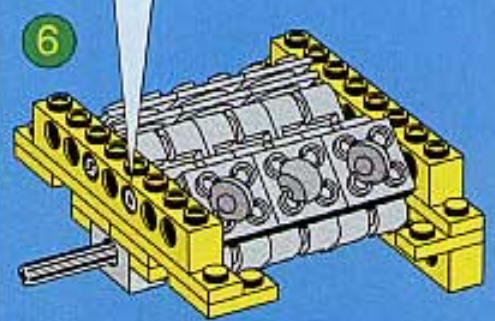
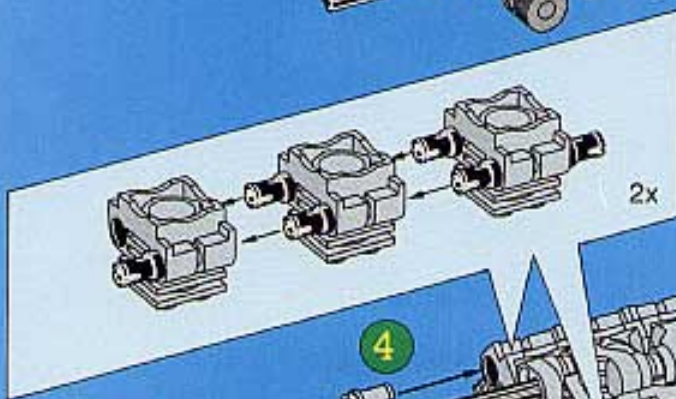
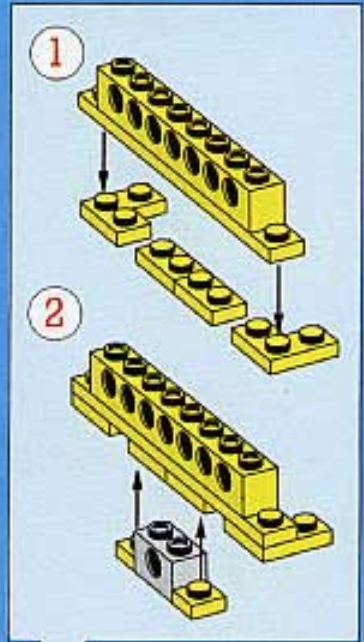
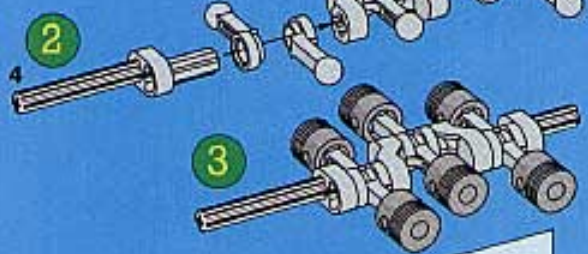
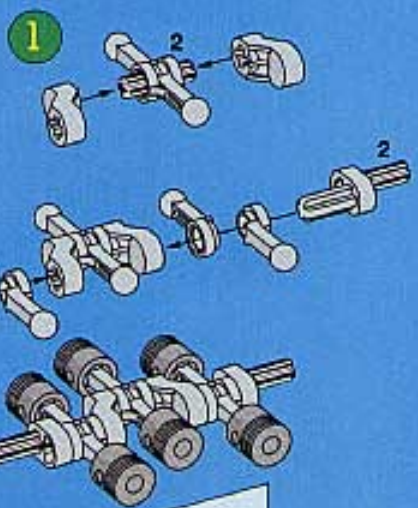


7

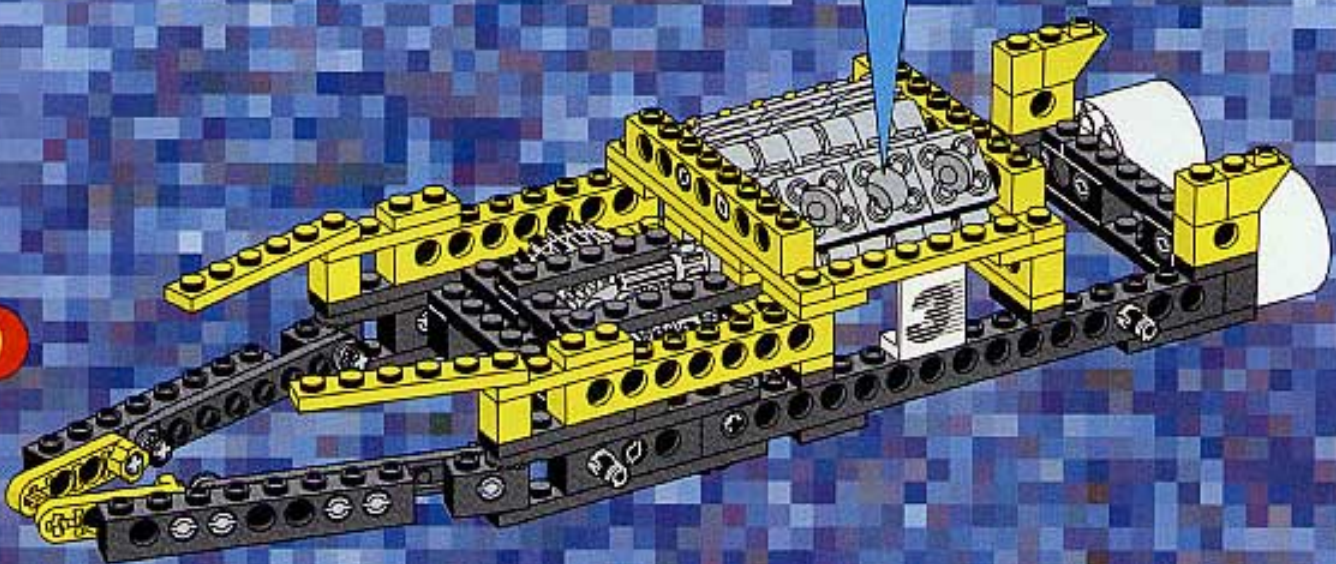


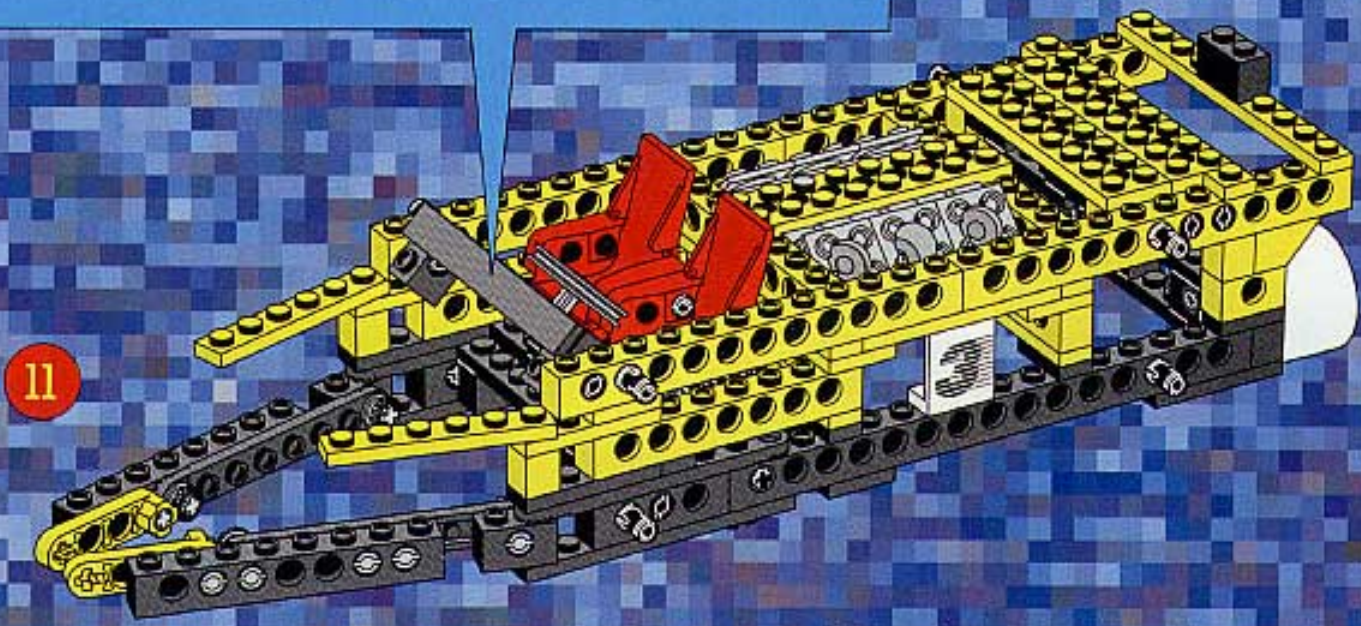
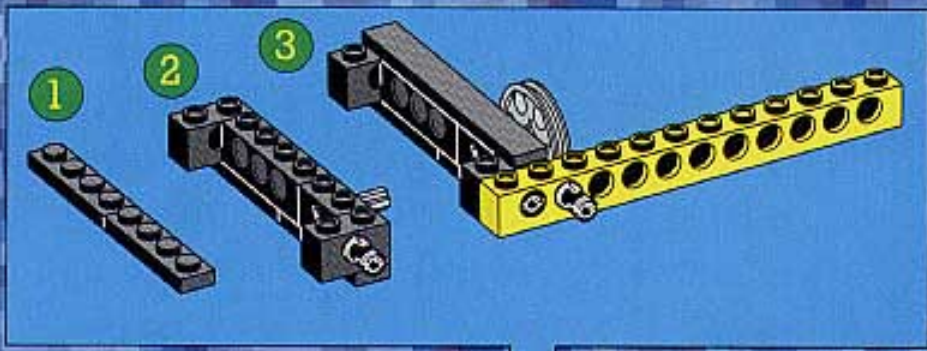
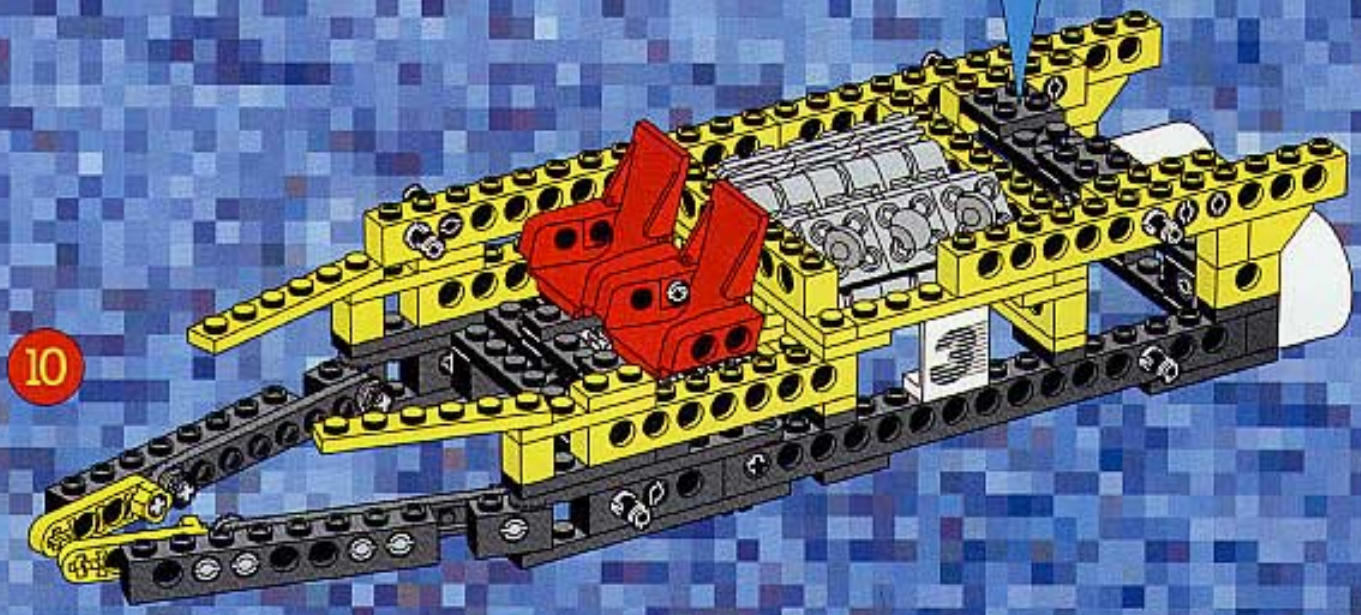
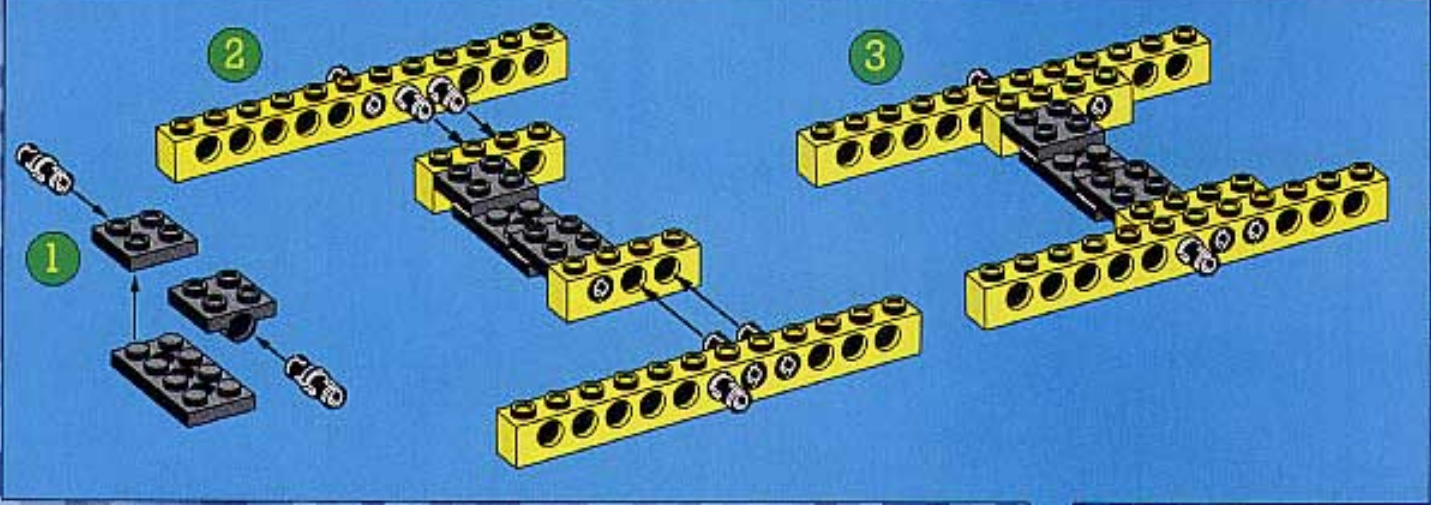
8





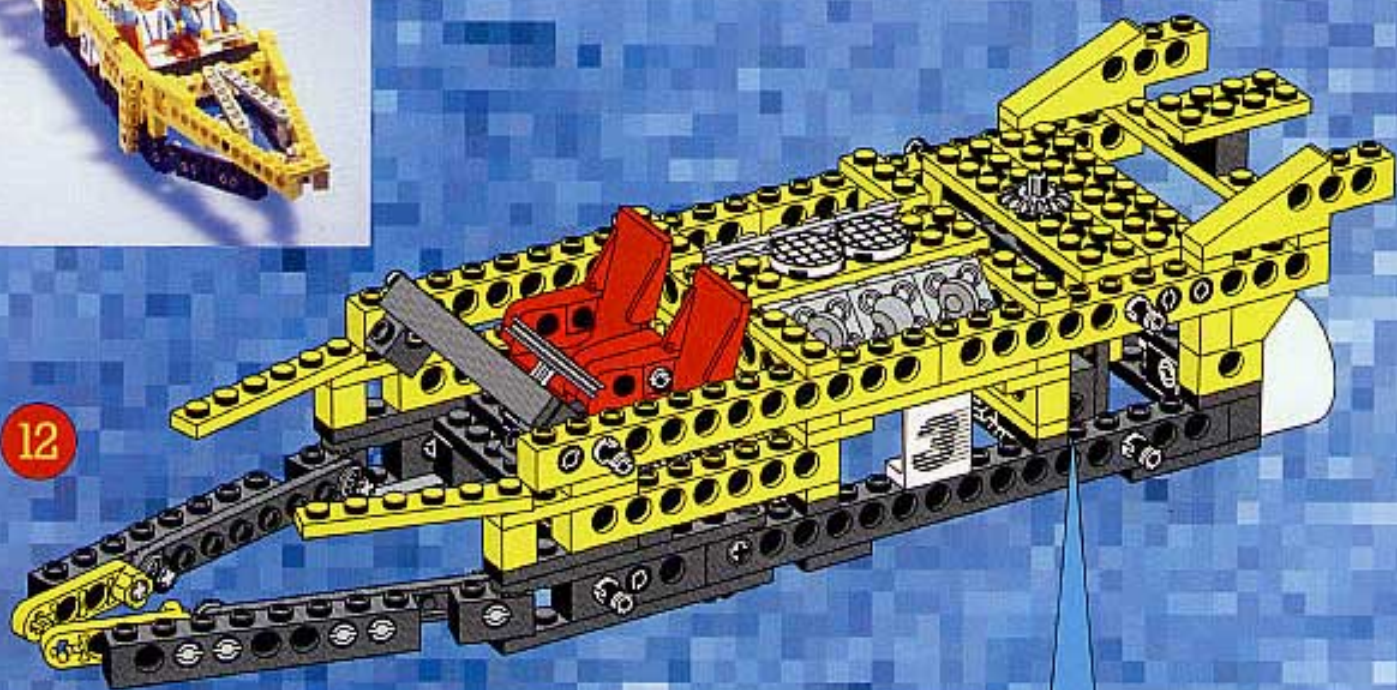
9







12



1



2



3



4



5



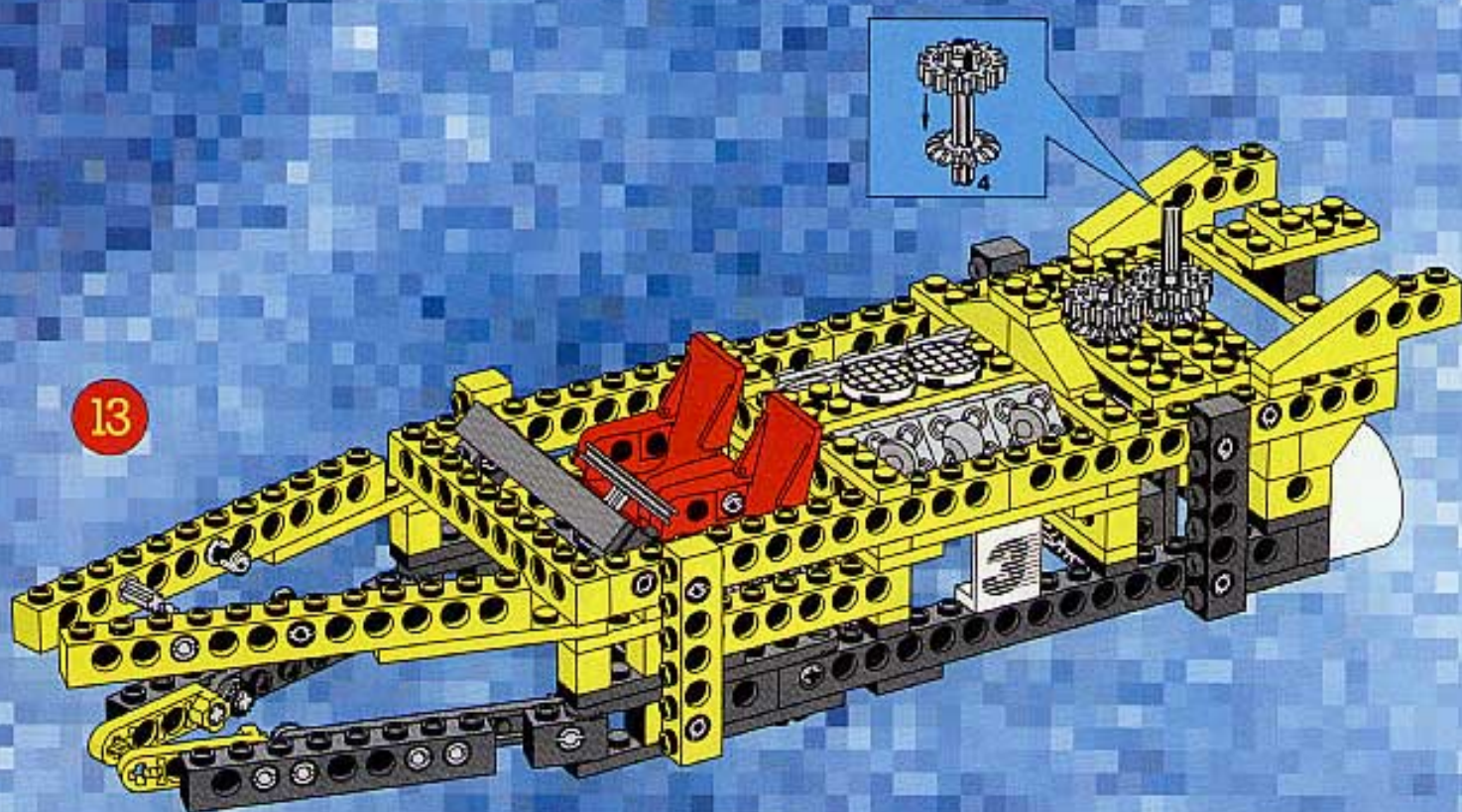
6



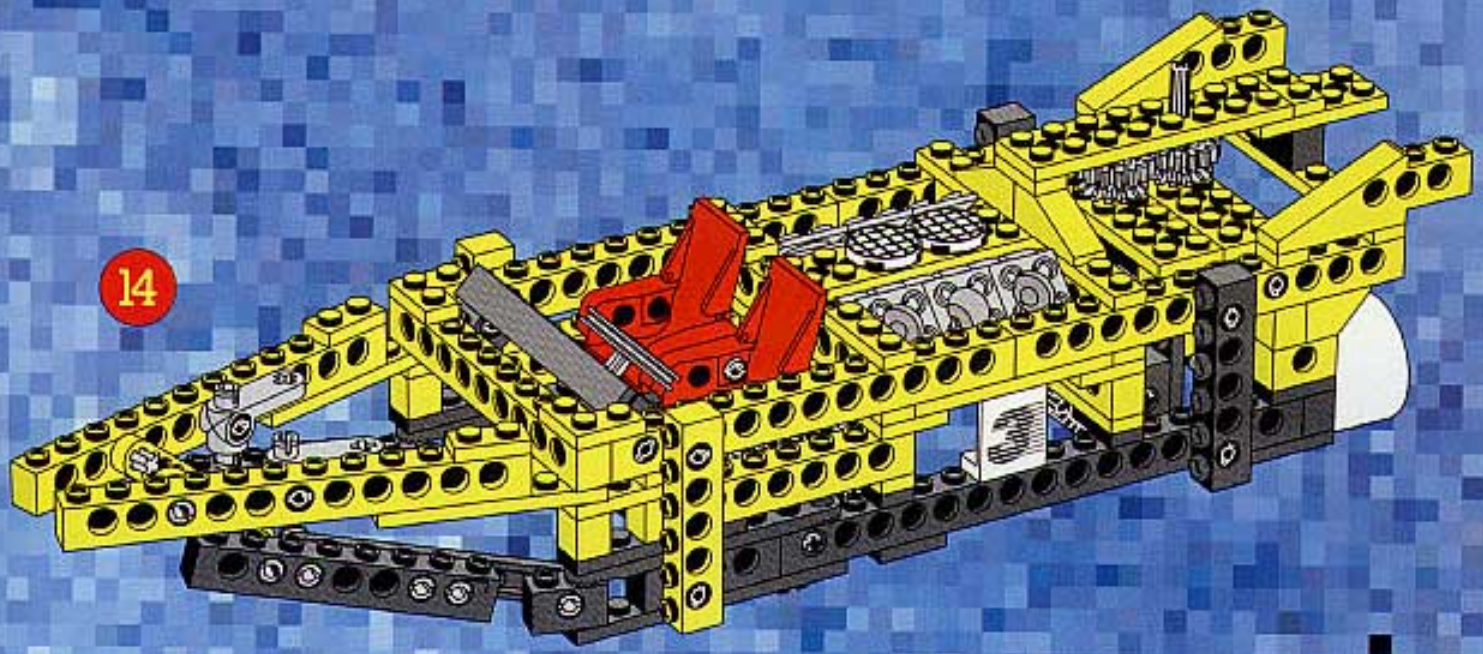
7



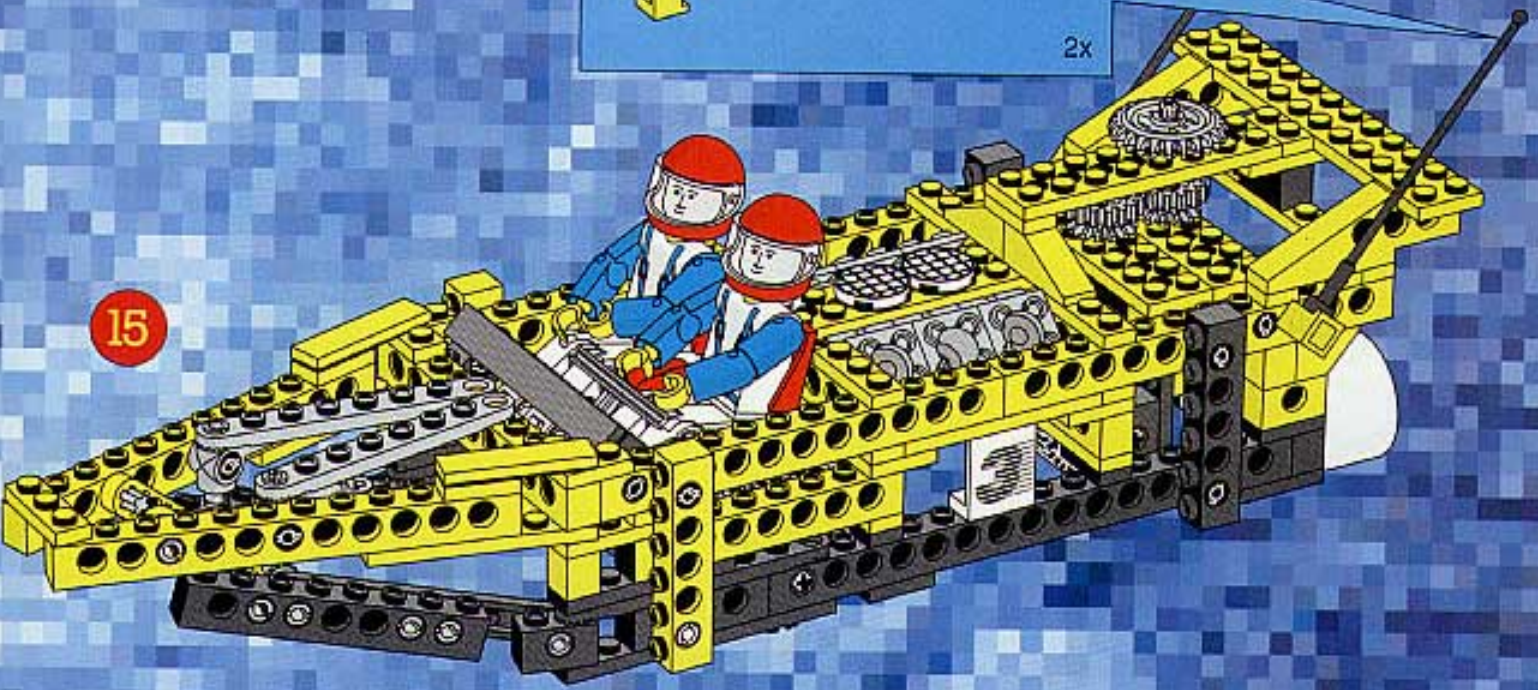
13

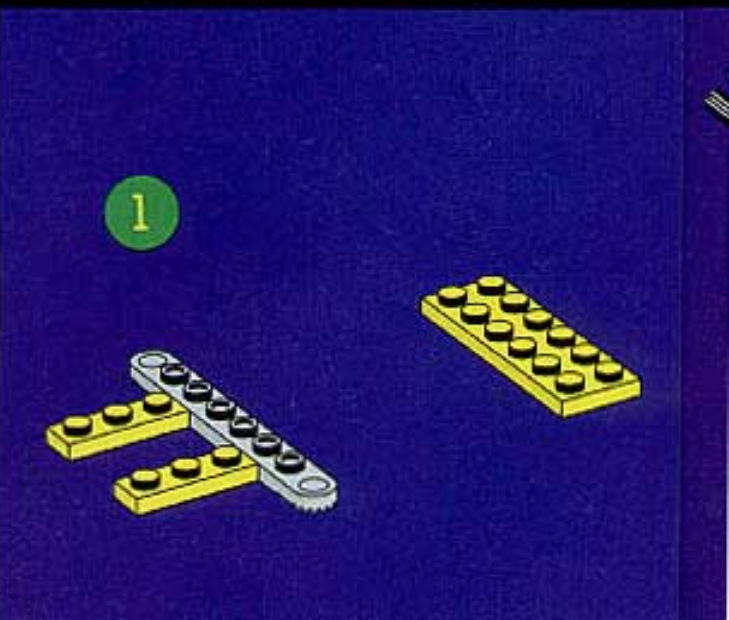
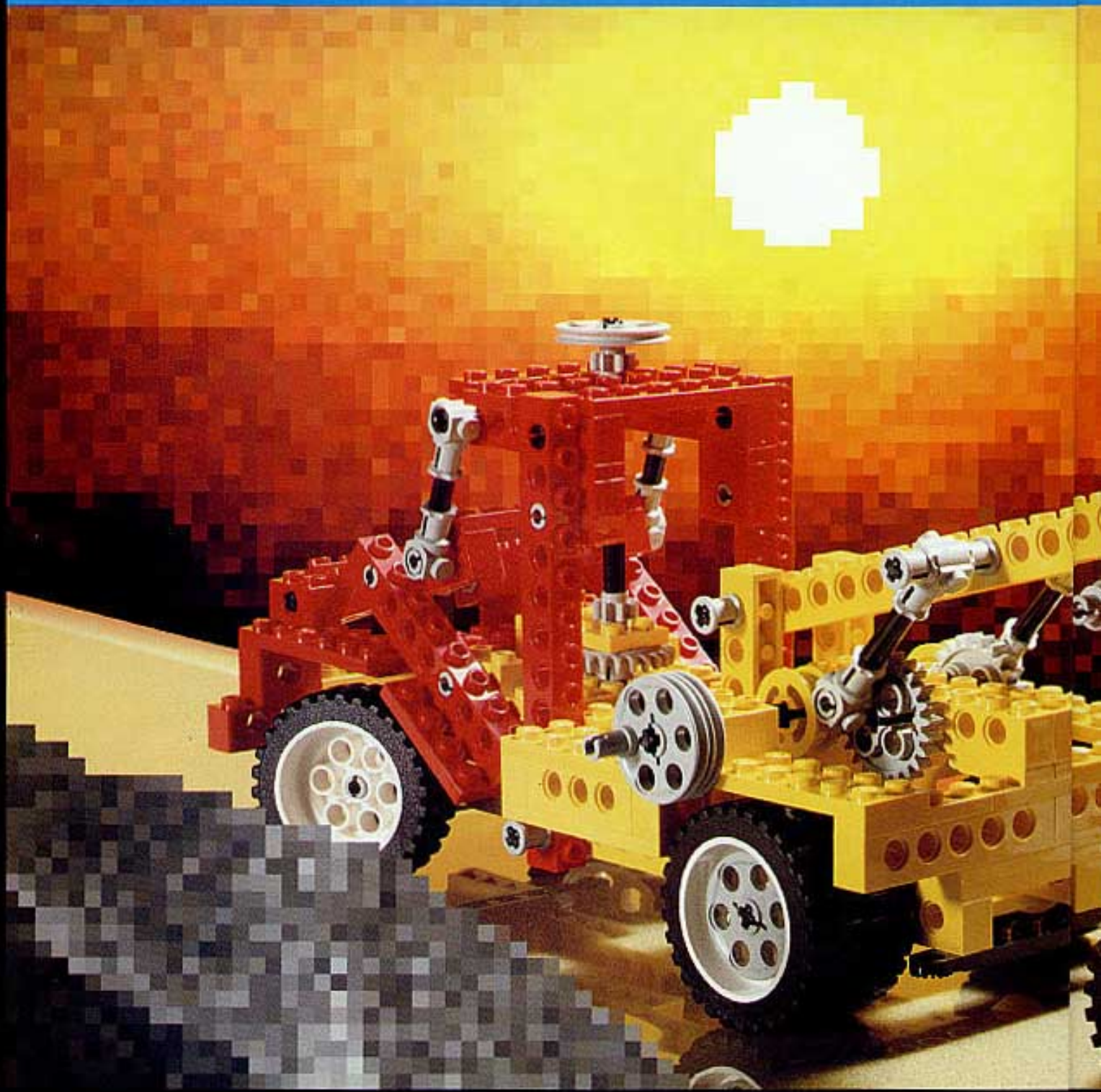


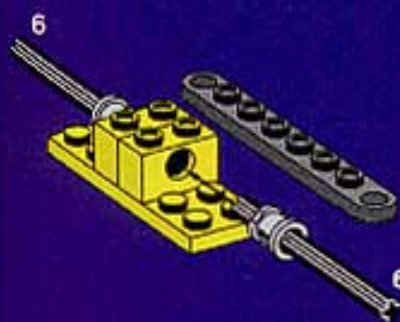
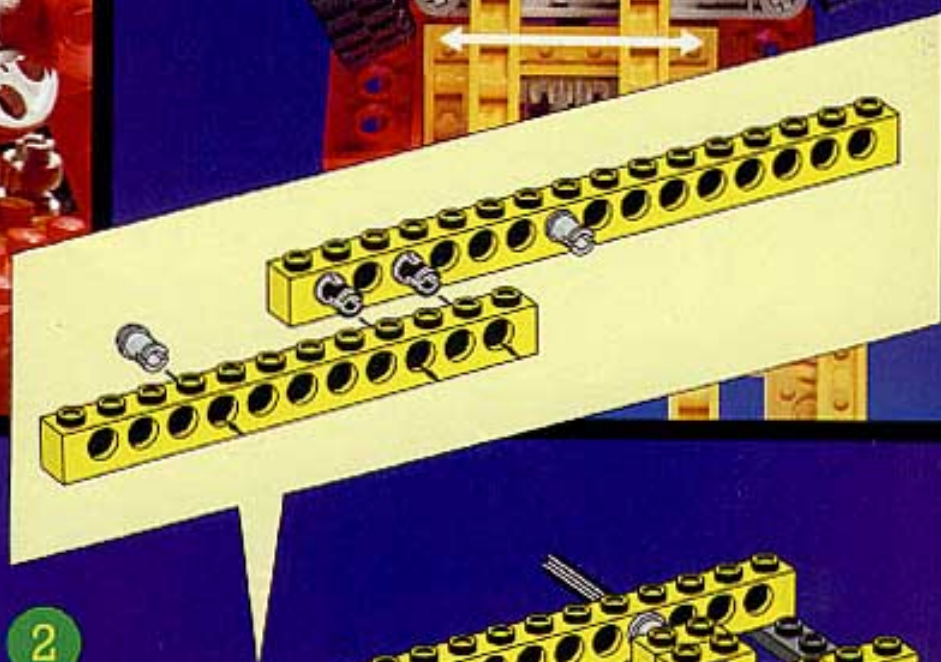
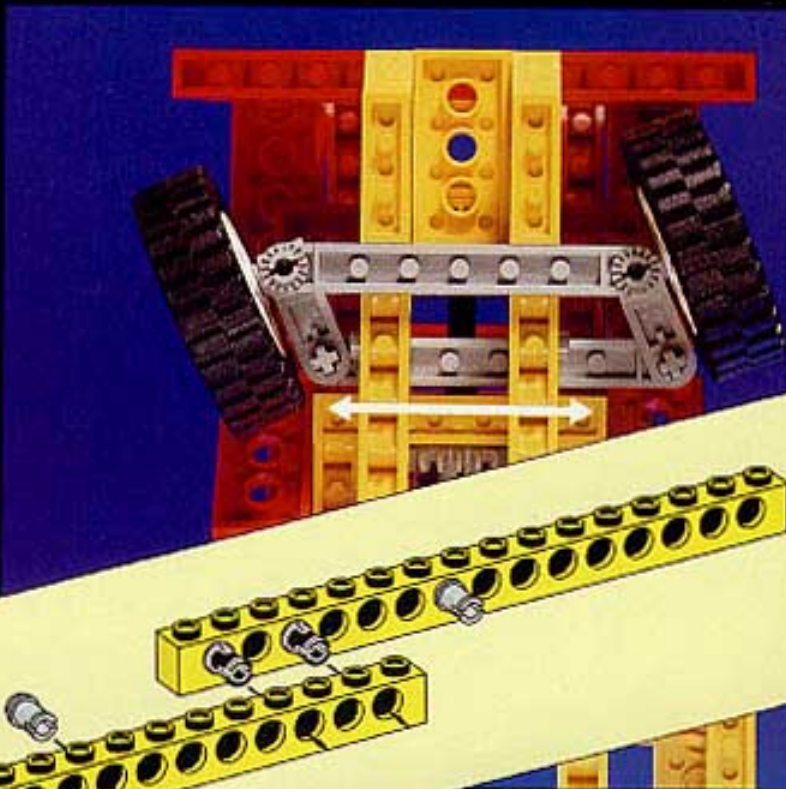
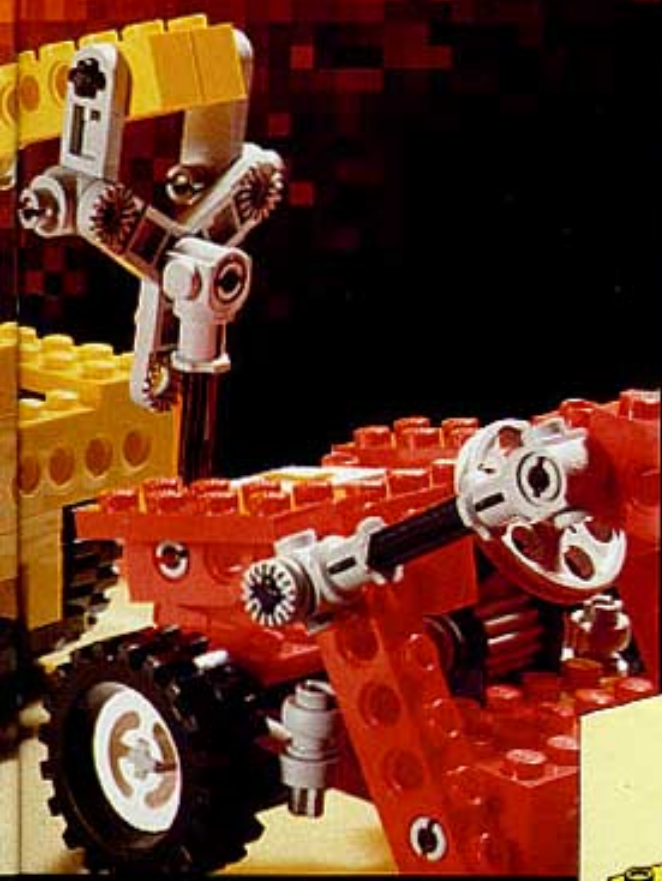
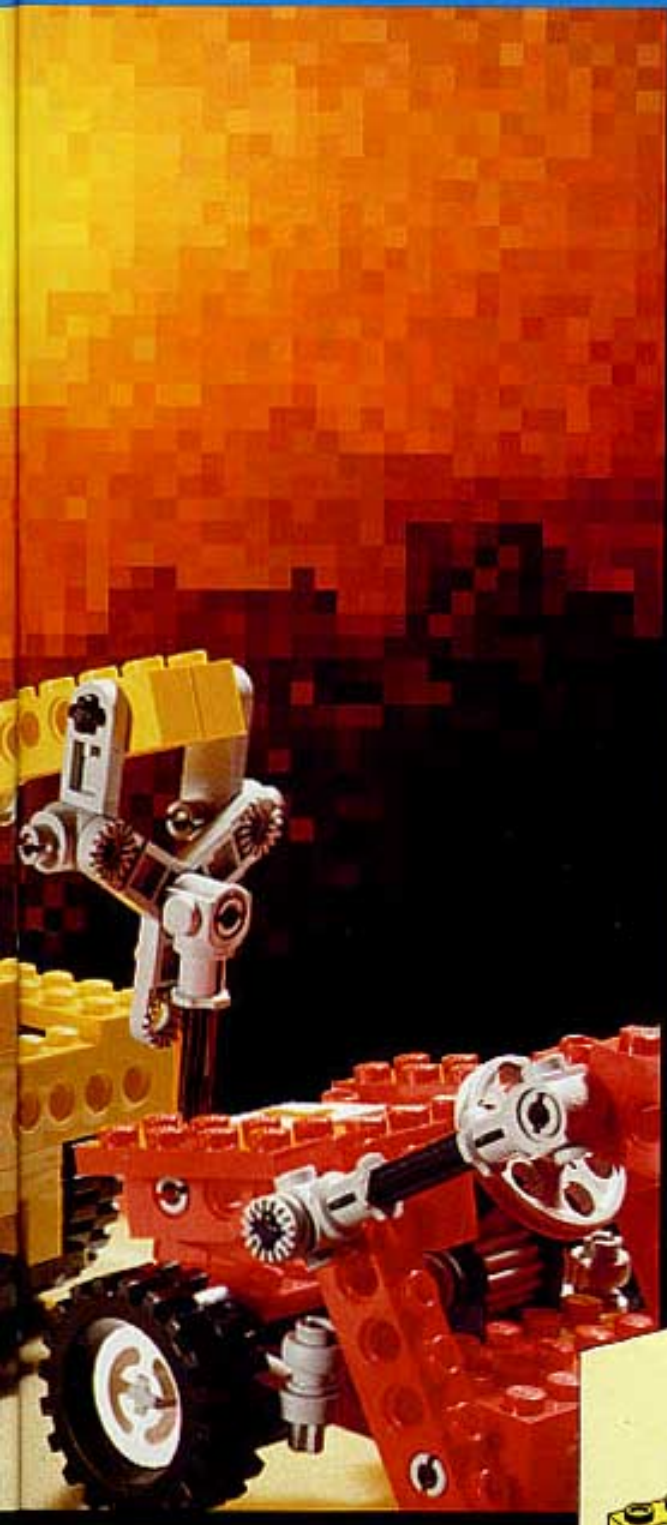
14



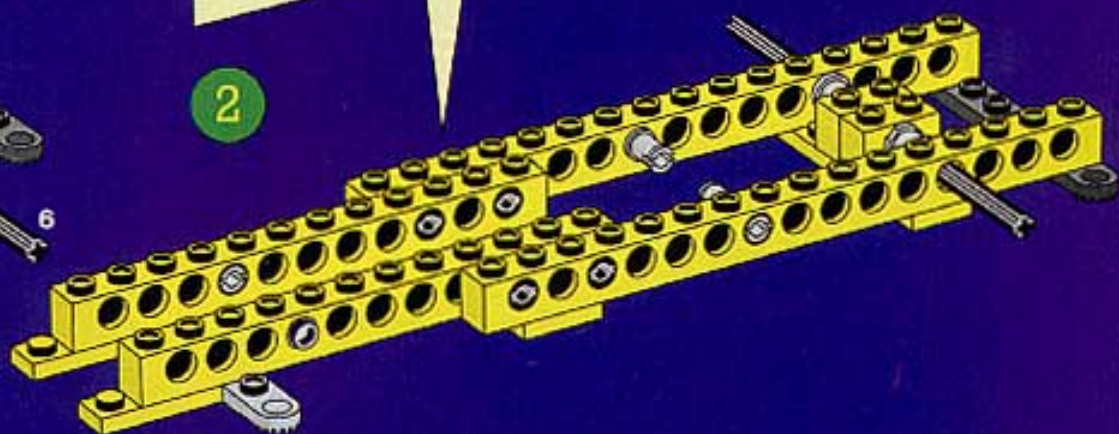
15





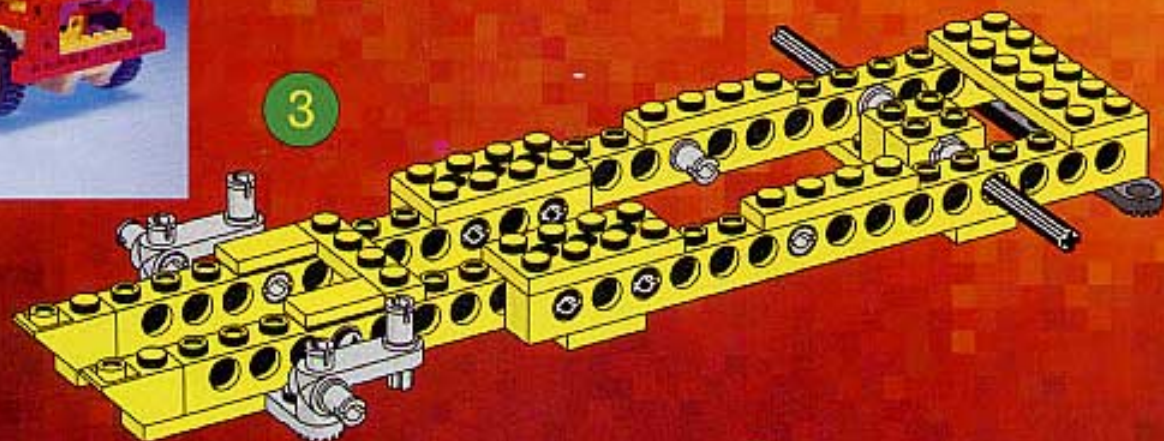


2

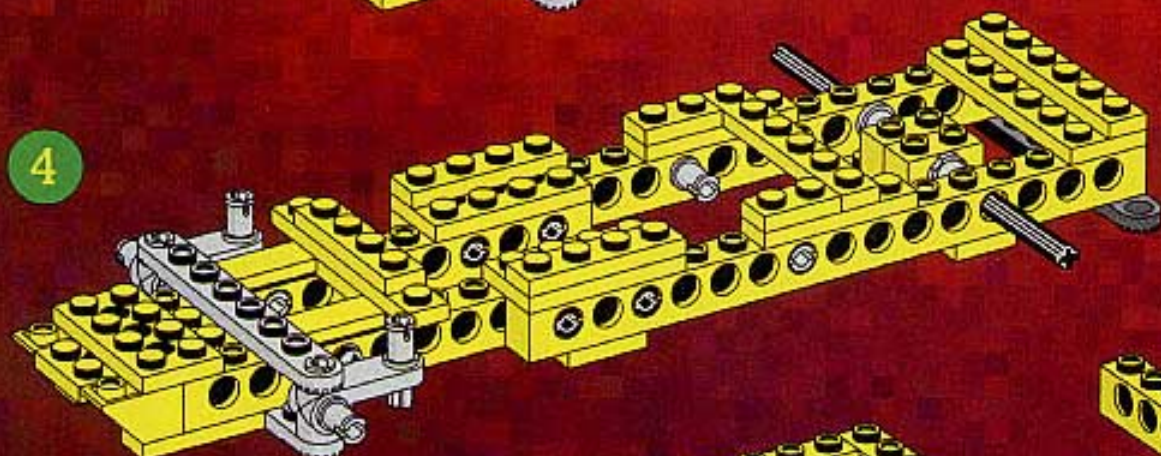




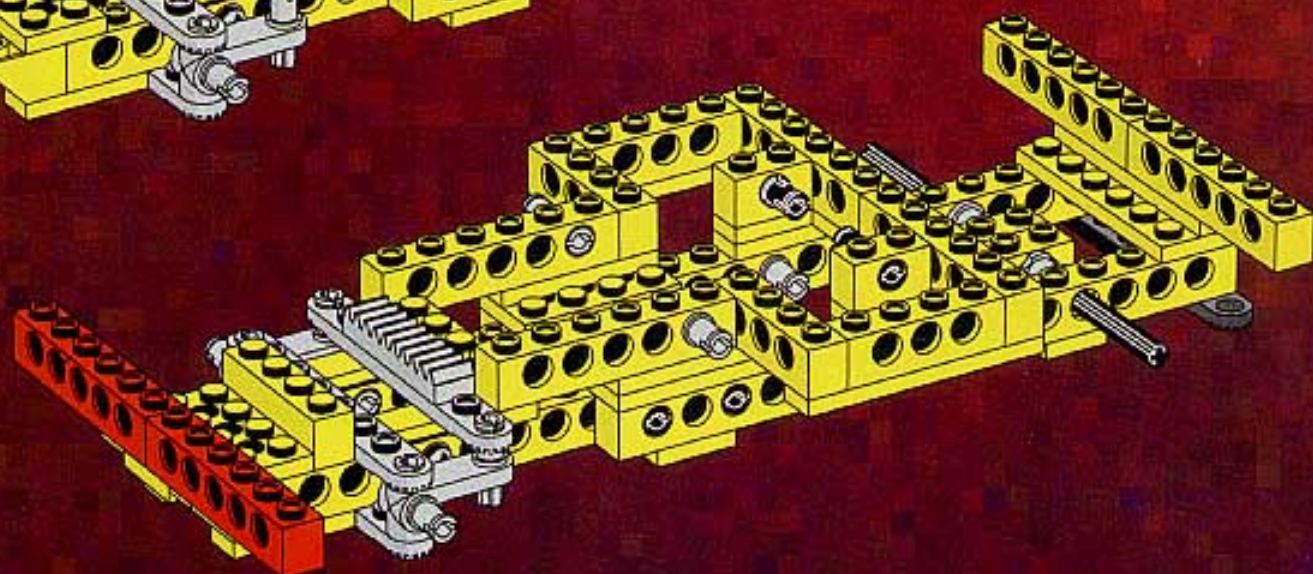
3



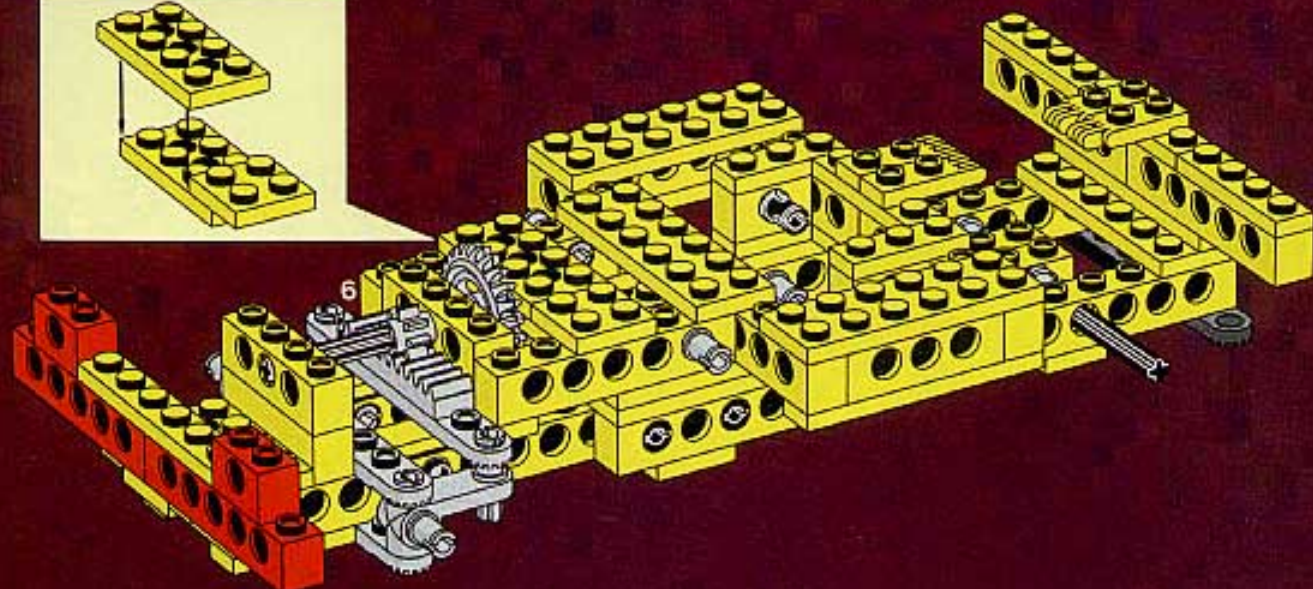
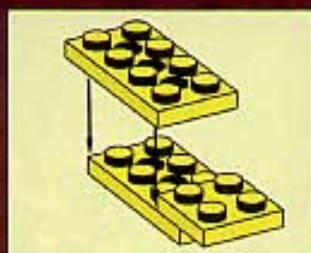
4



5



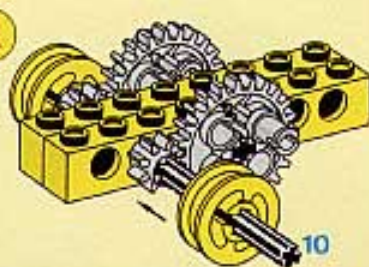
6



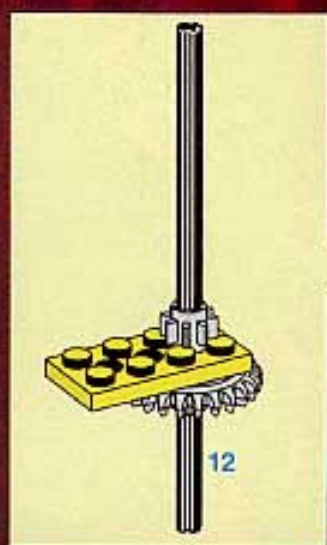
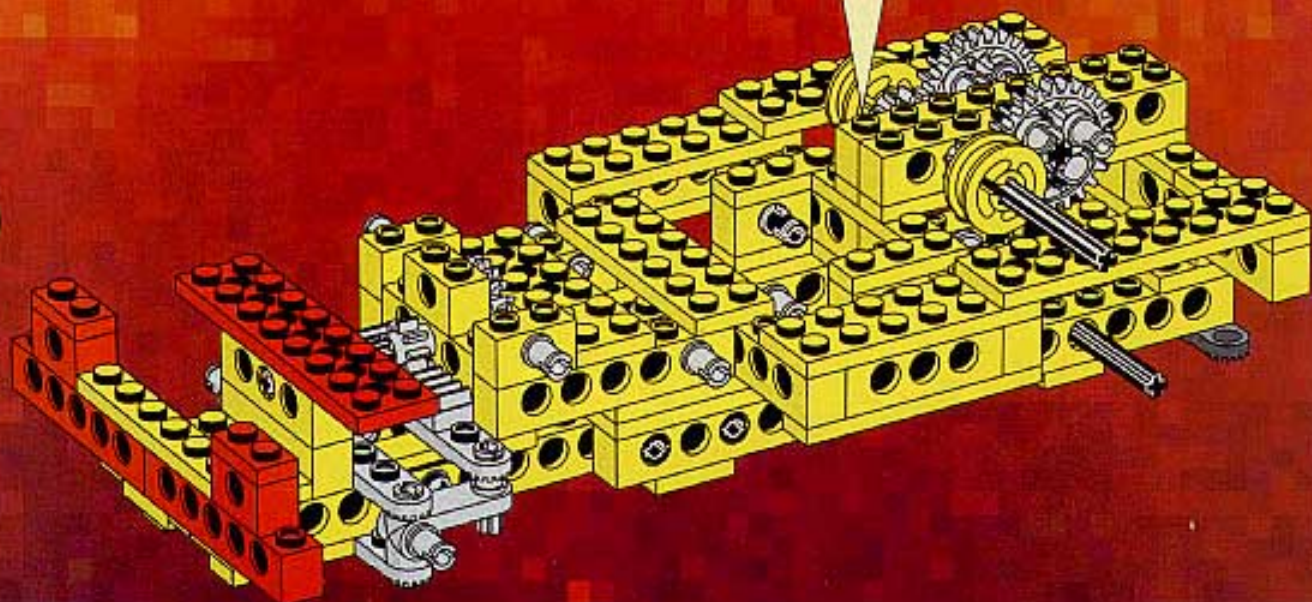
1



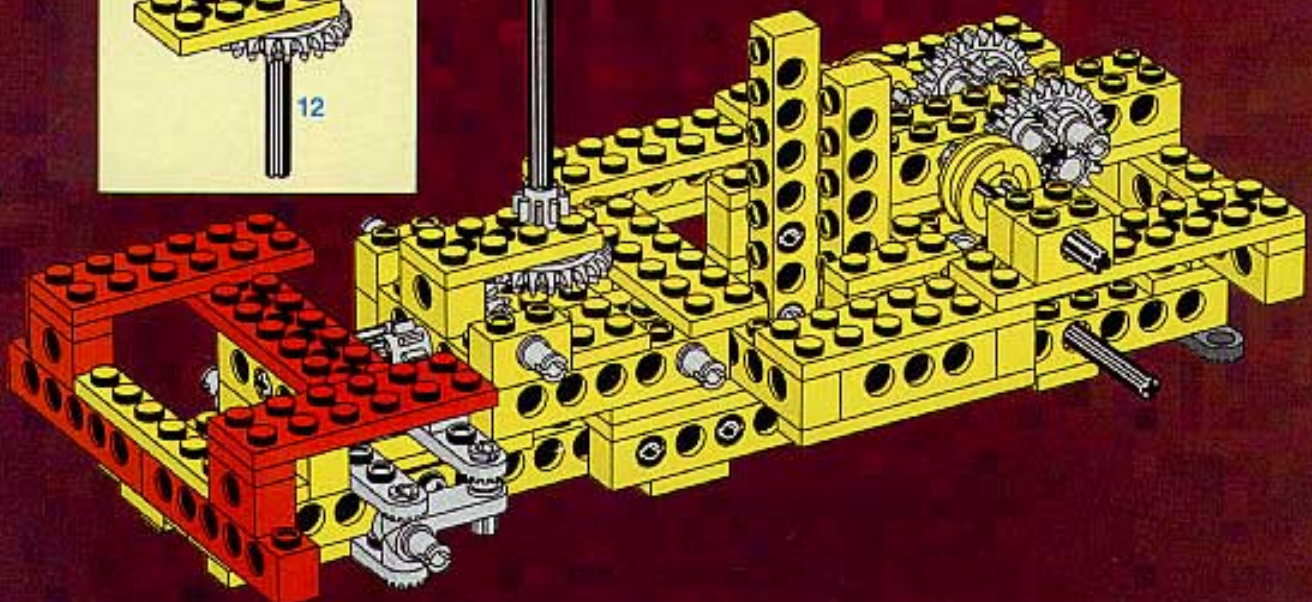
2



7

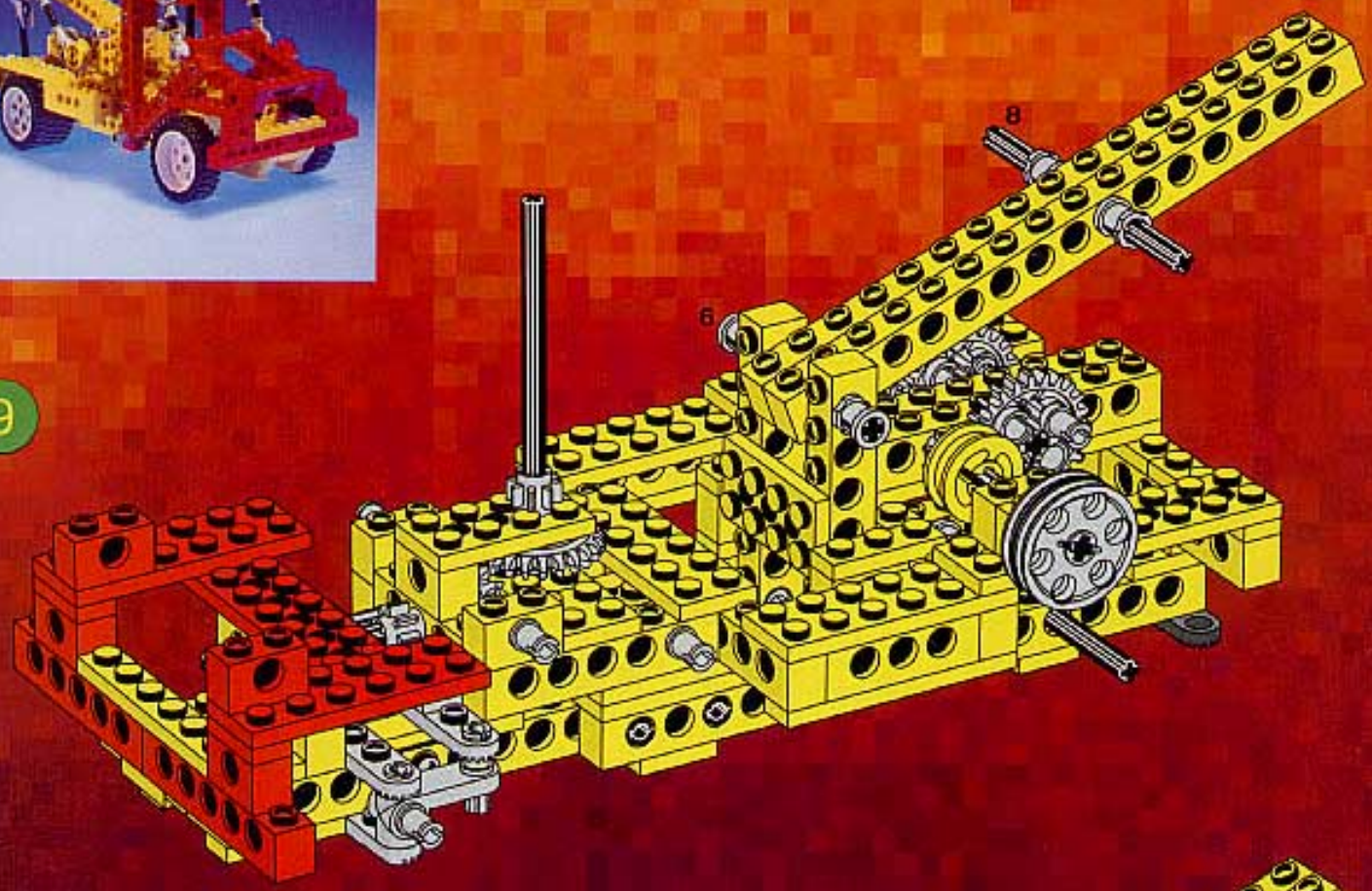


8

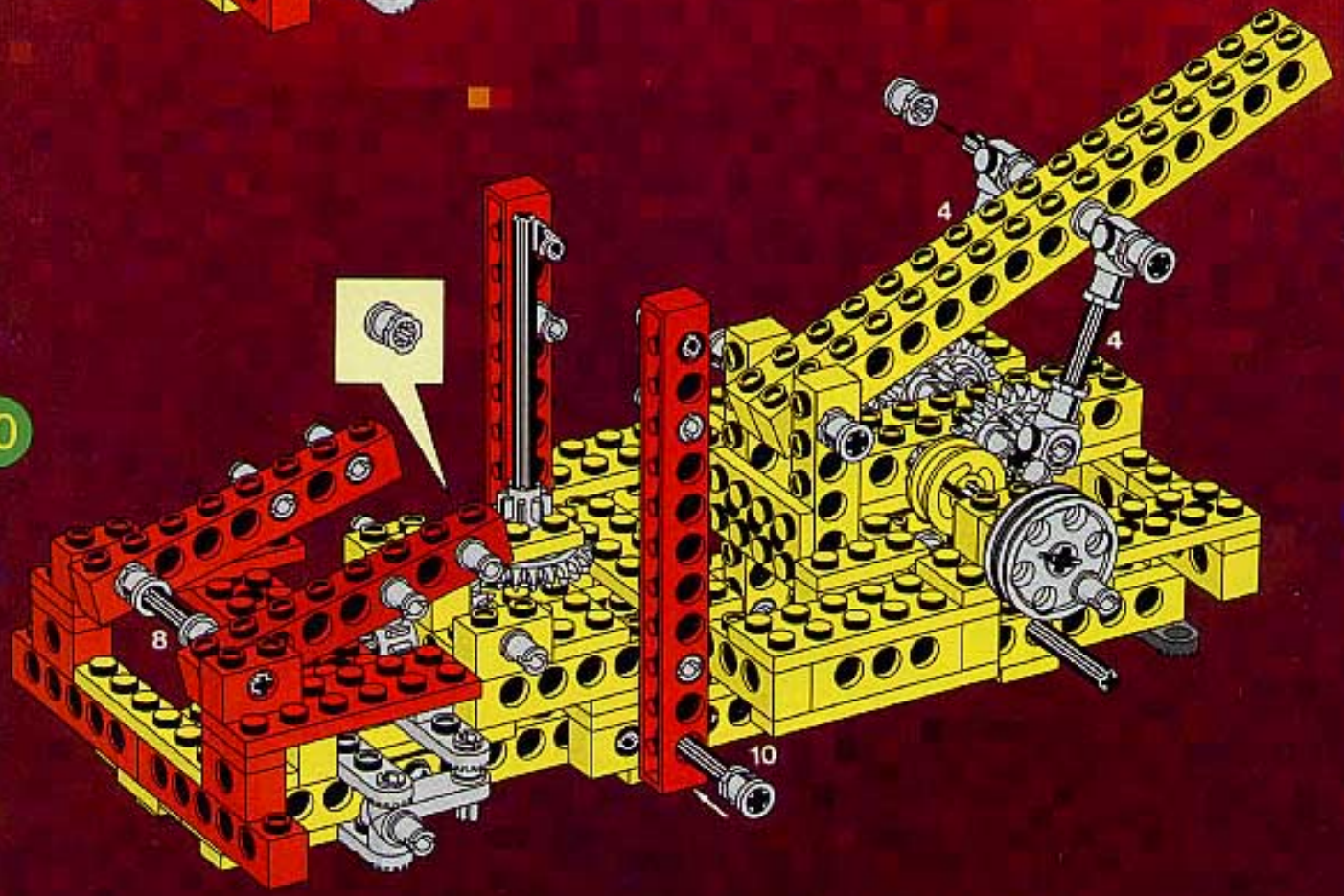


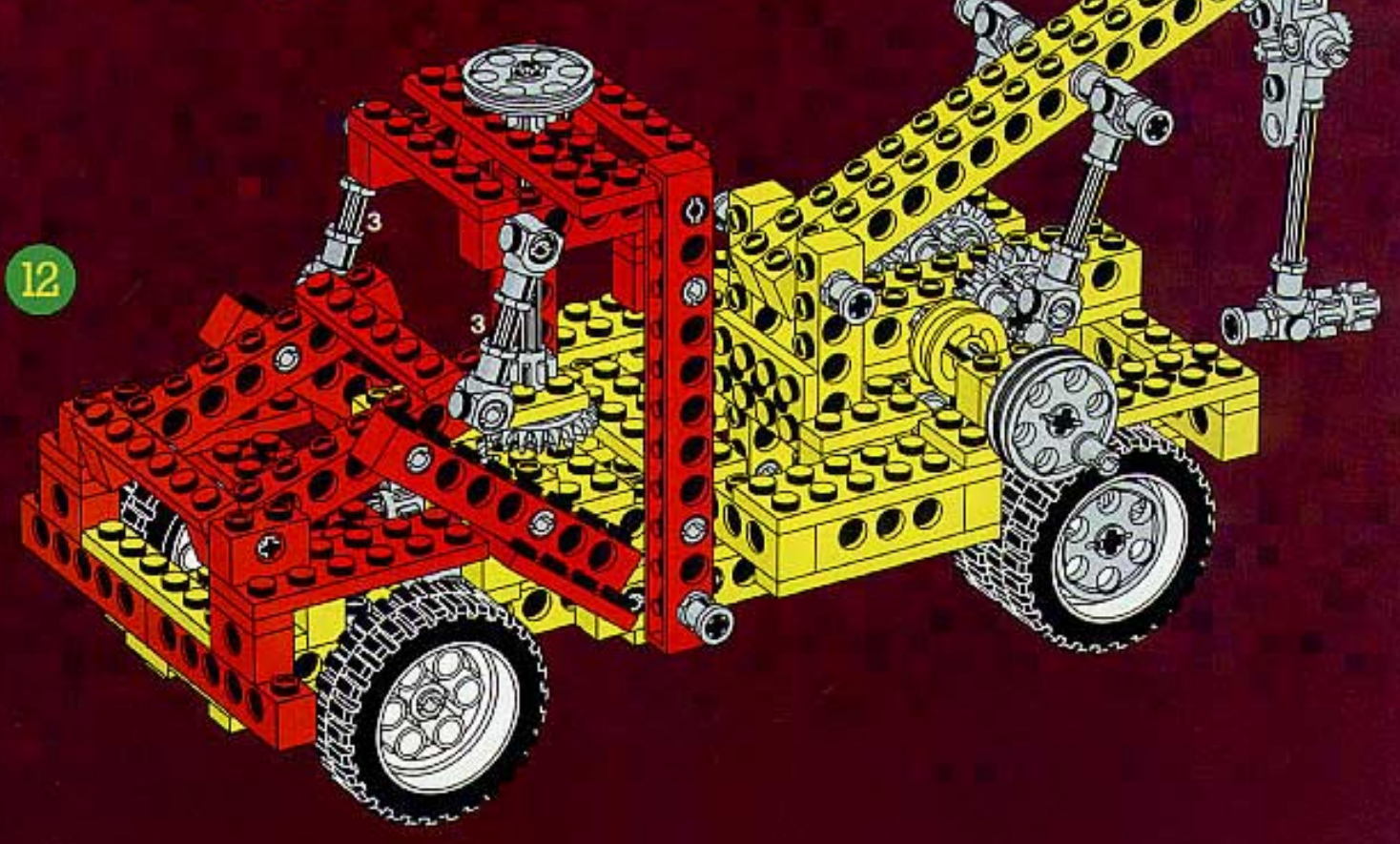
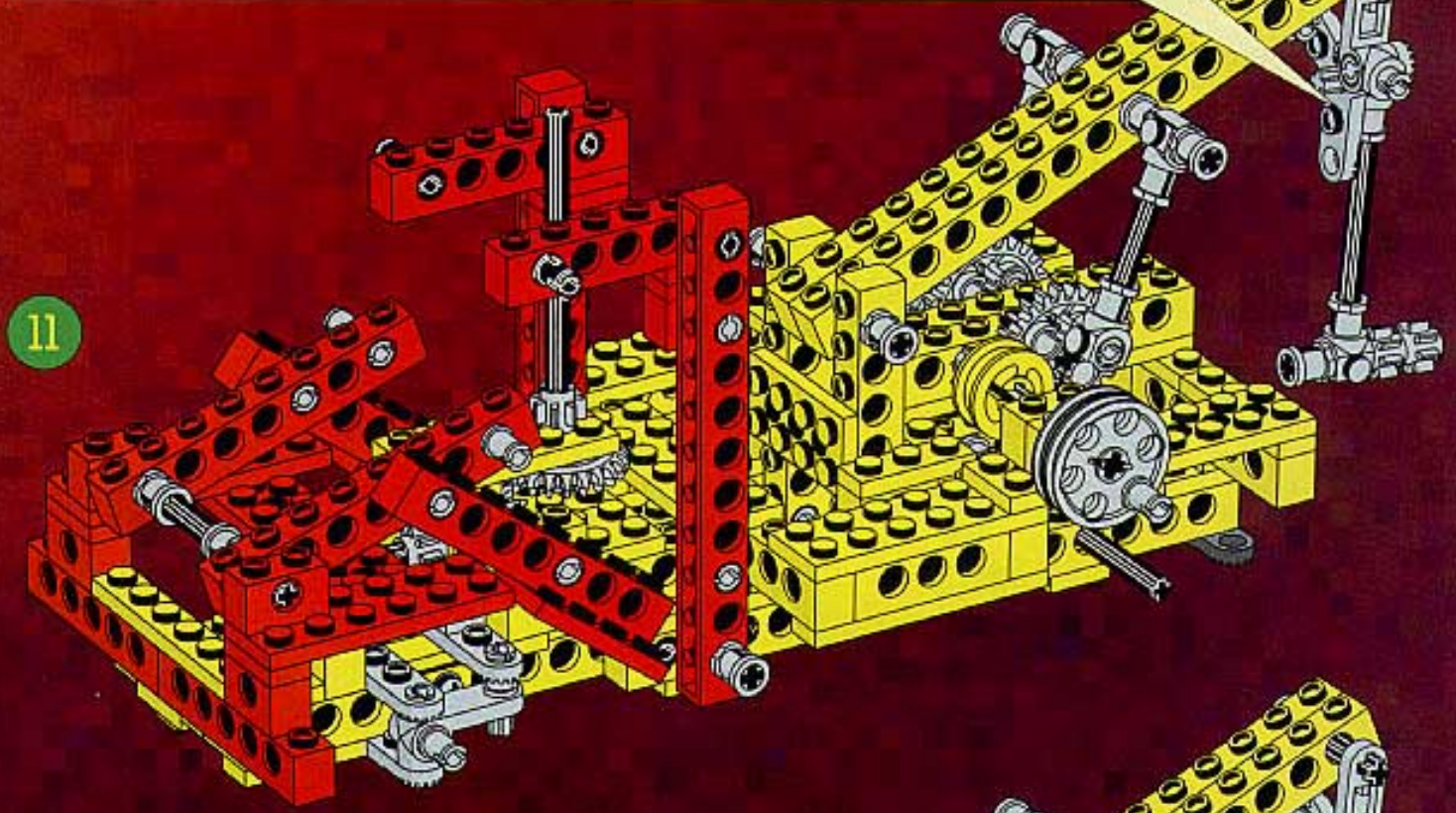
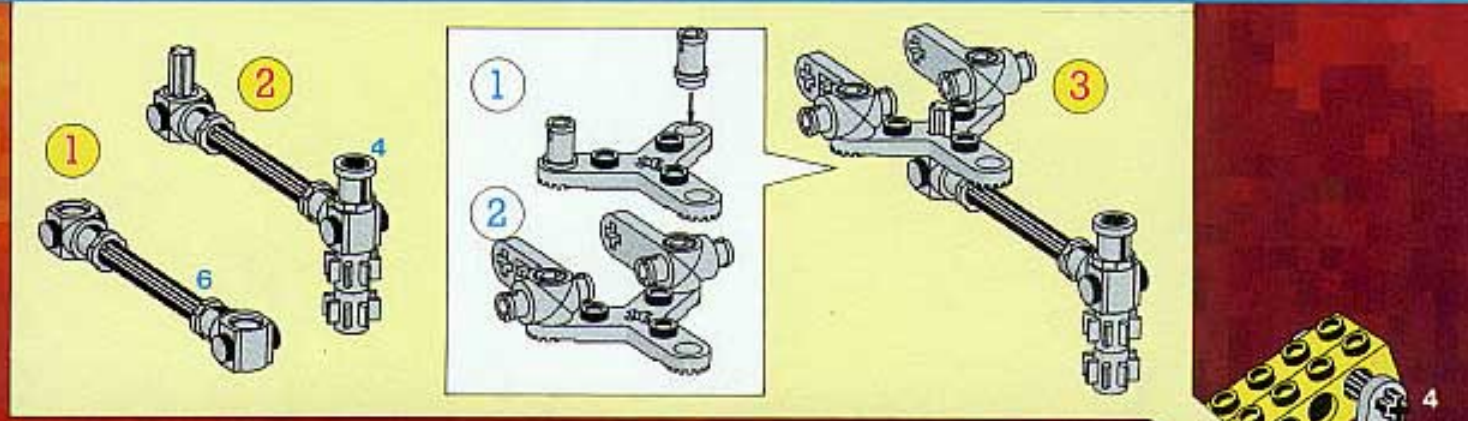


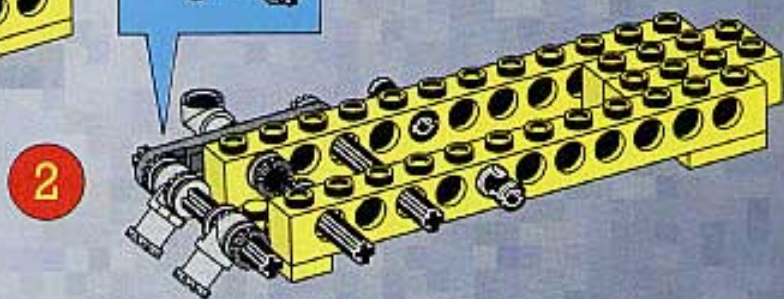
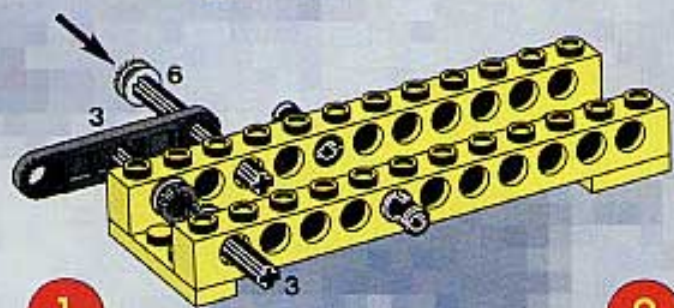
9

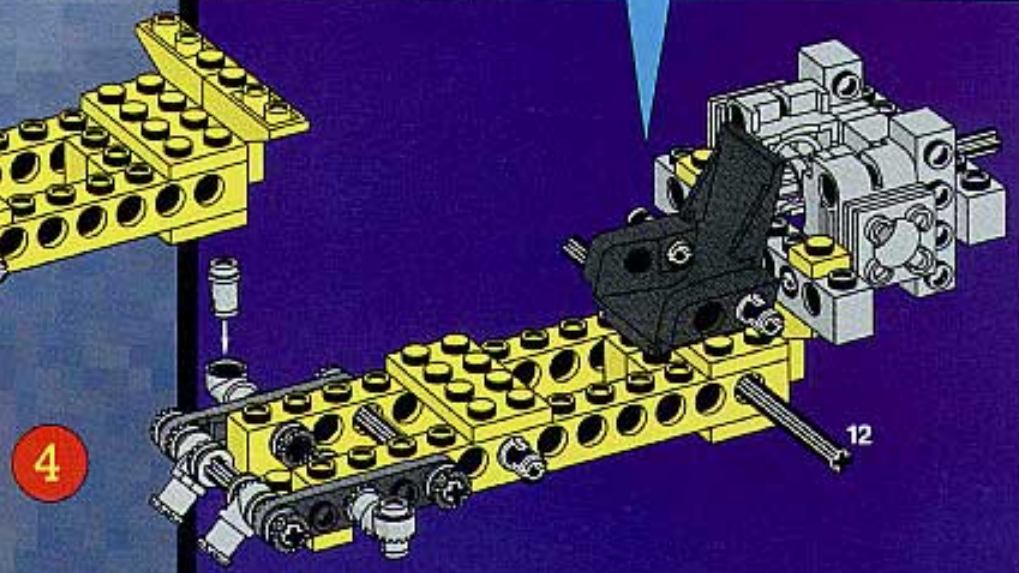
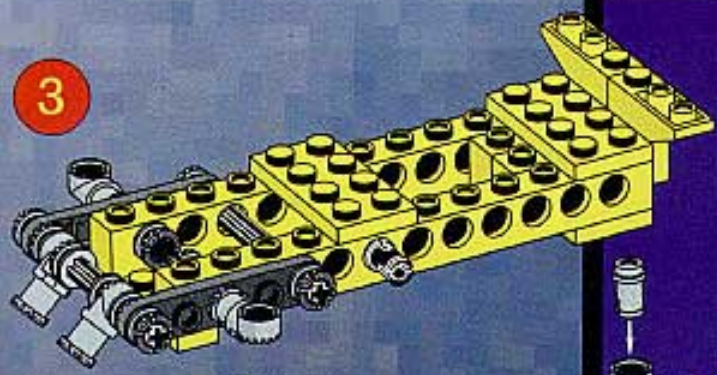
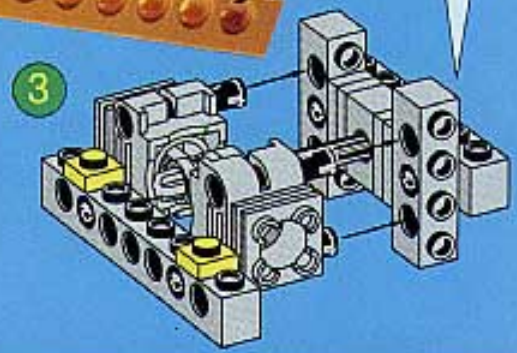
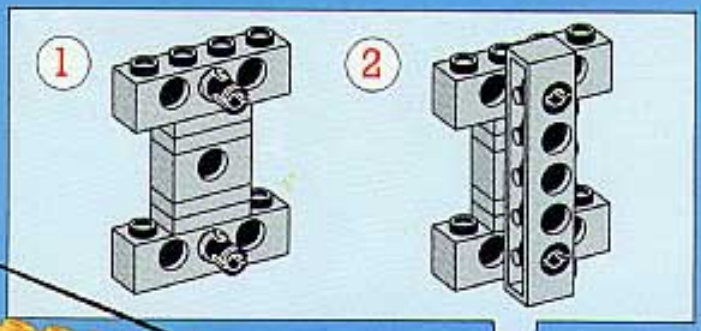
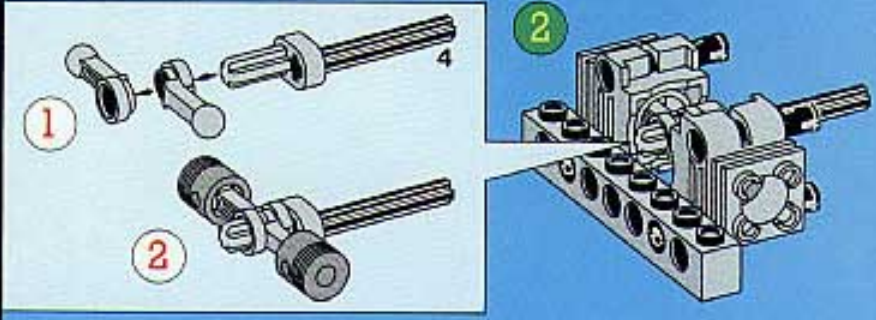
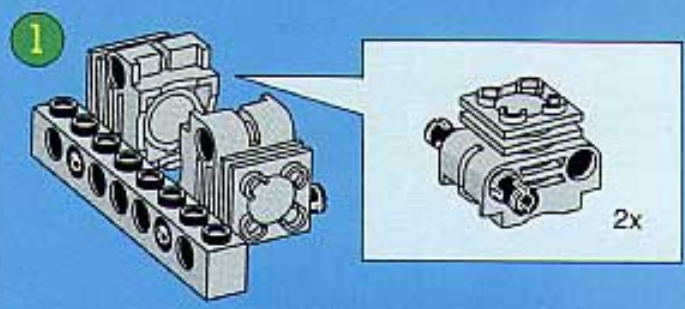
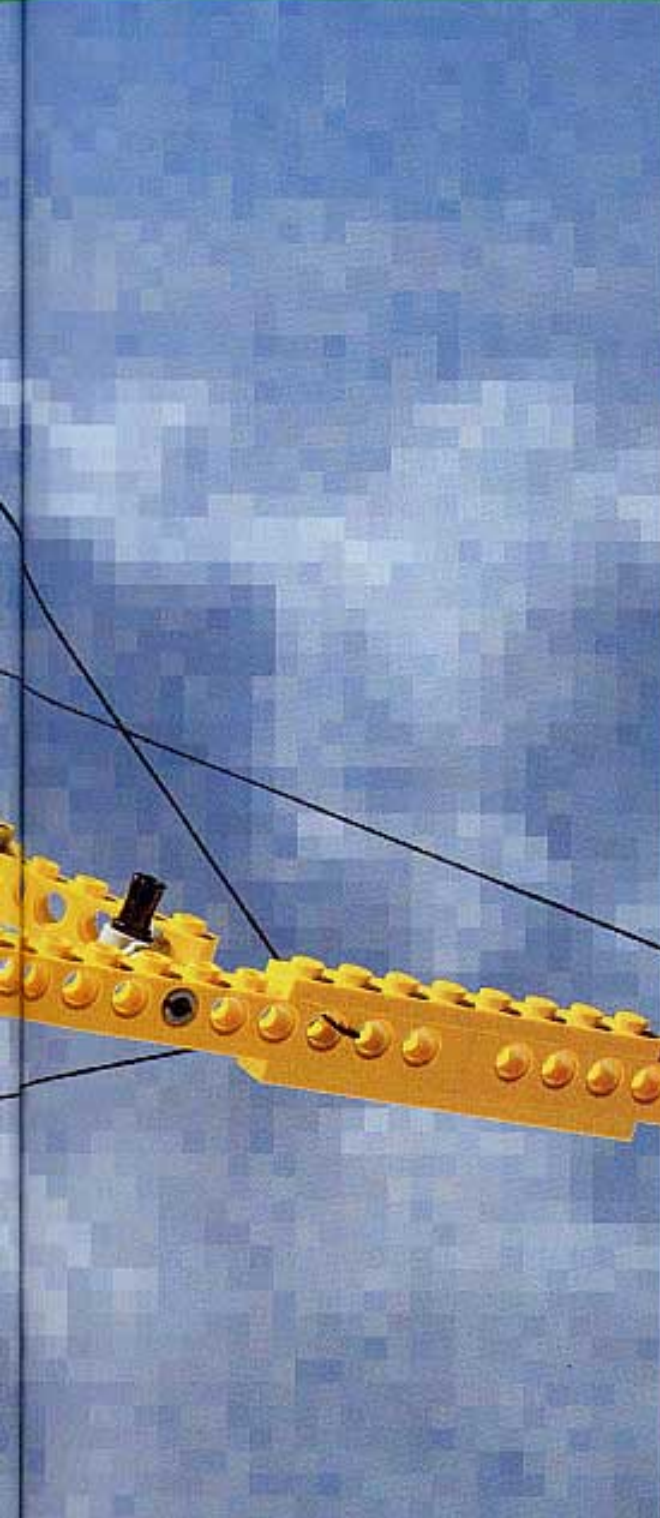


10



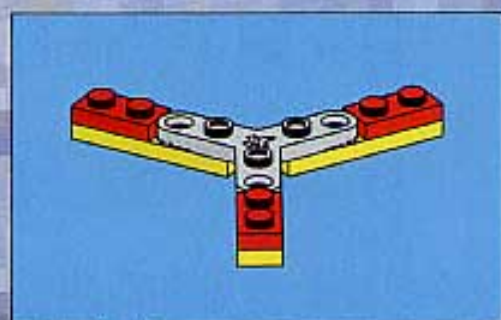
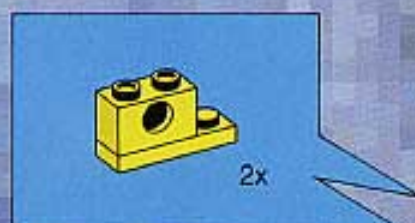
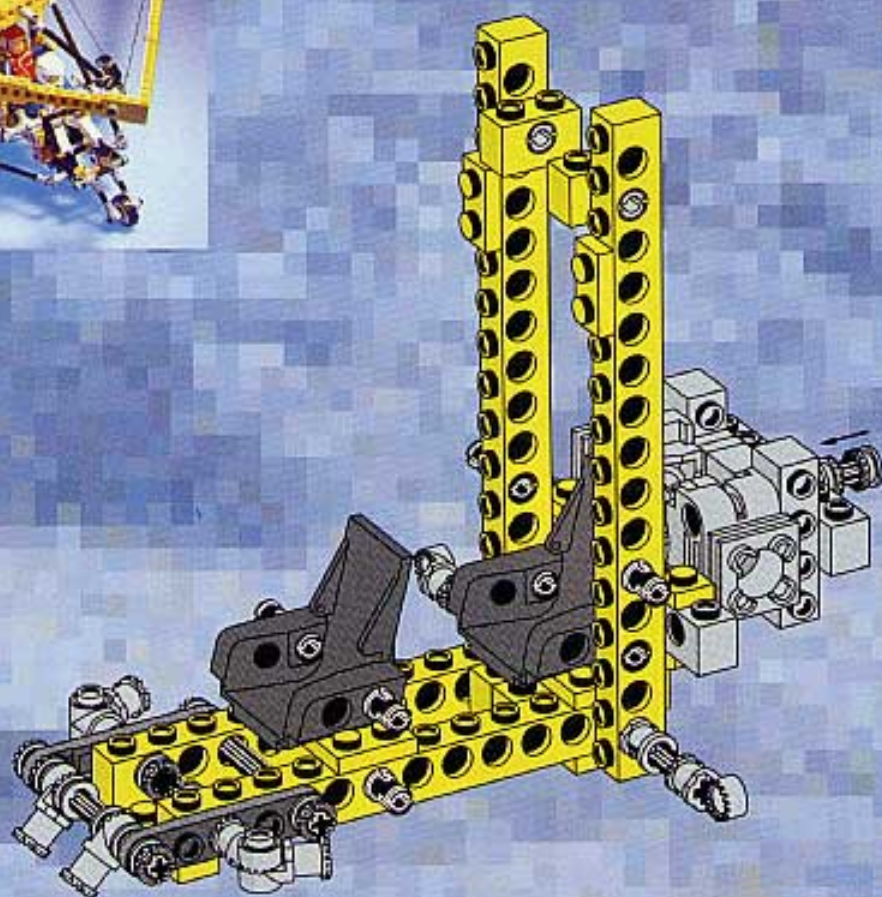




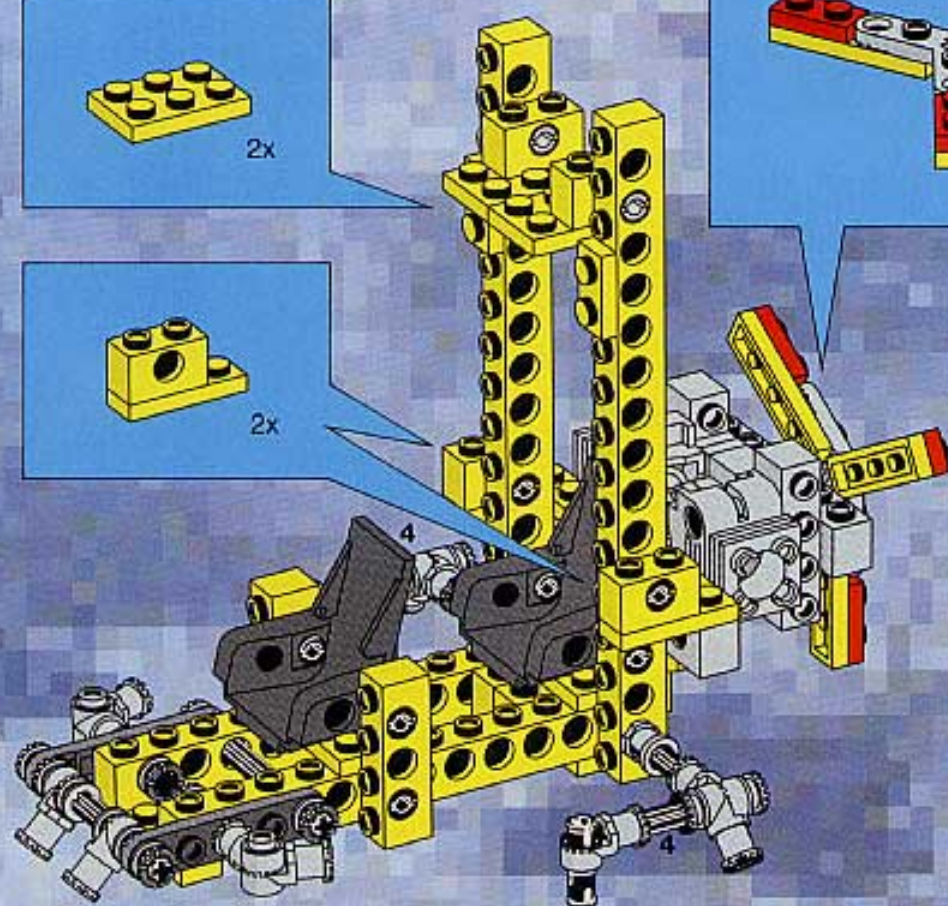


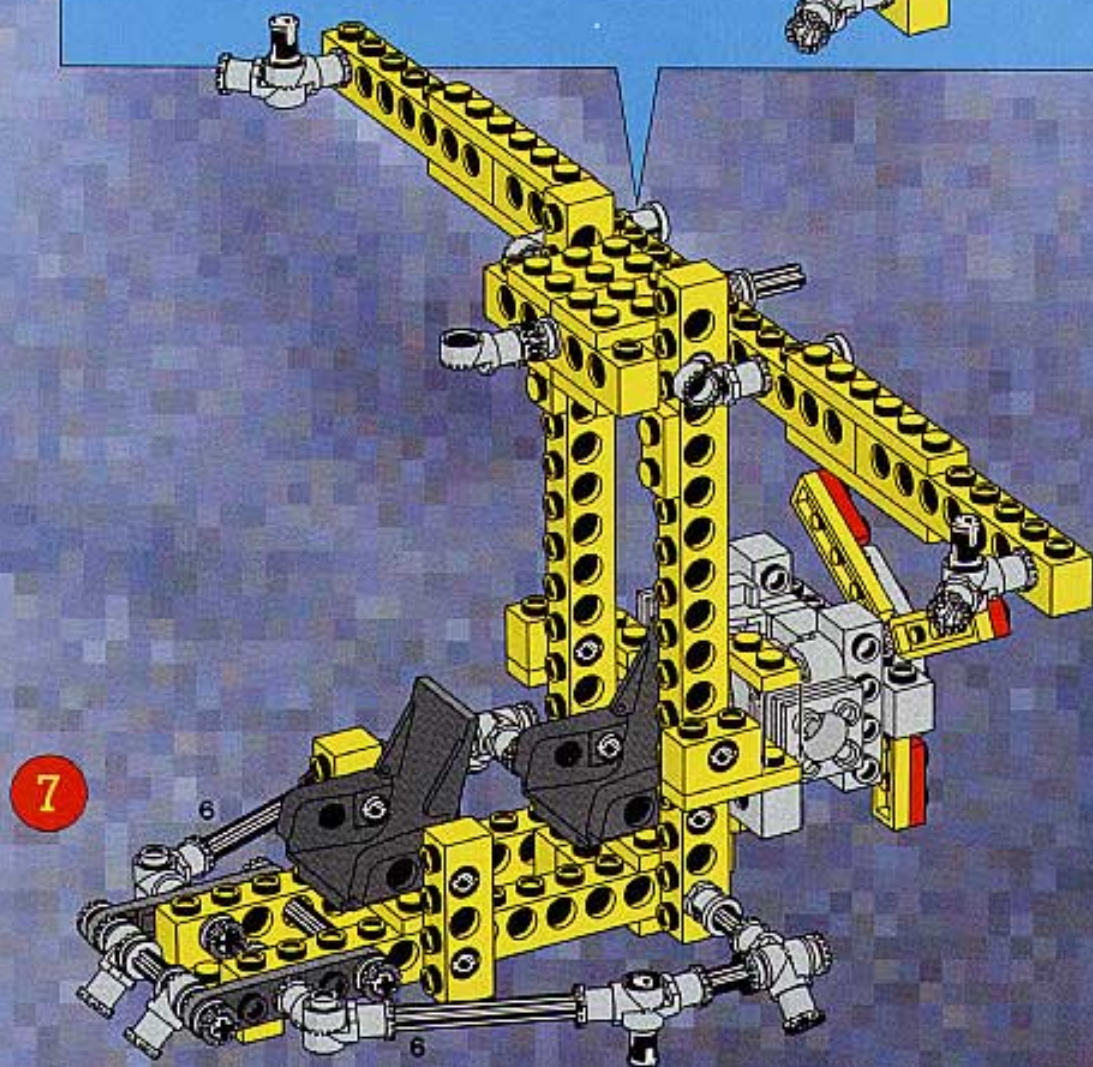
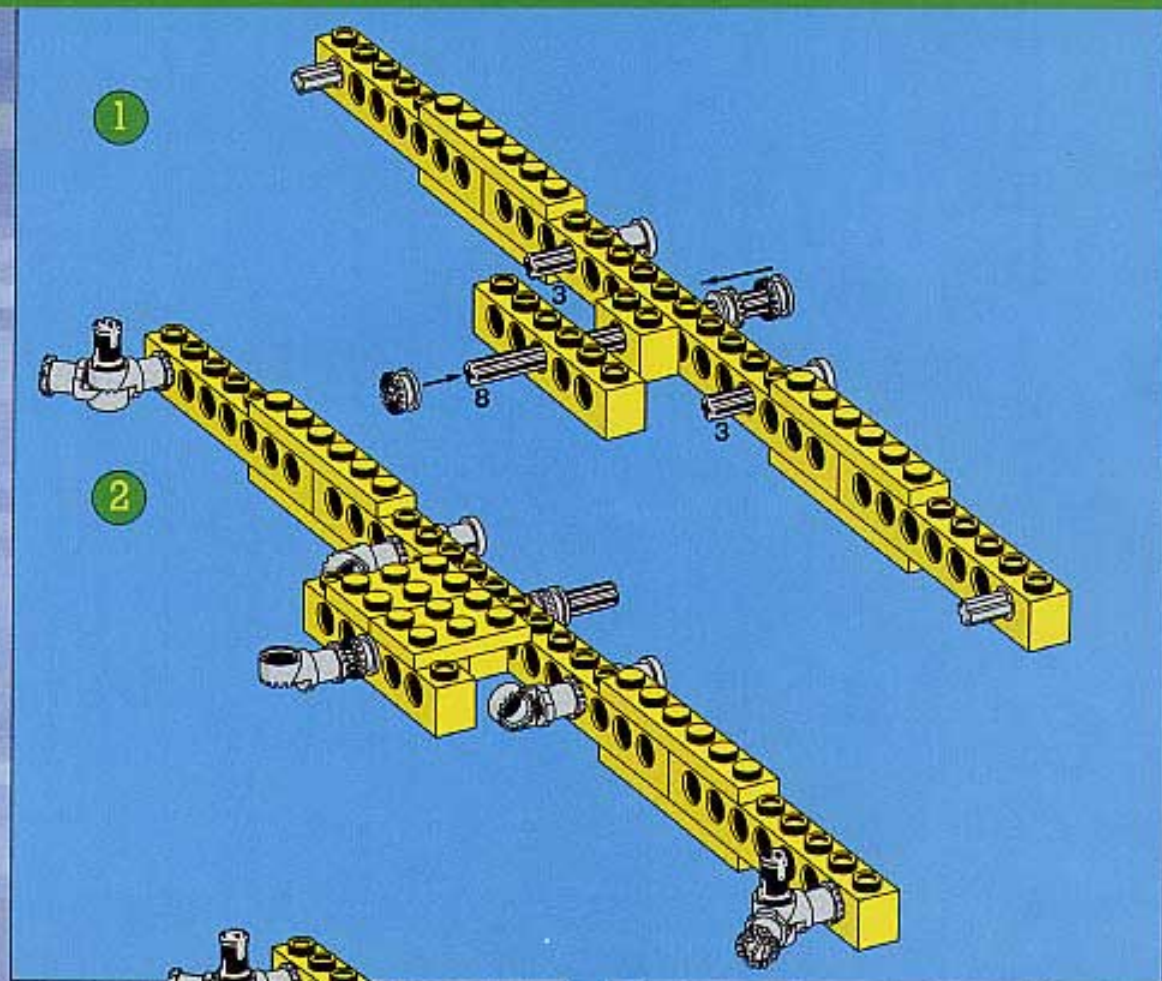


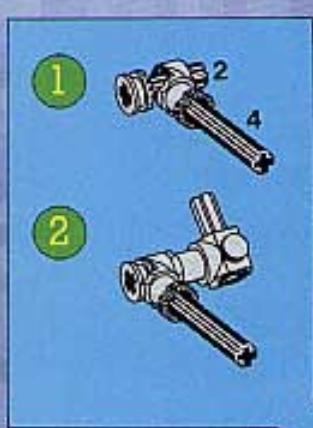
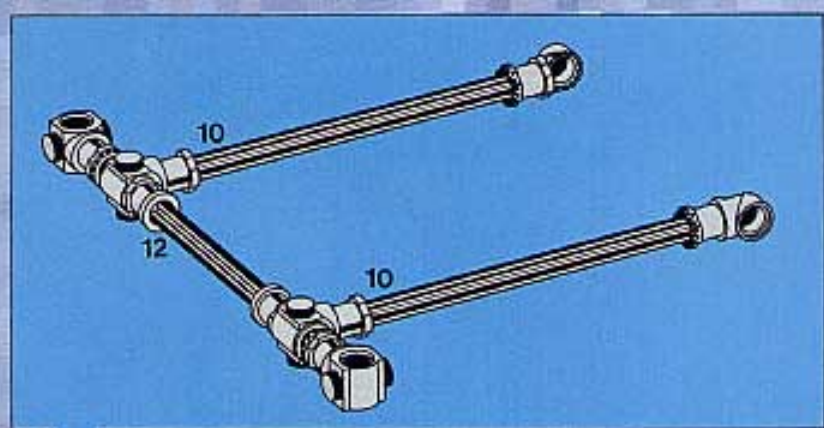
5



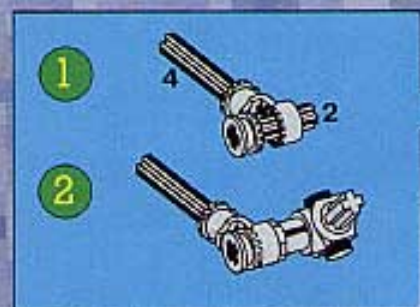
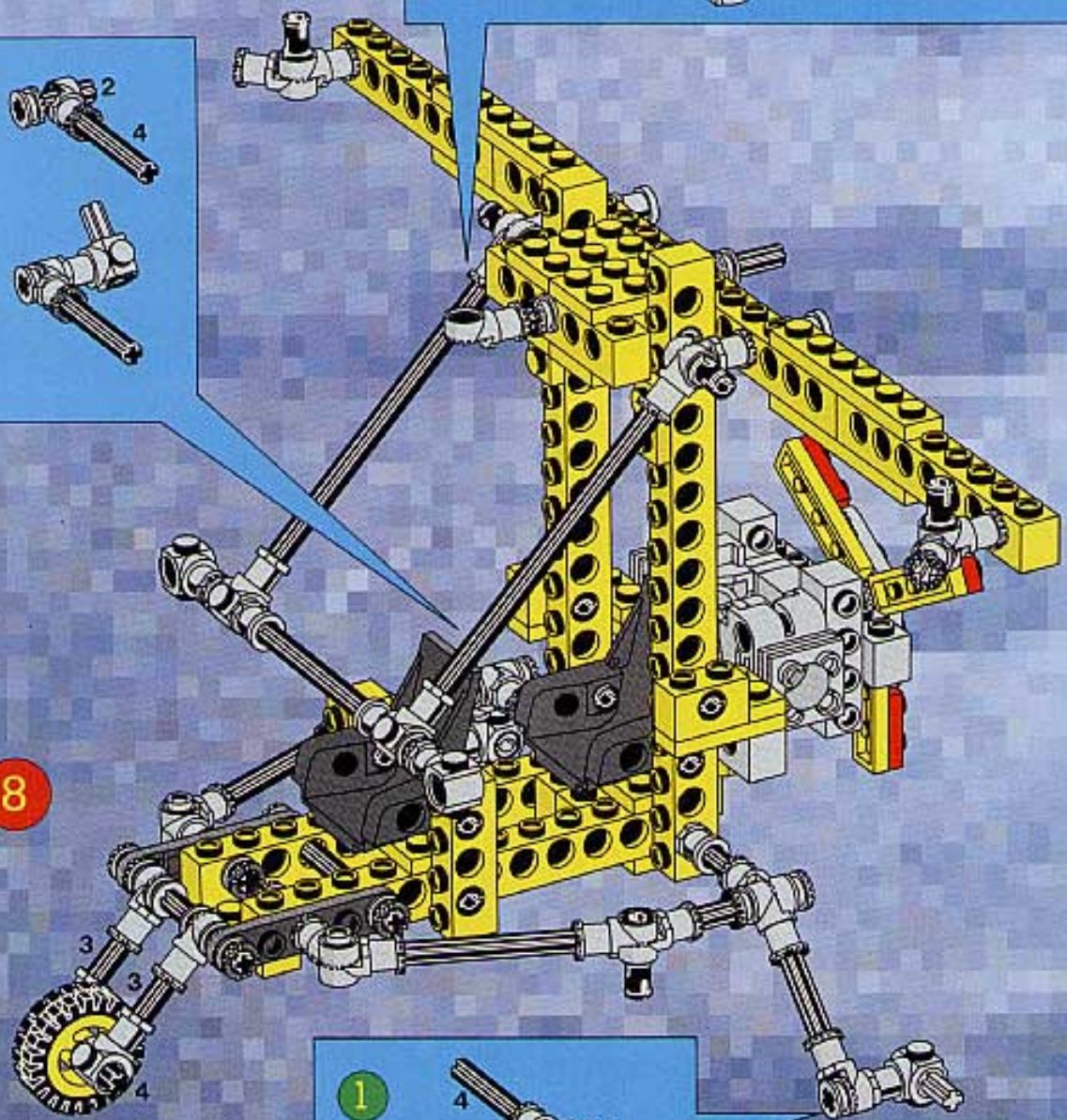
6

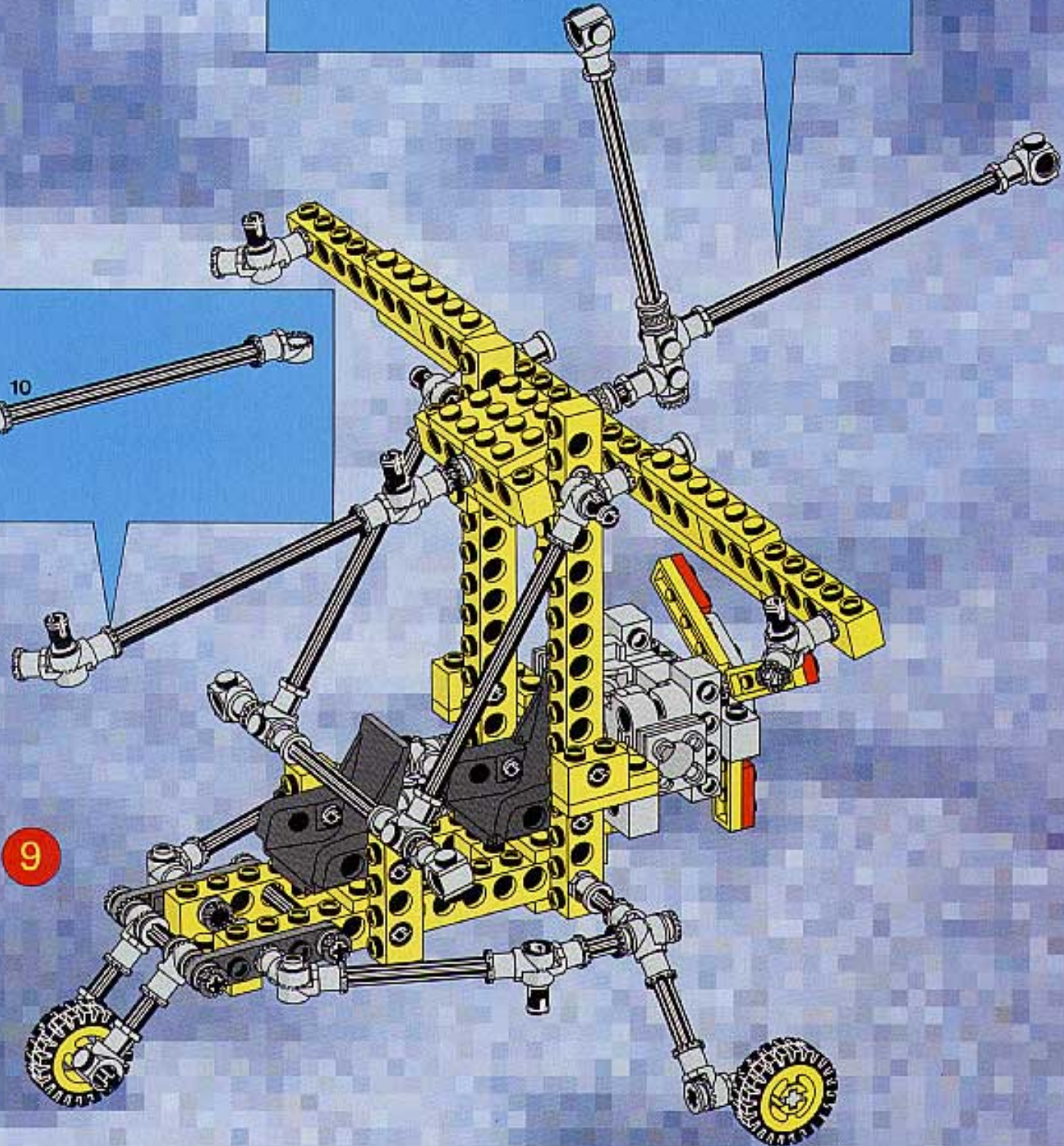
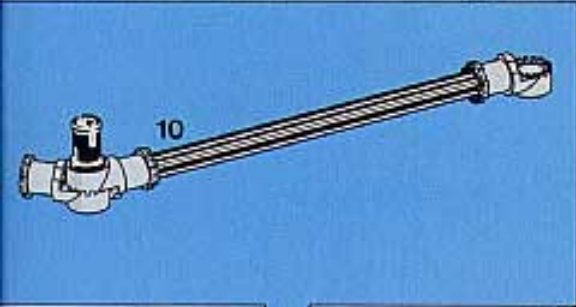
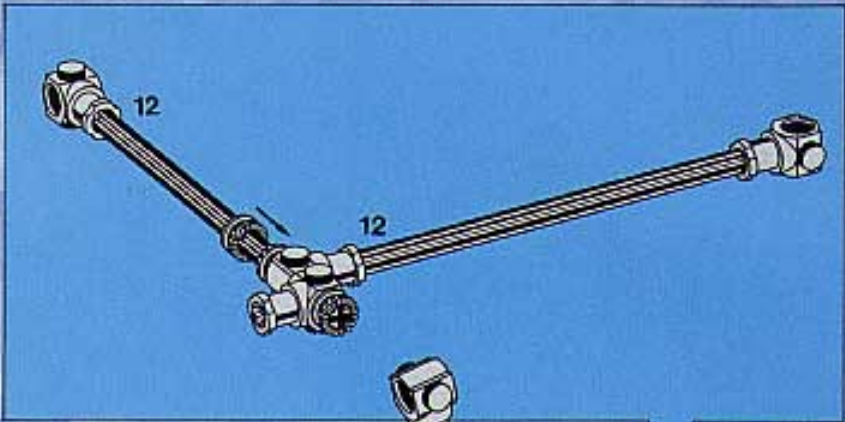




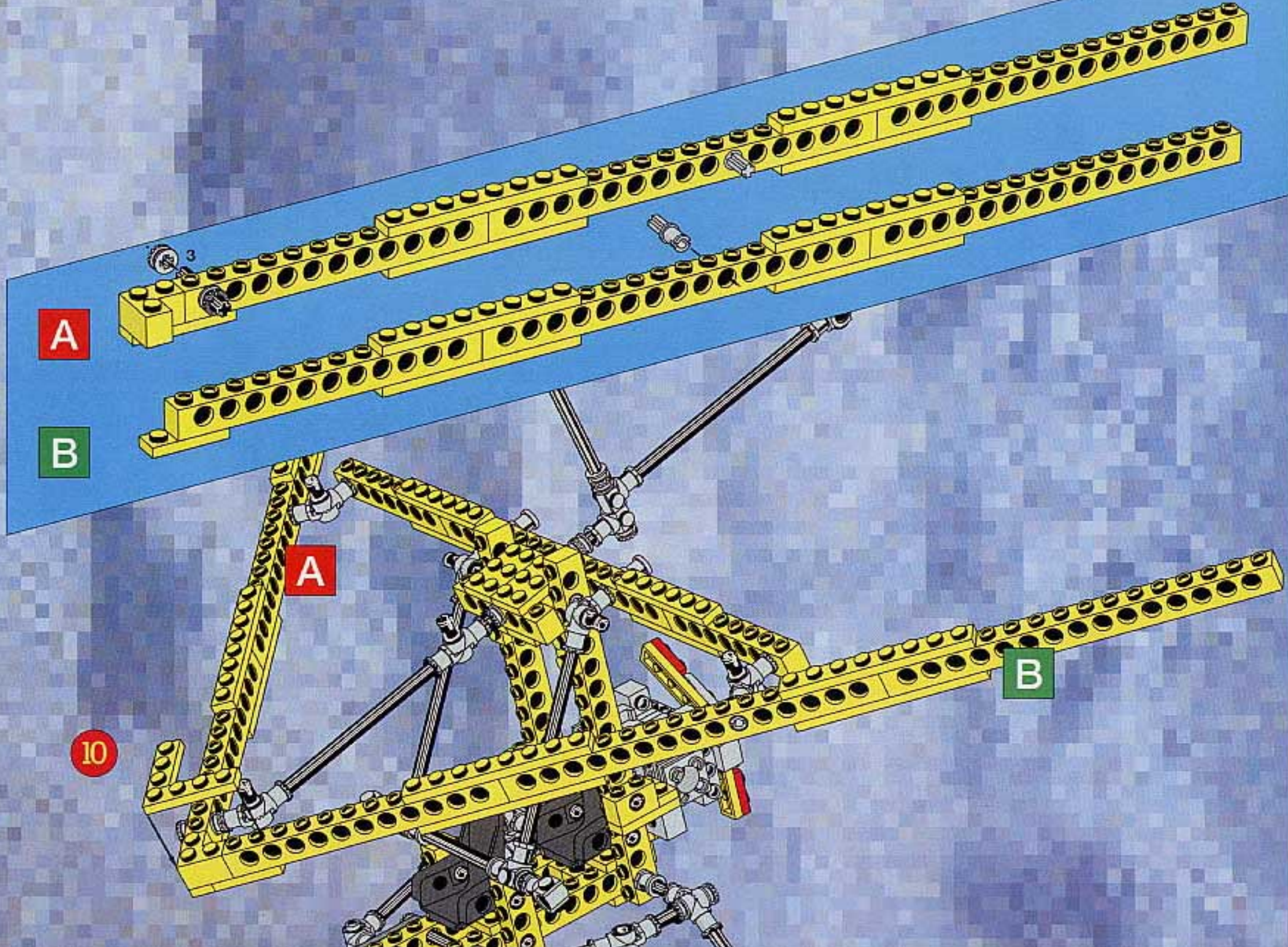


8





9



A

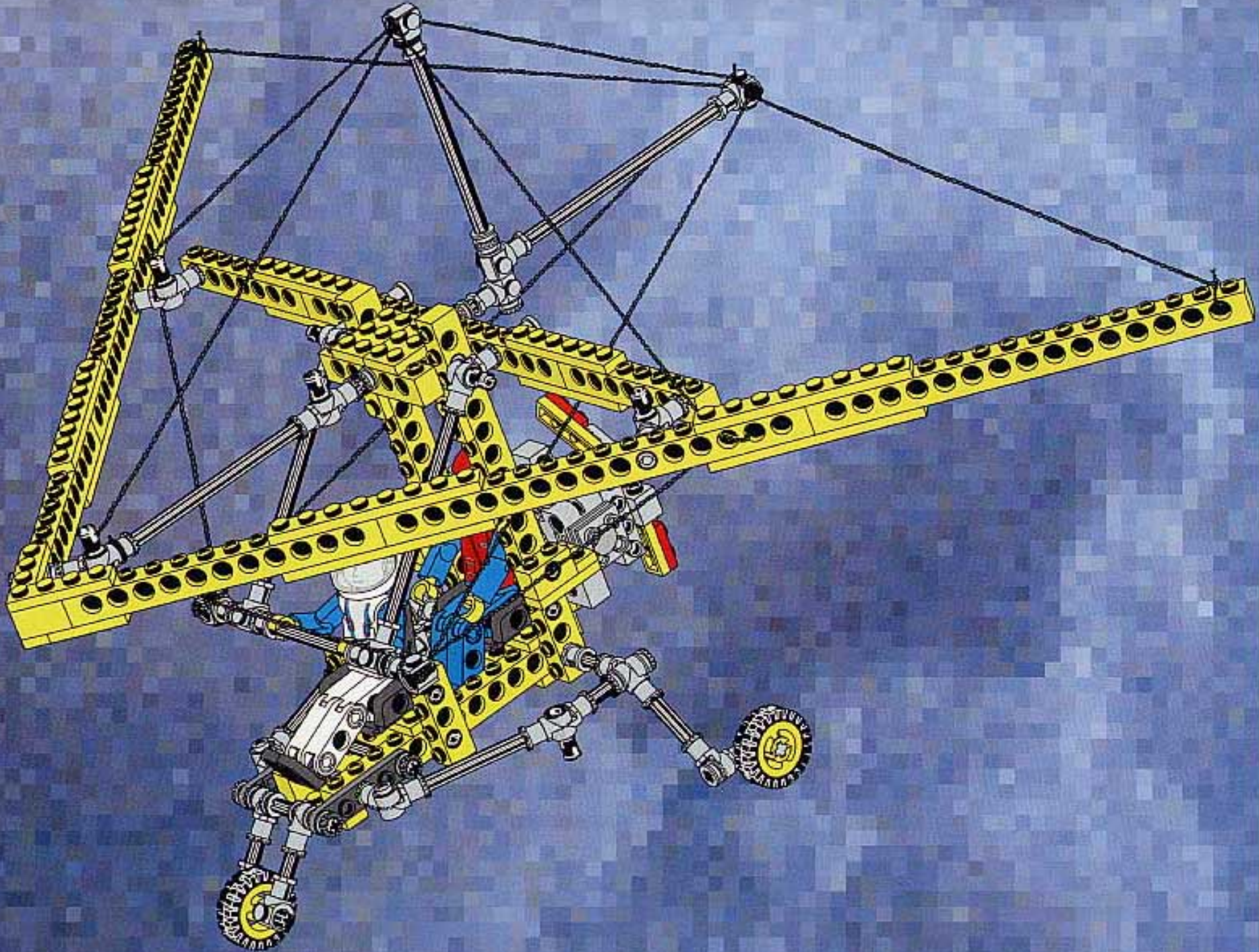
B

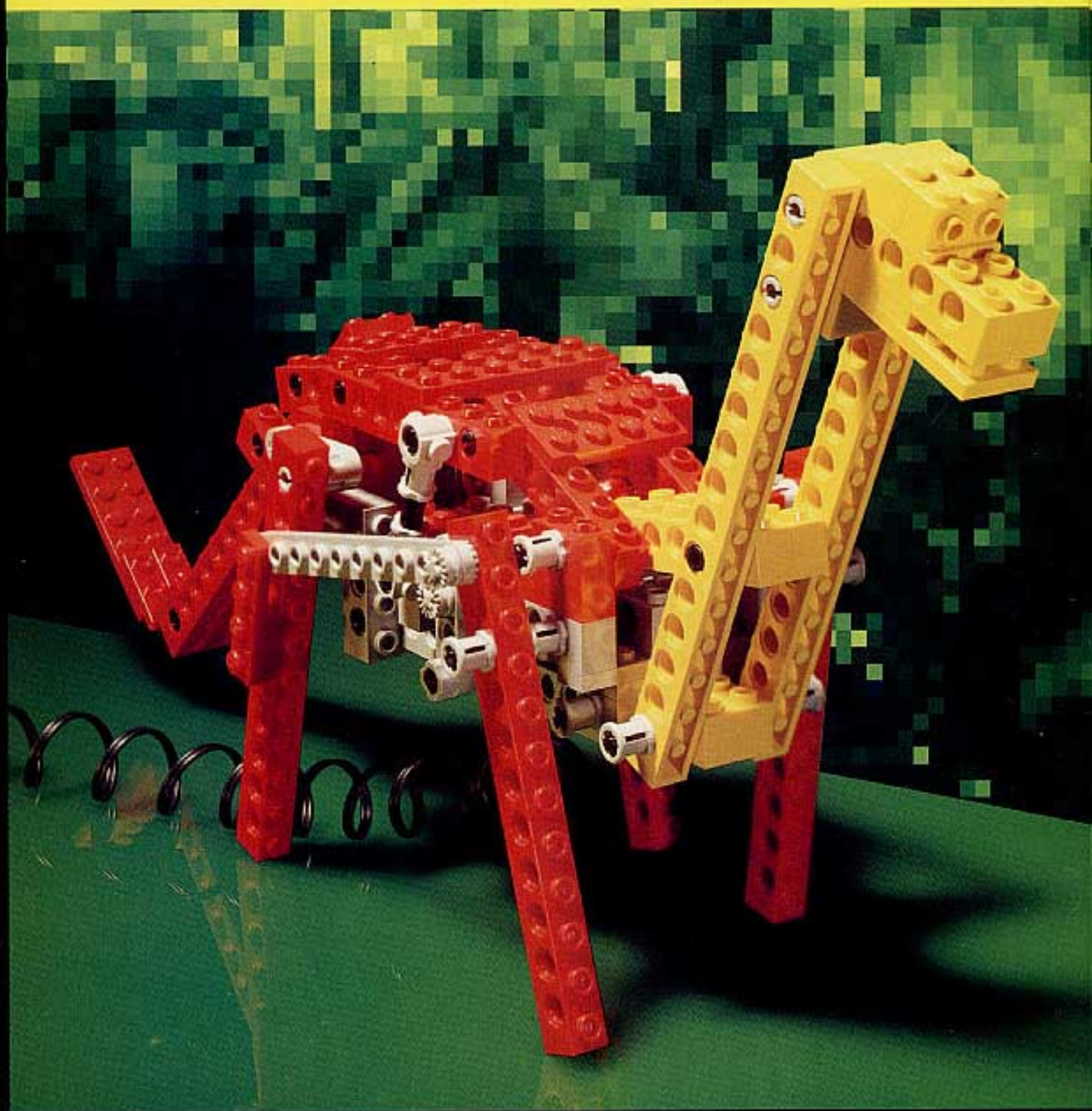
A

B

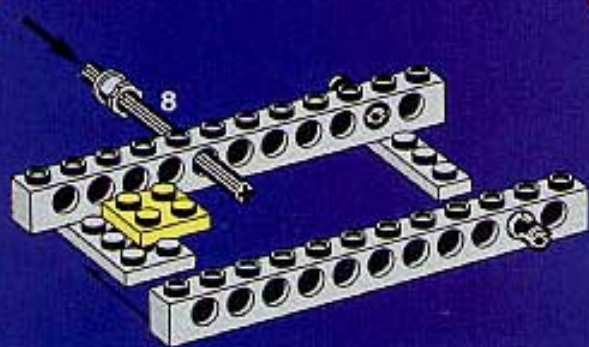
10

11

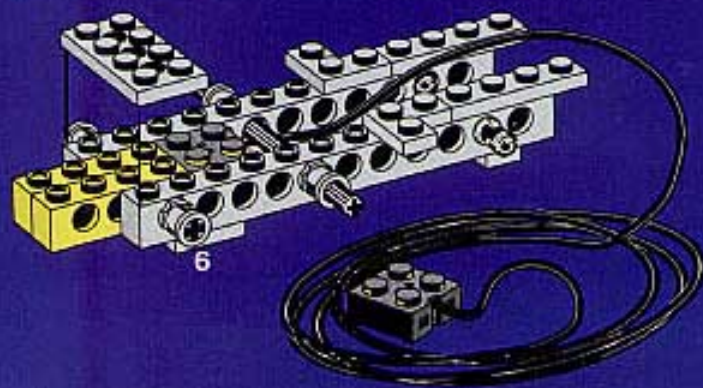


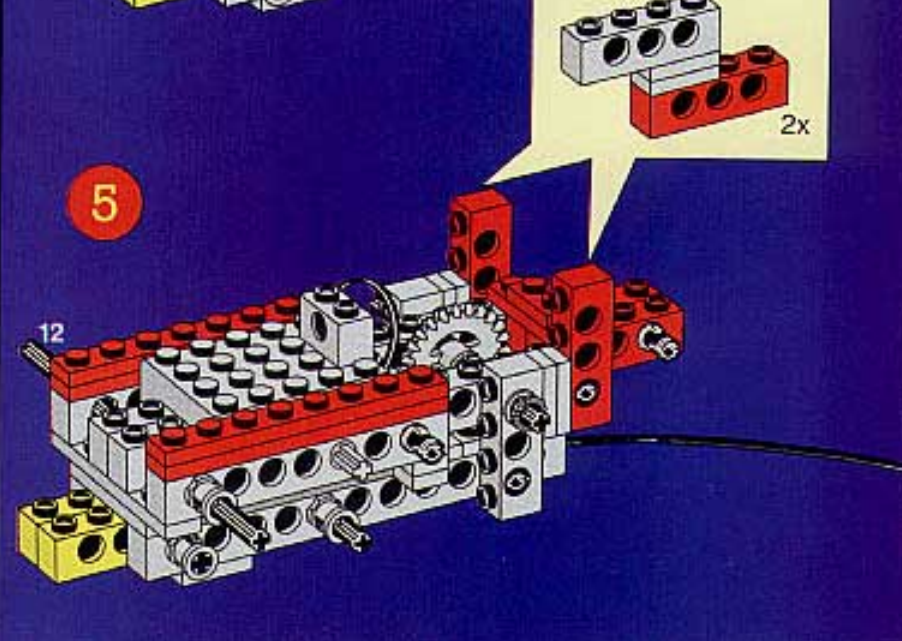
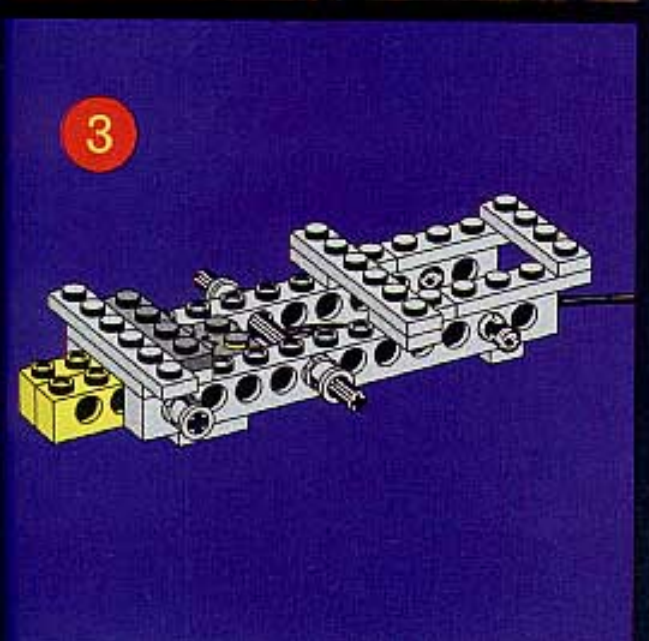
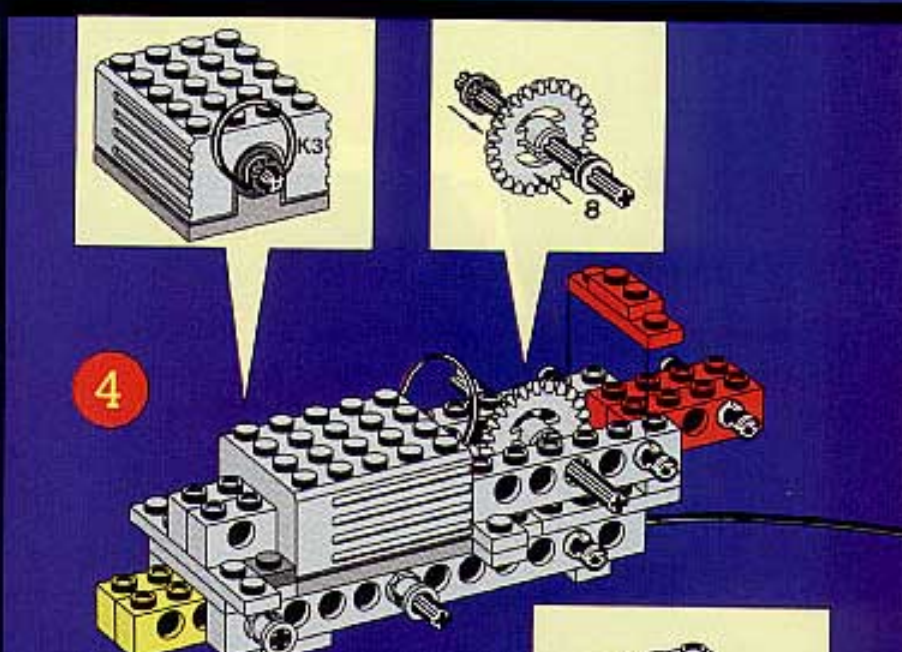
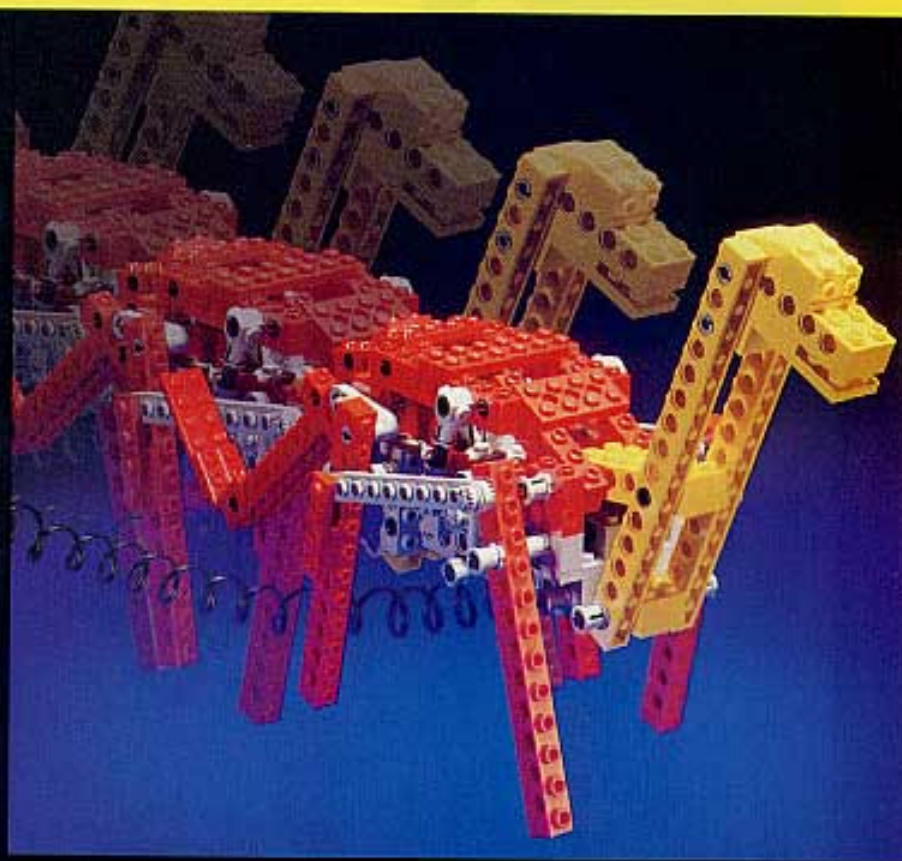
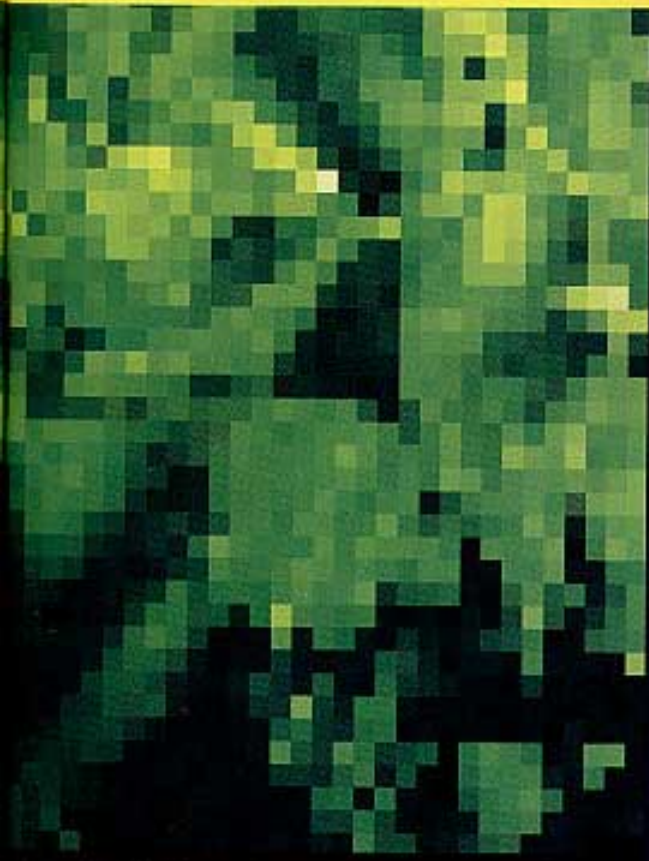


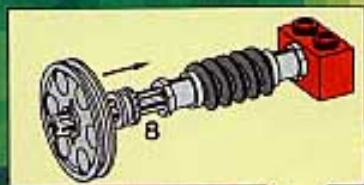
1



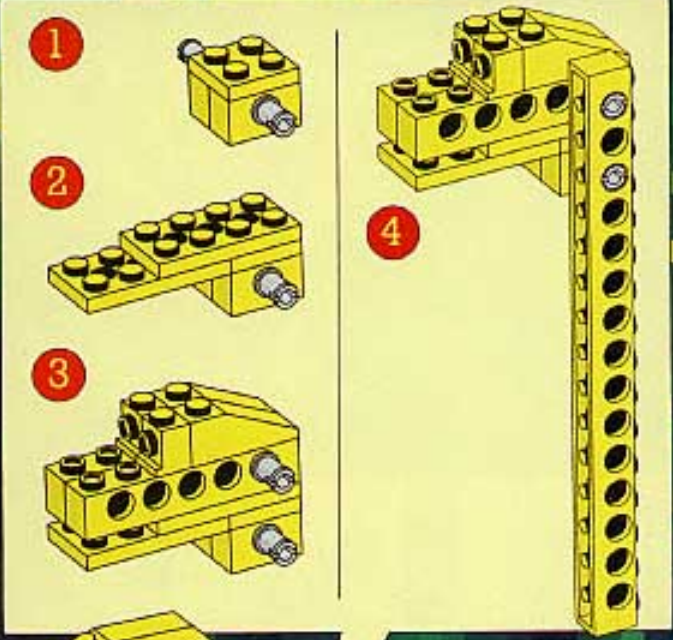
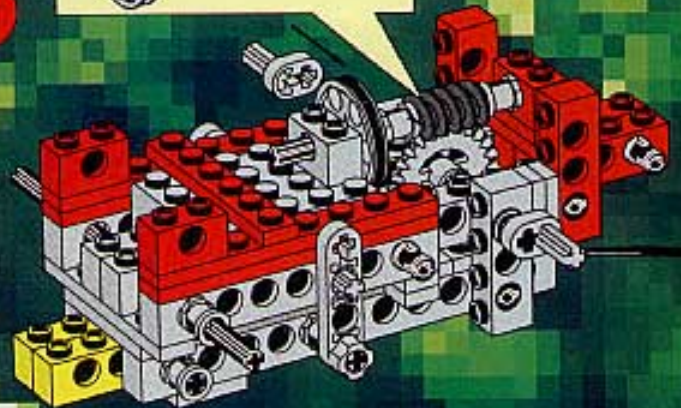
2



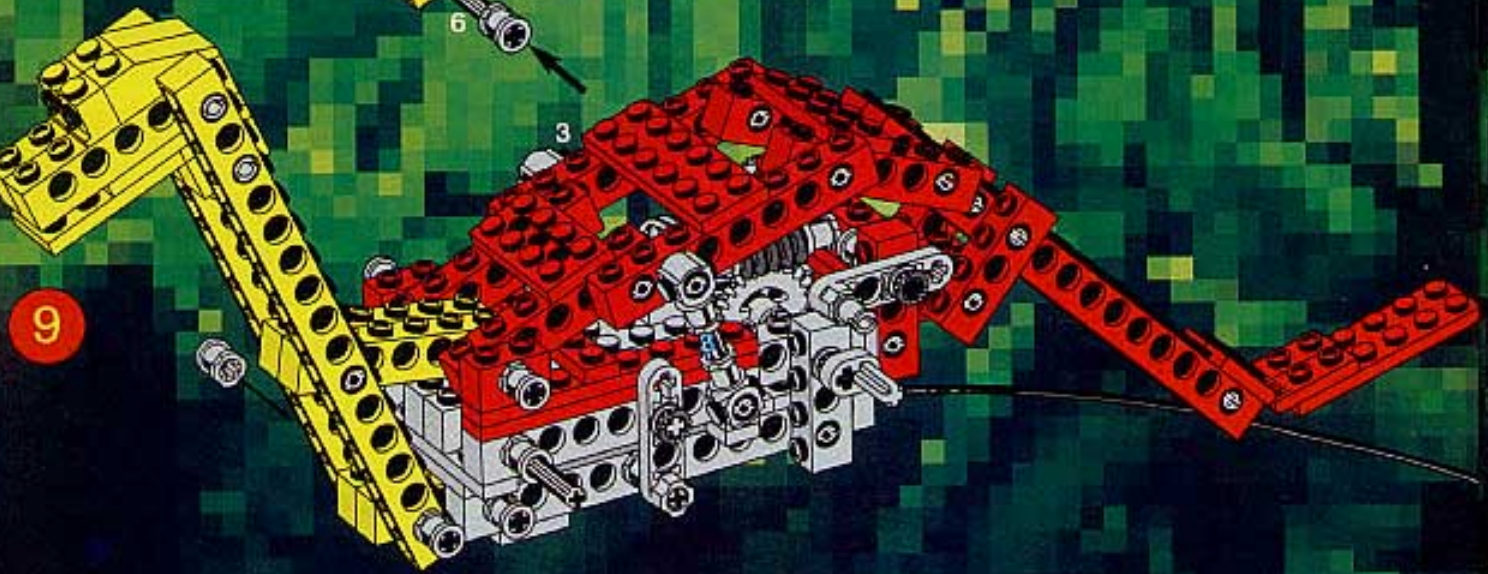
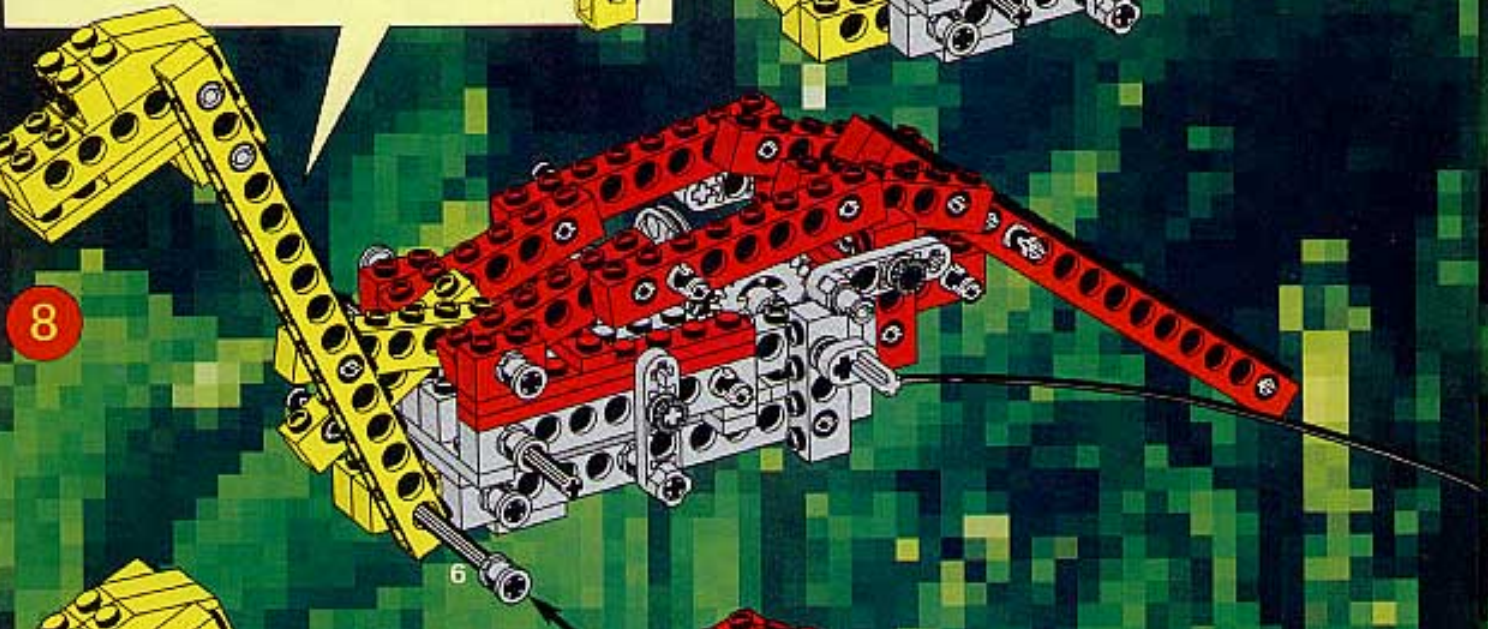
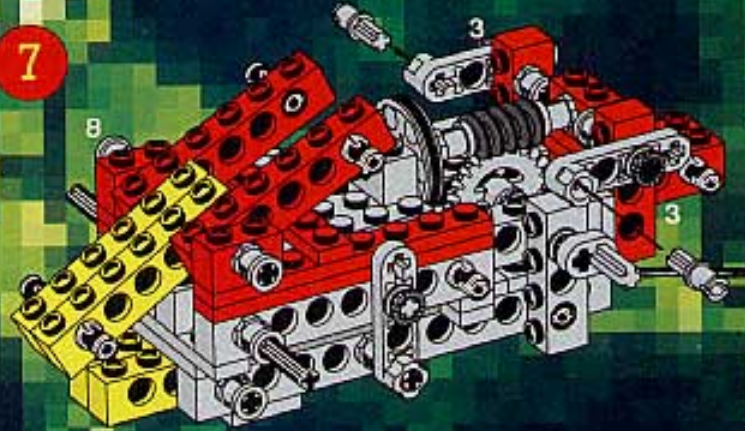


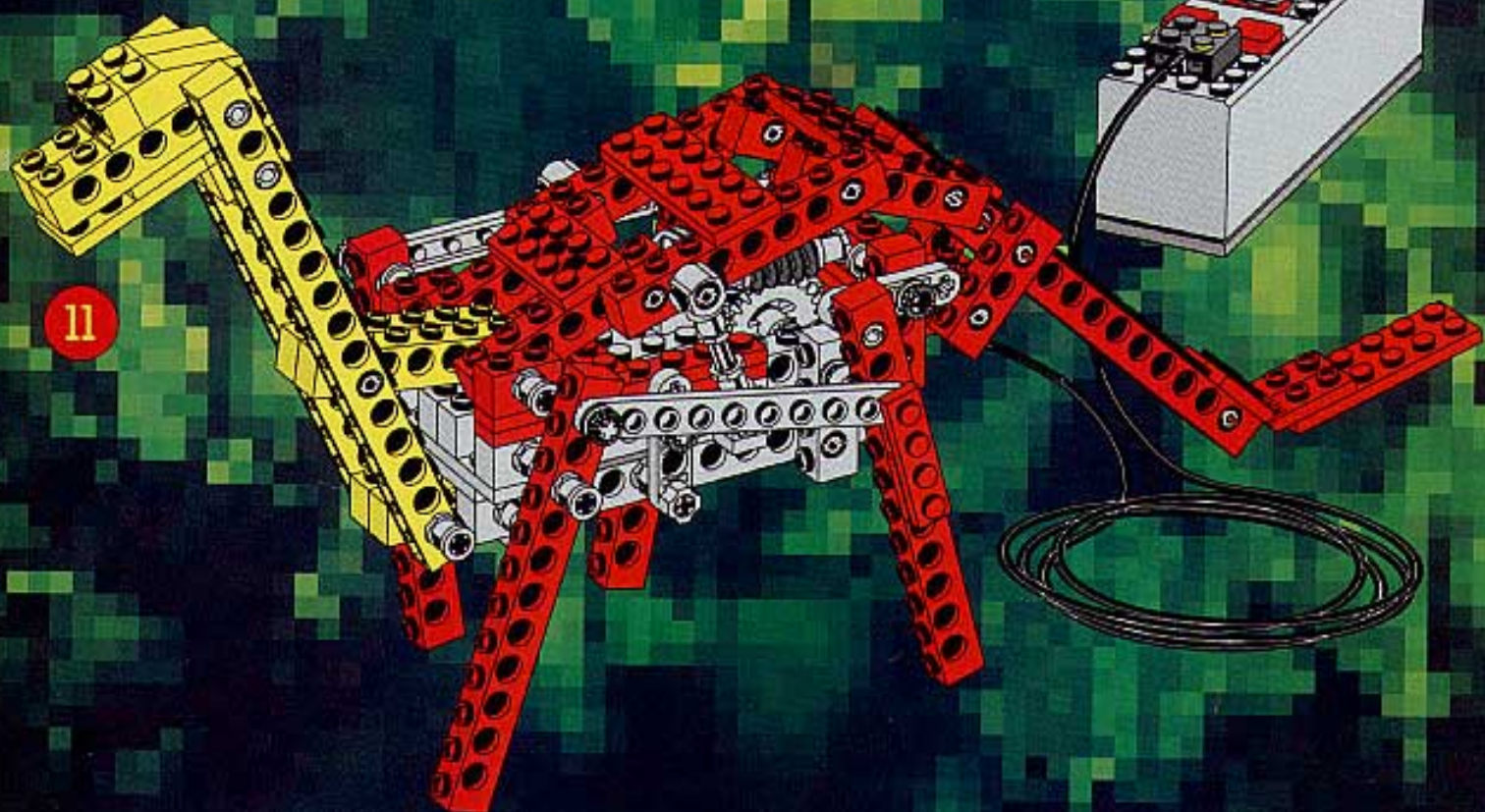
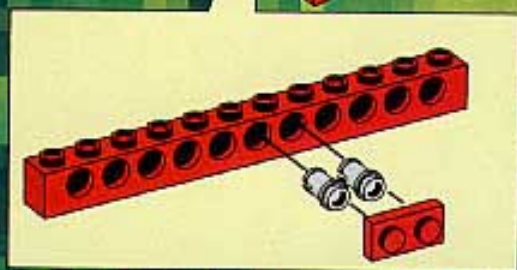
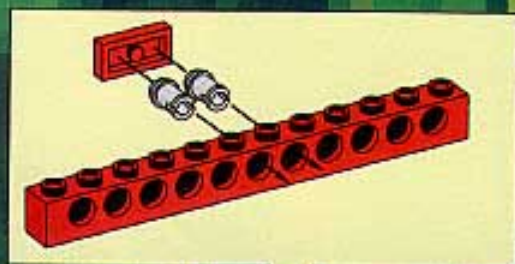


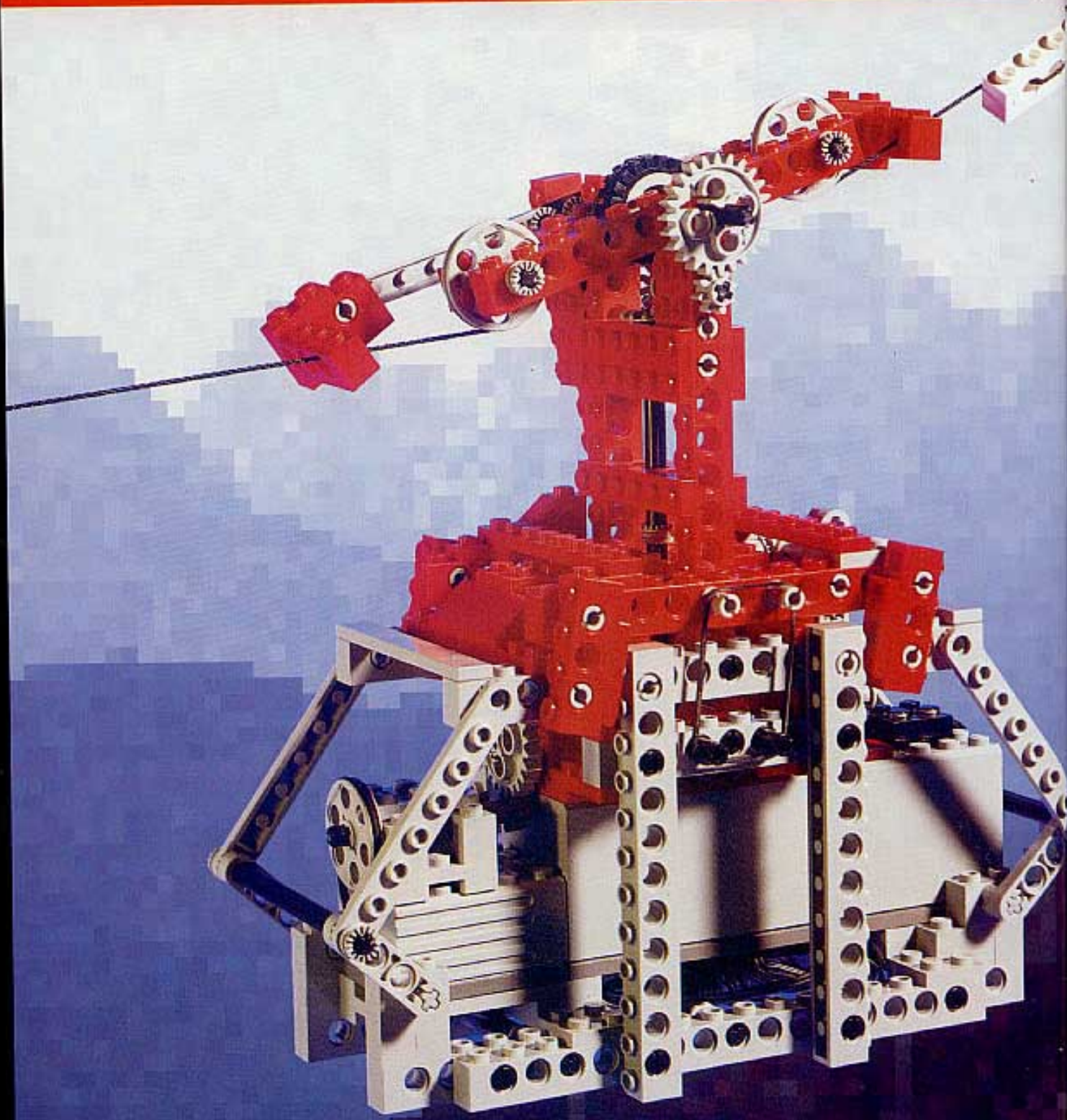
6



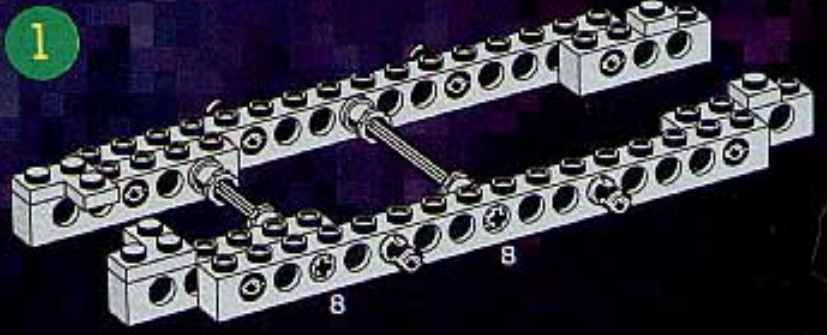
7

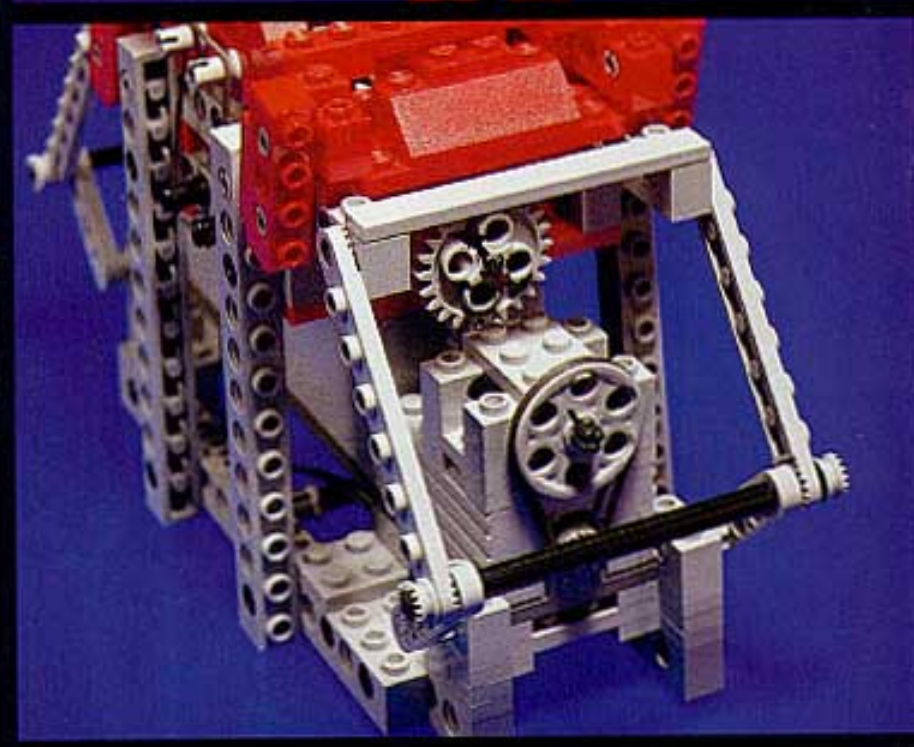
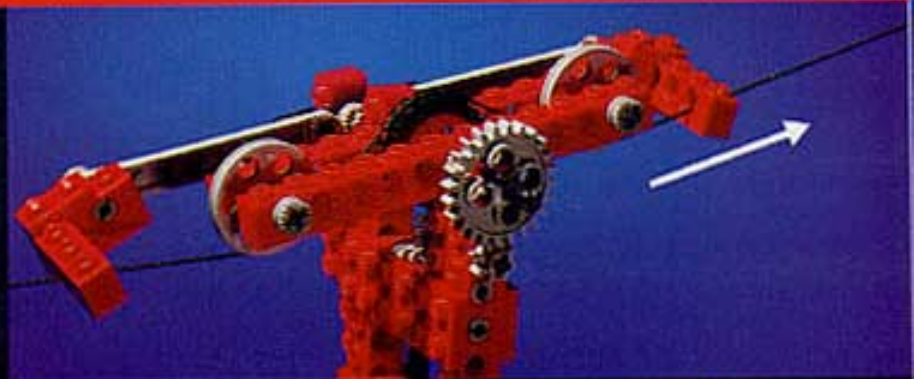
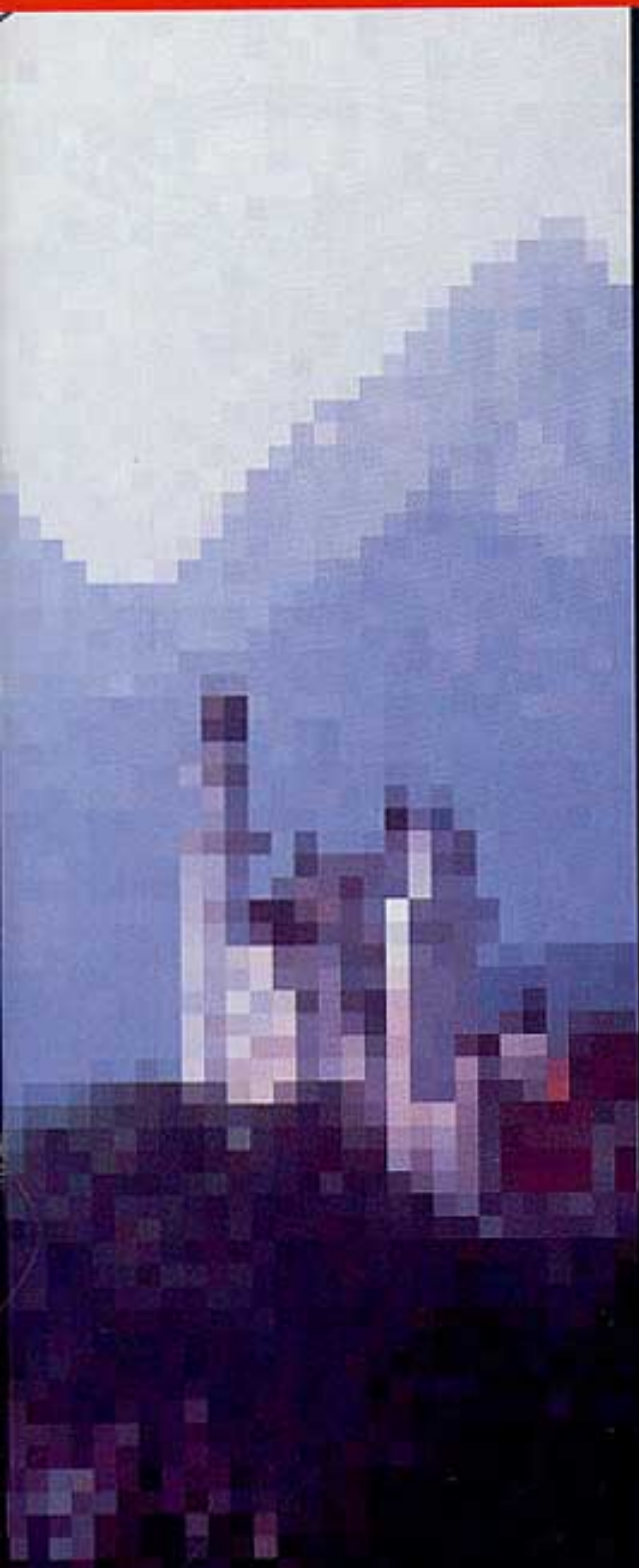






1

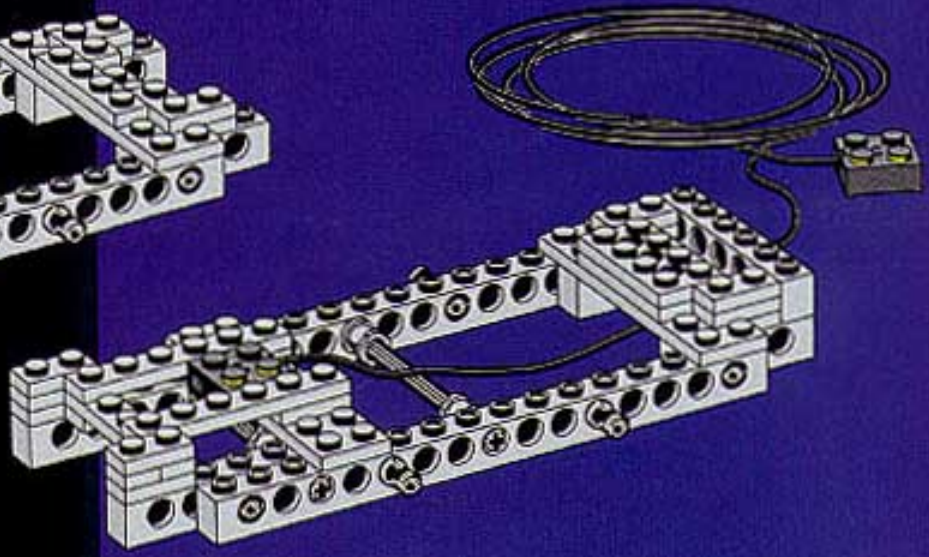




2

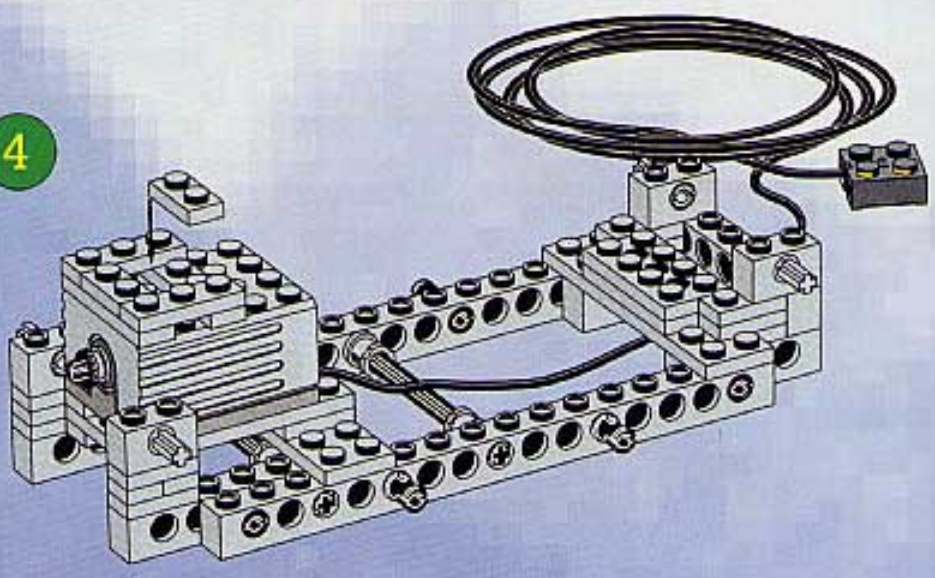


3

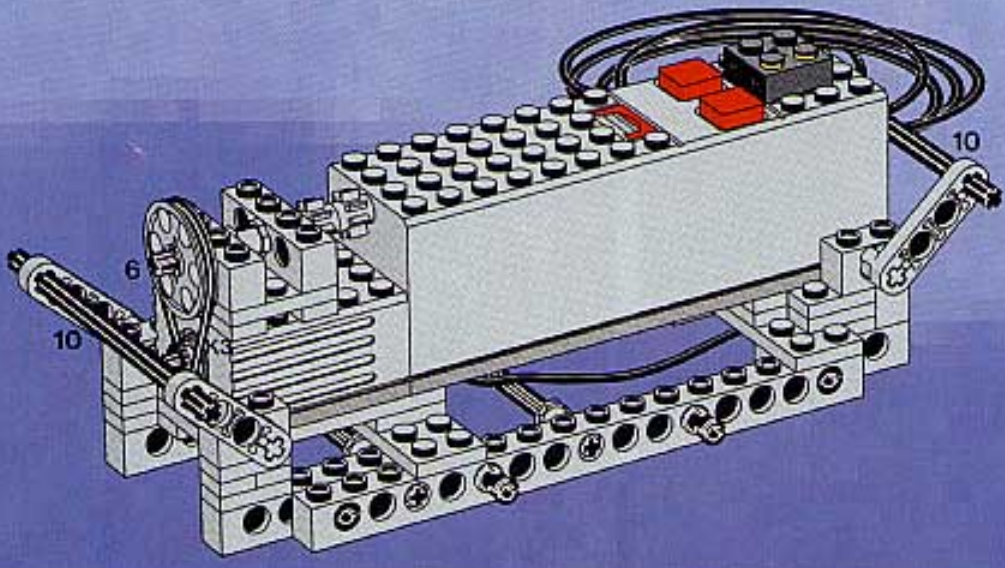




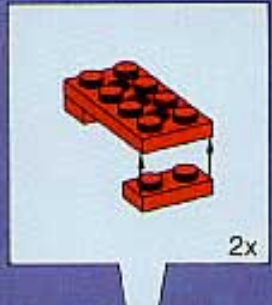
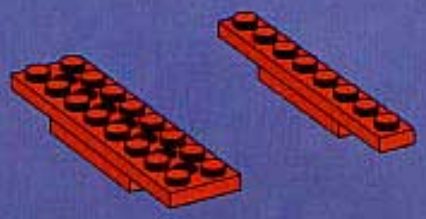
4



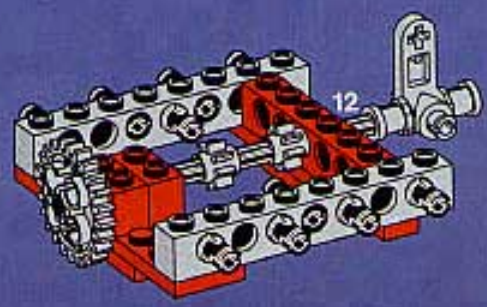
5



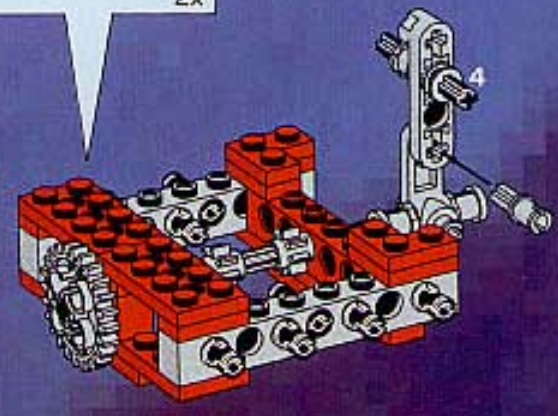
1

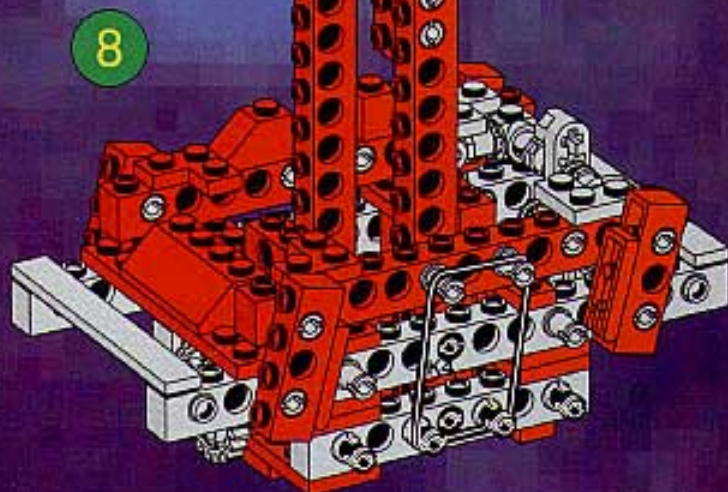
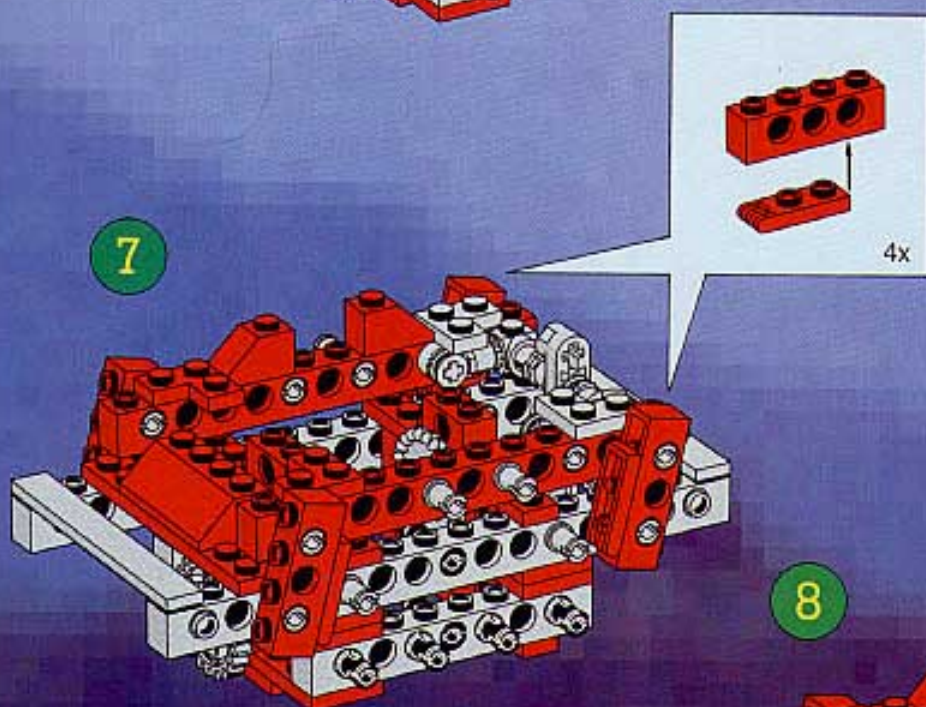
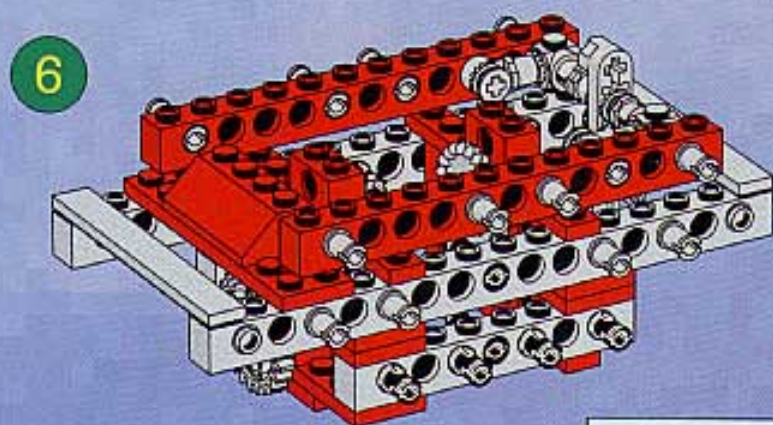
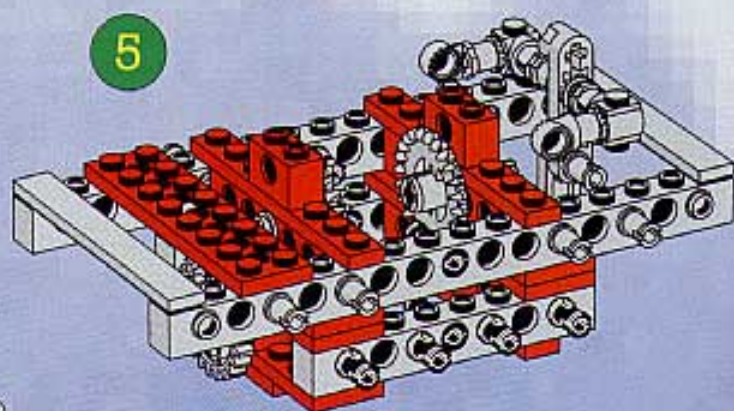
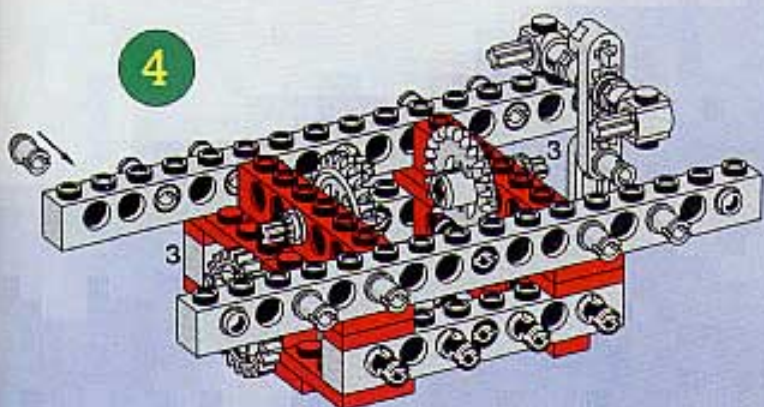


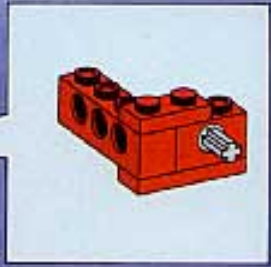
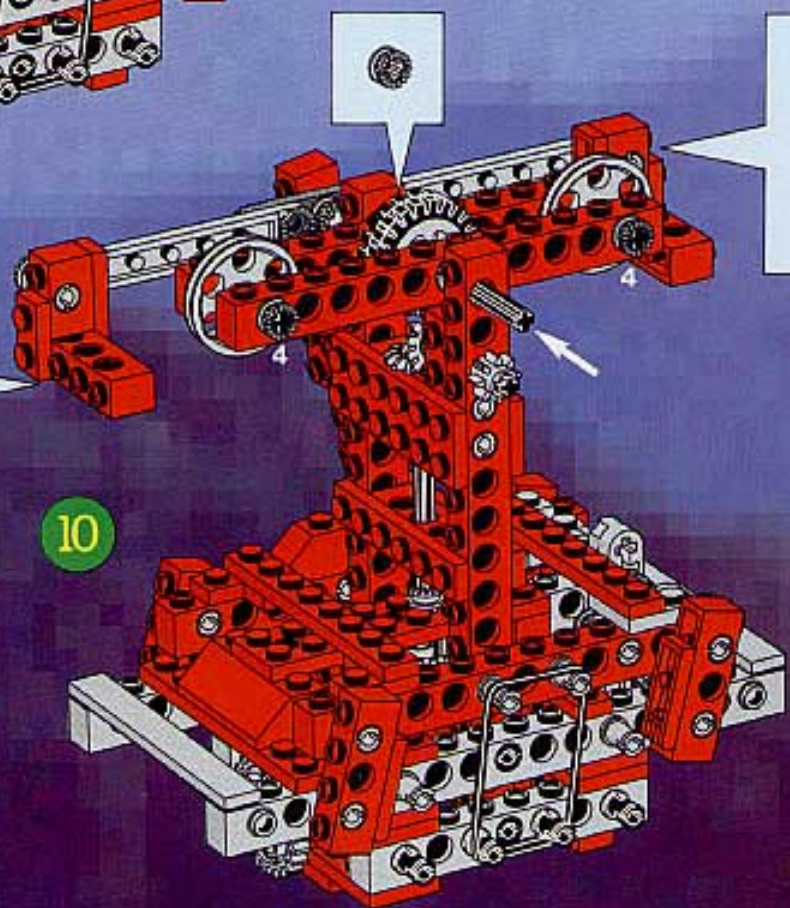
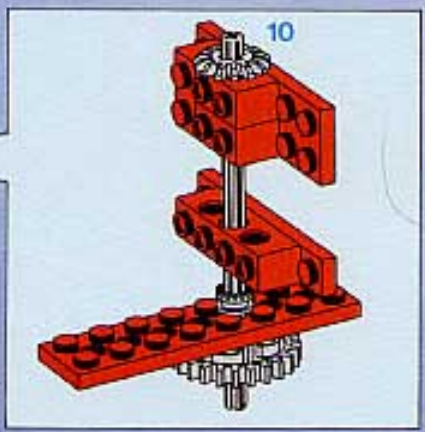
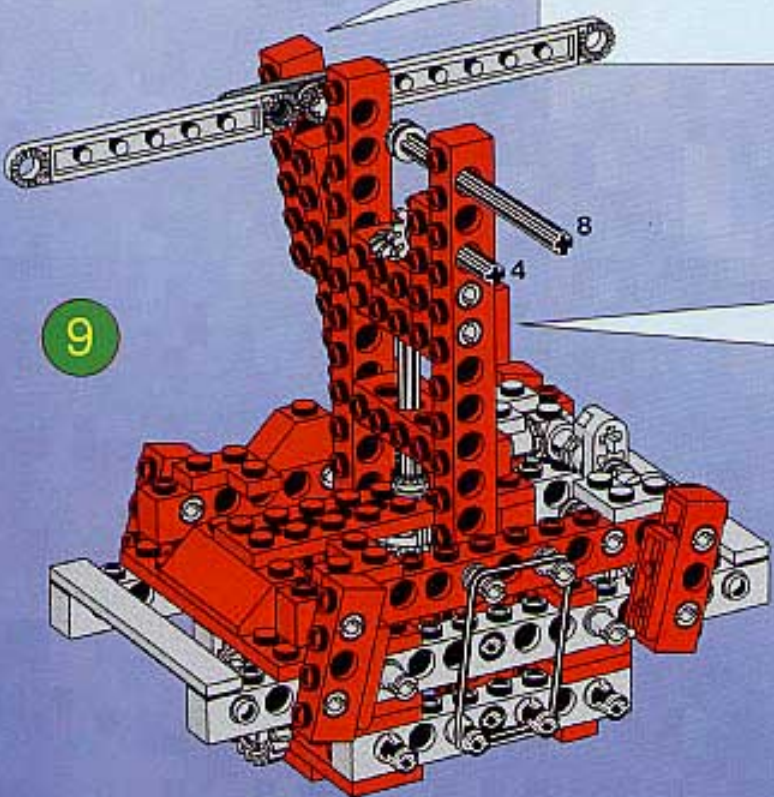
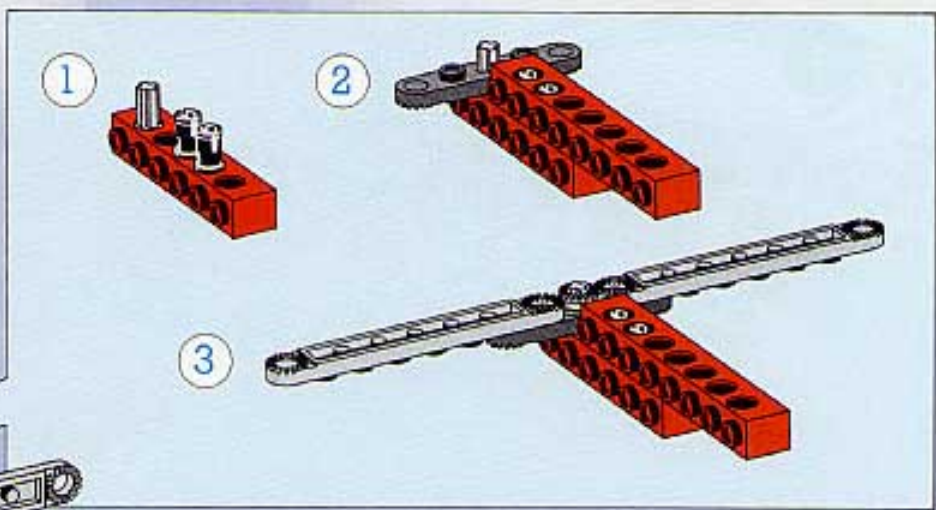
2



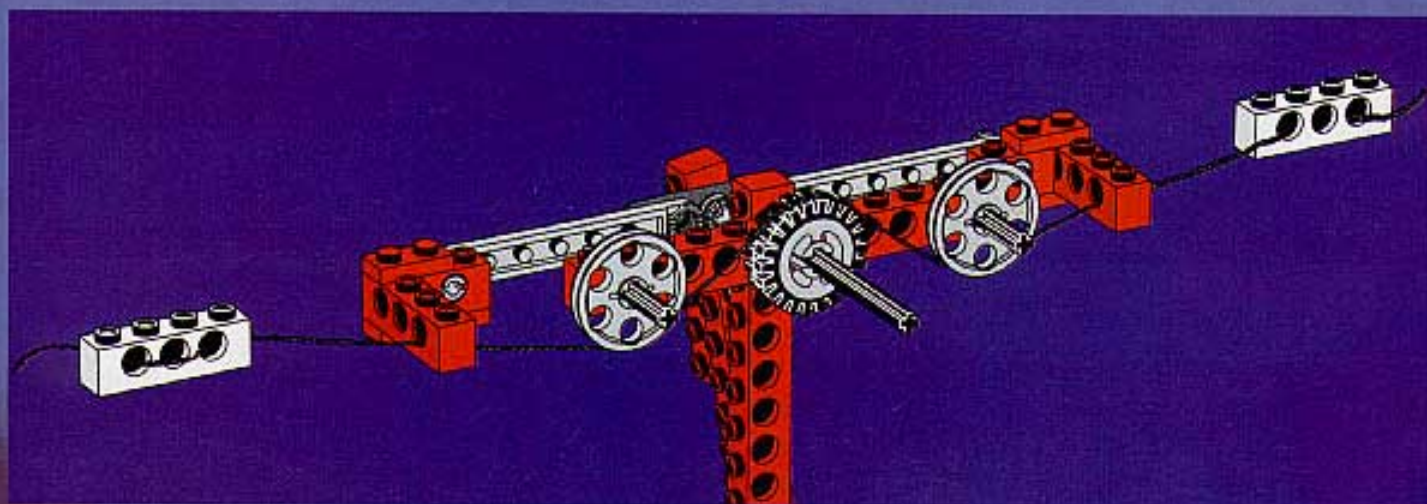
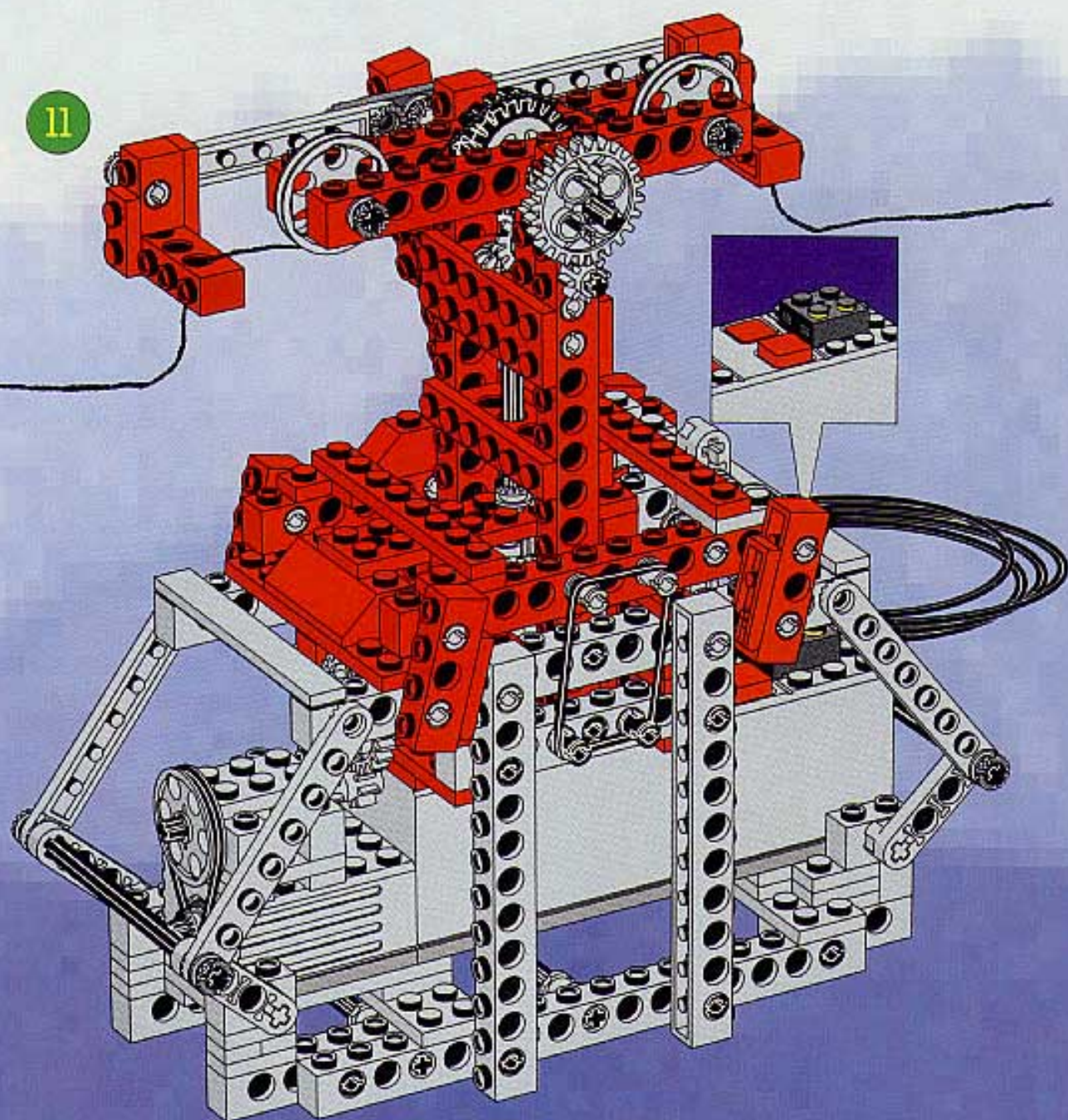
3



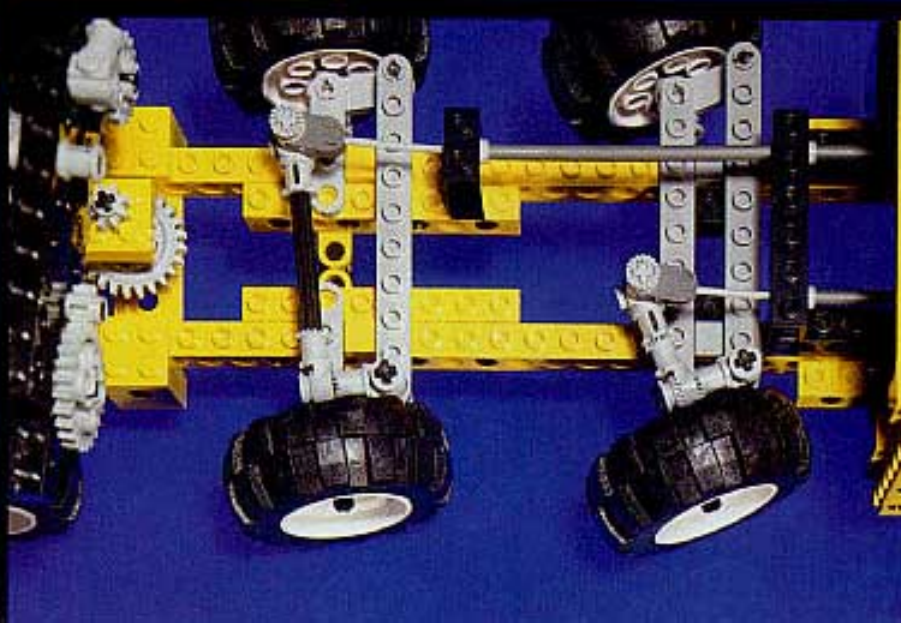
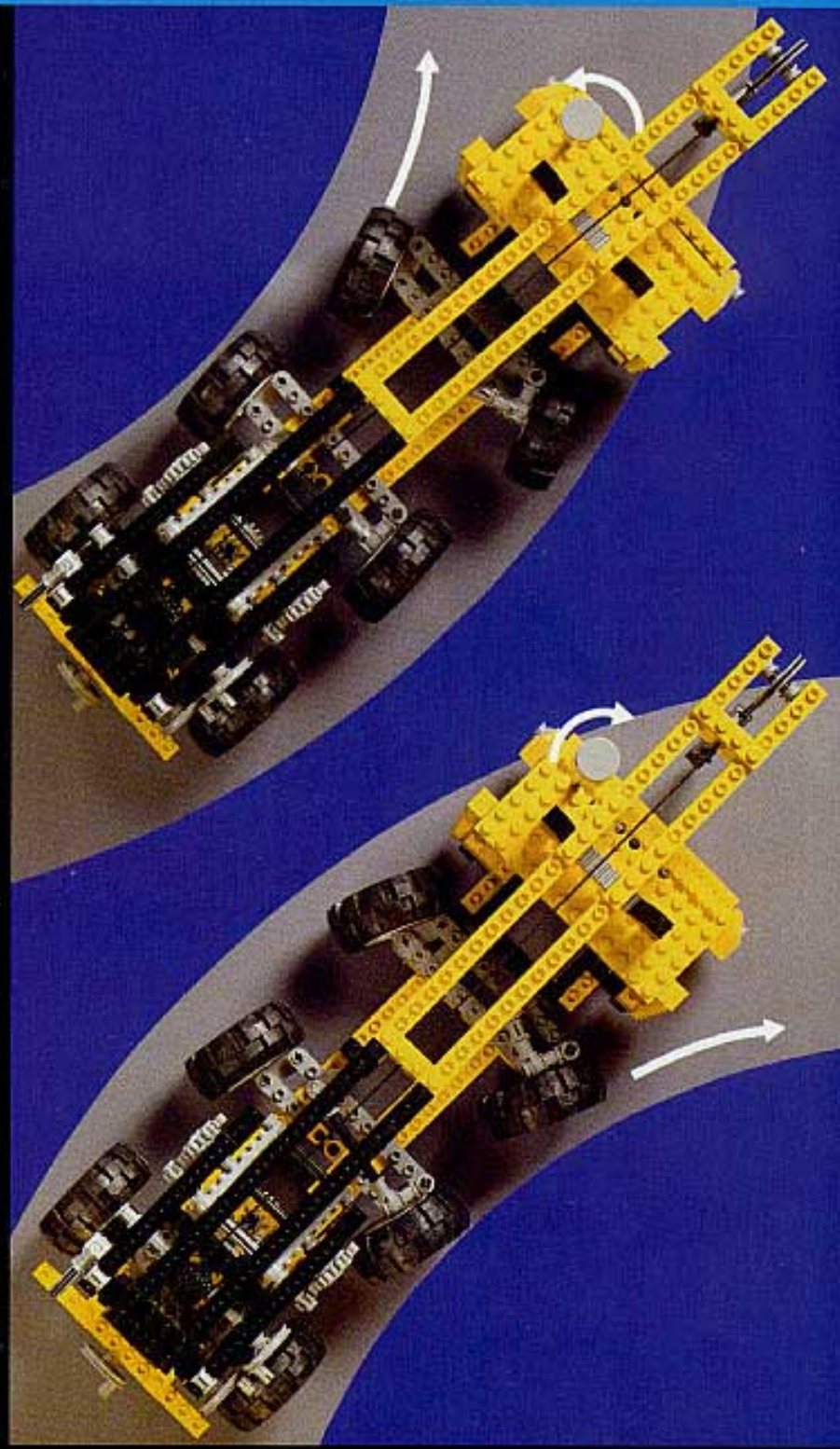
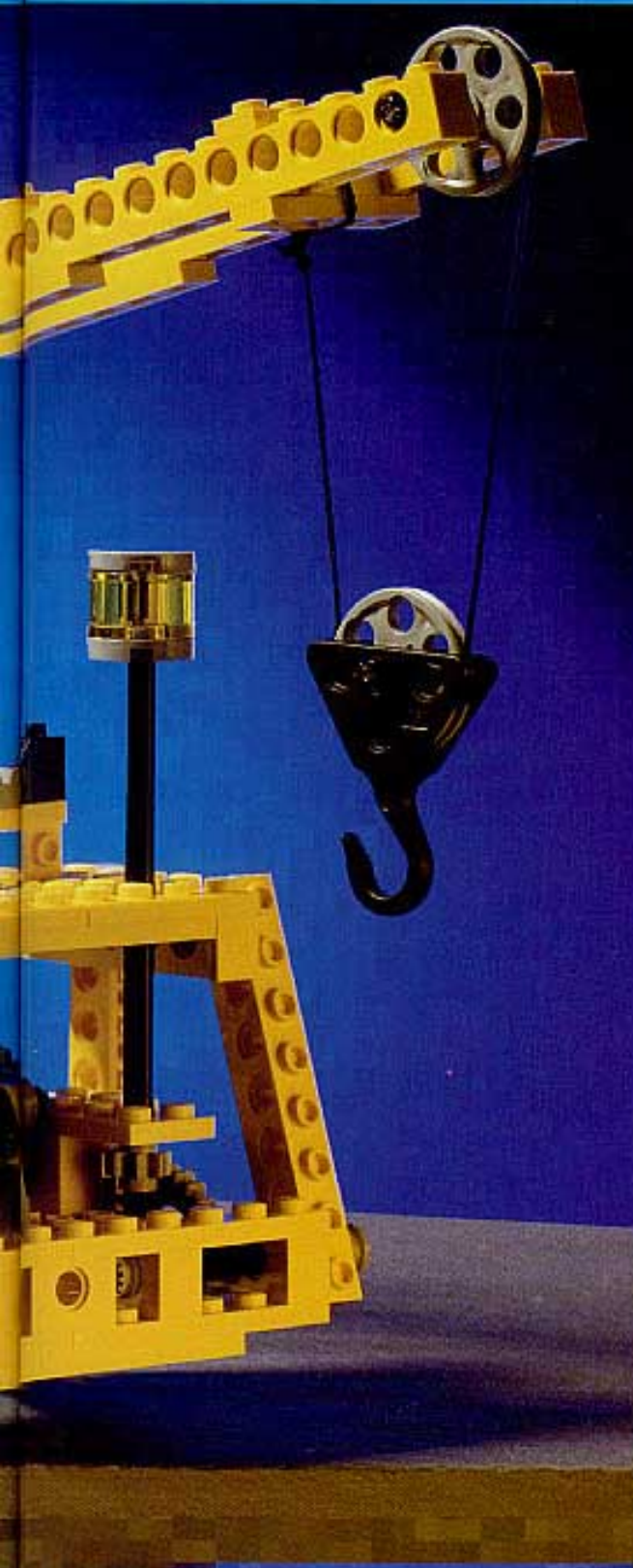




11





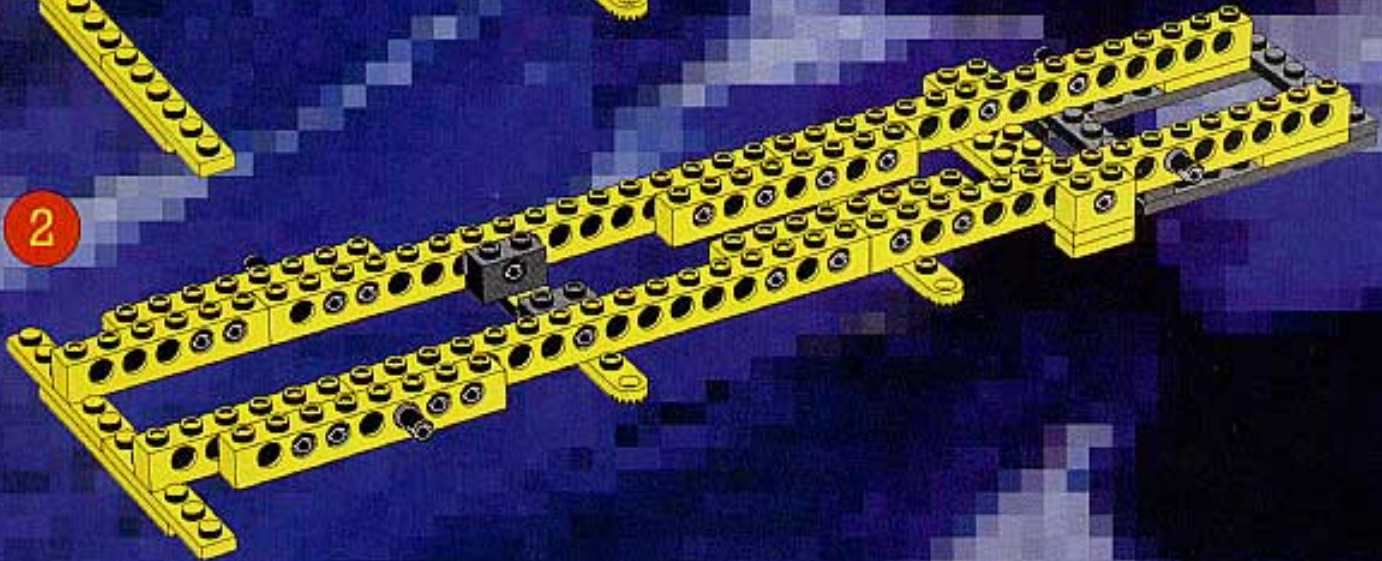




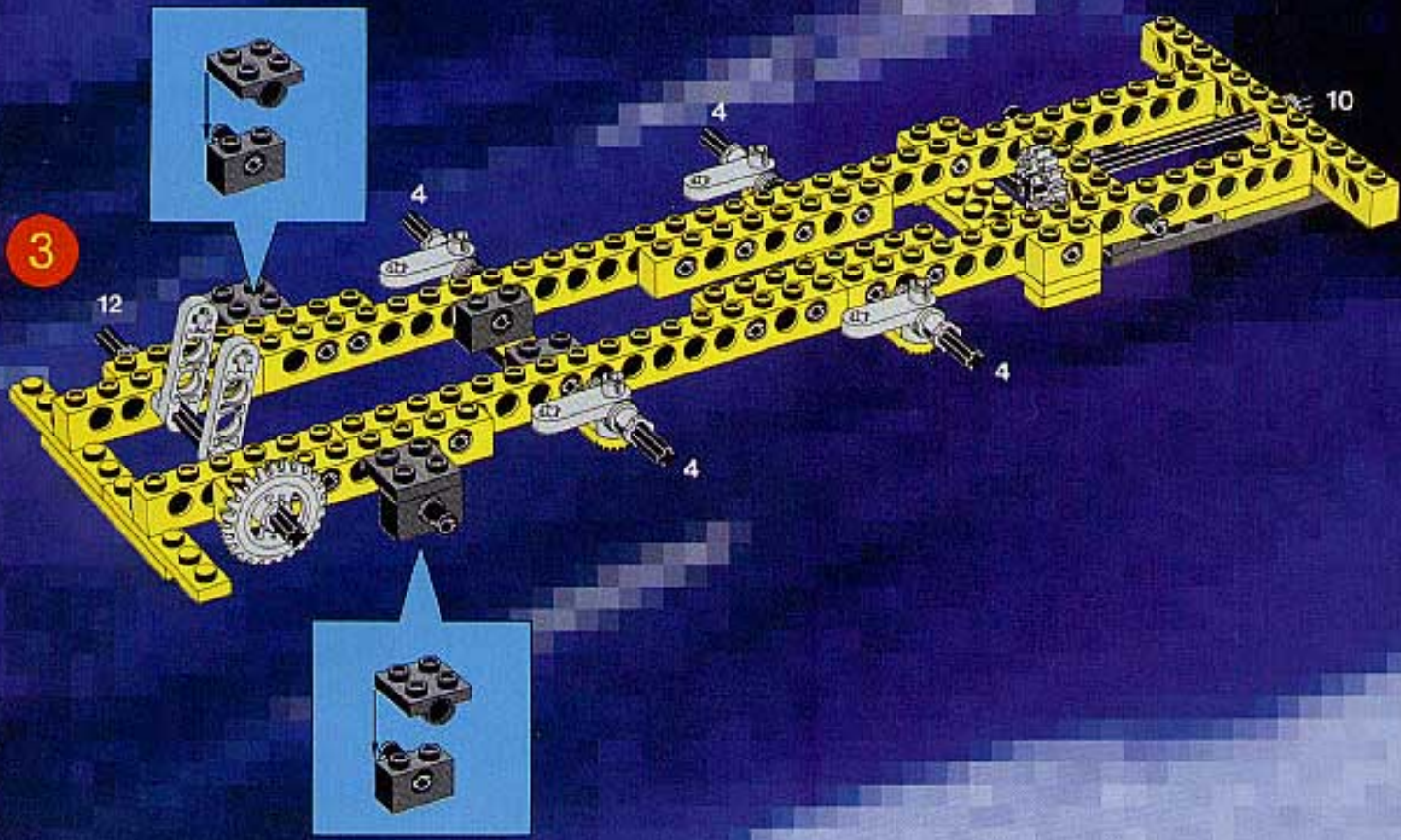
1

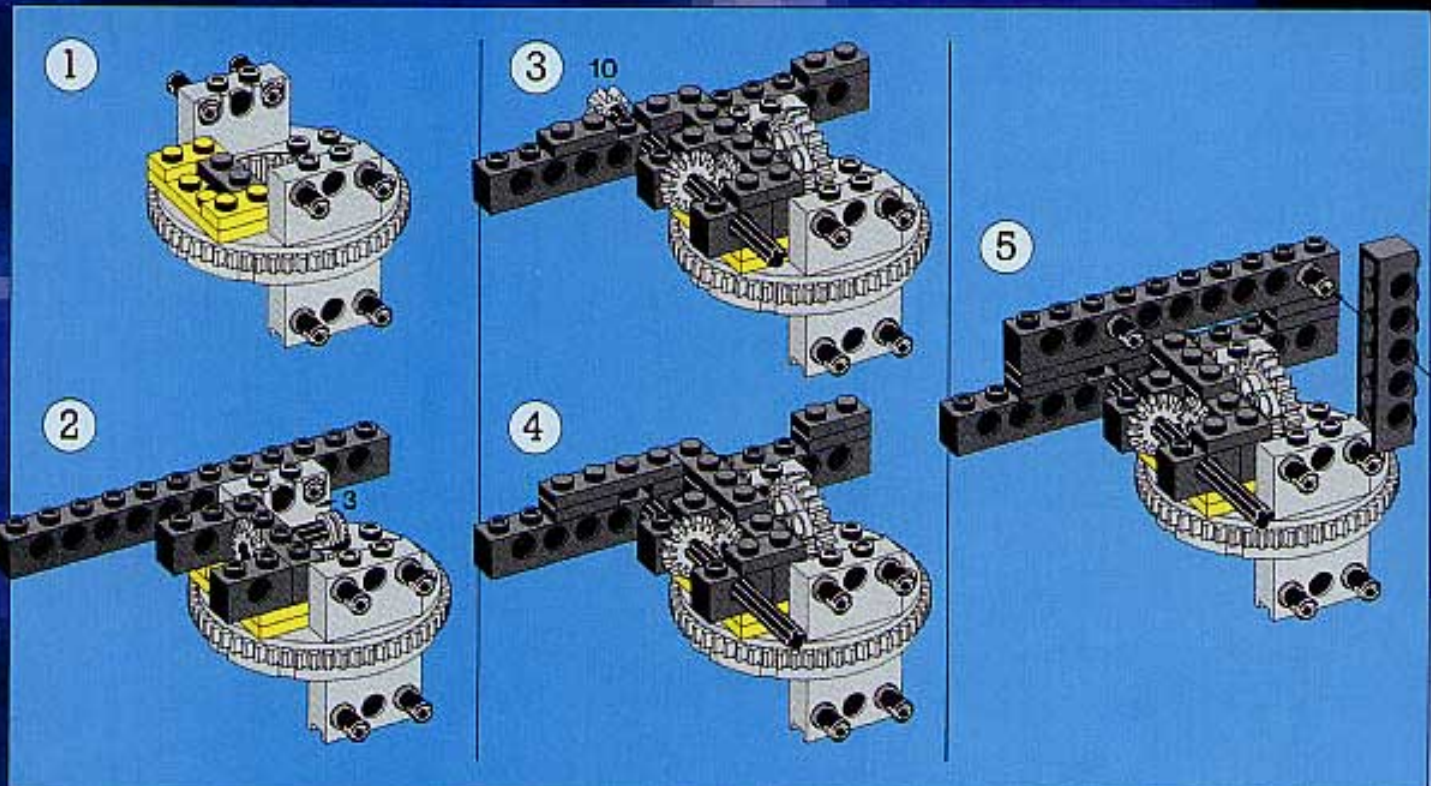
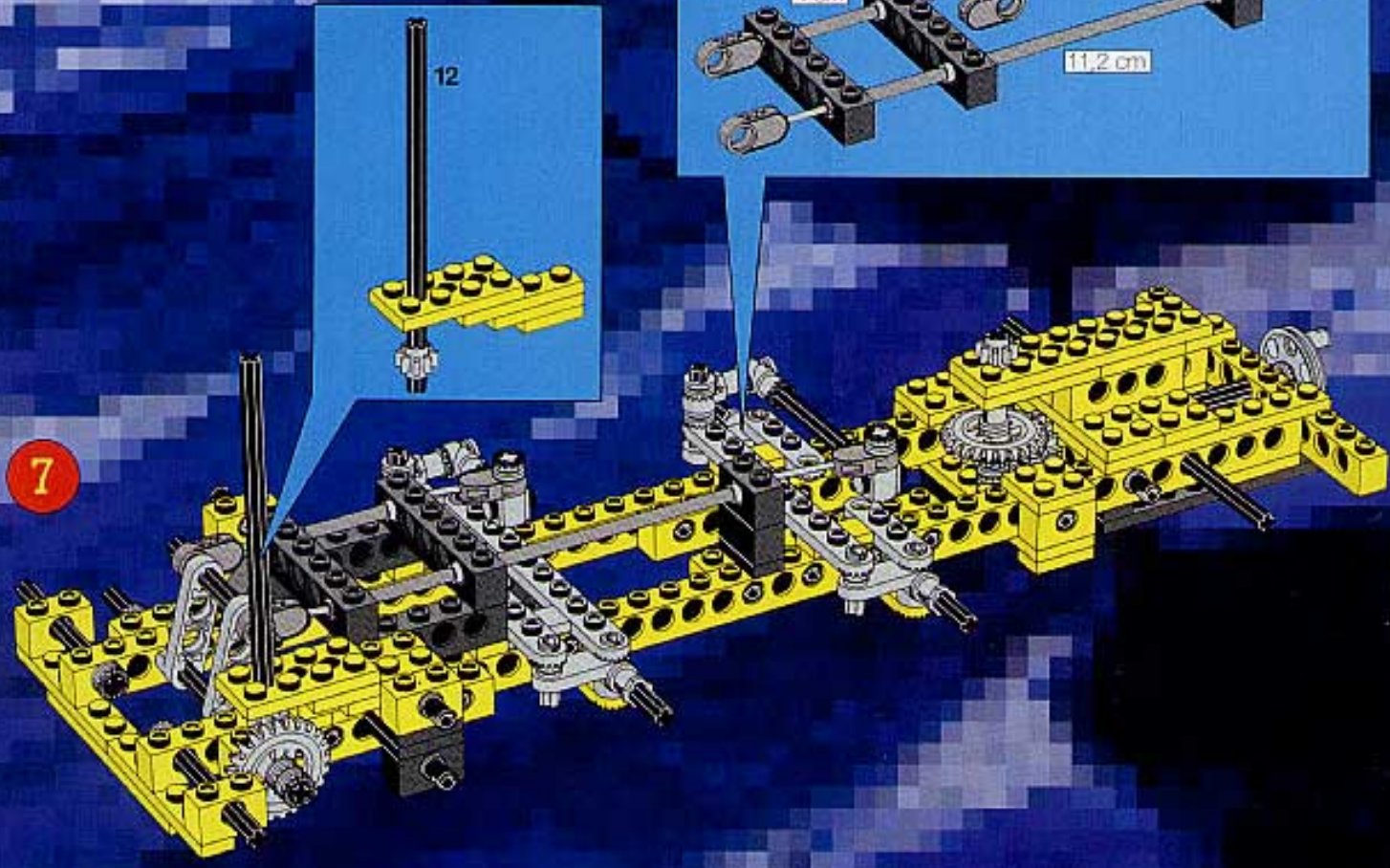
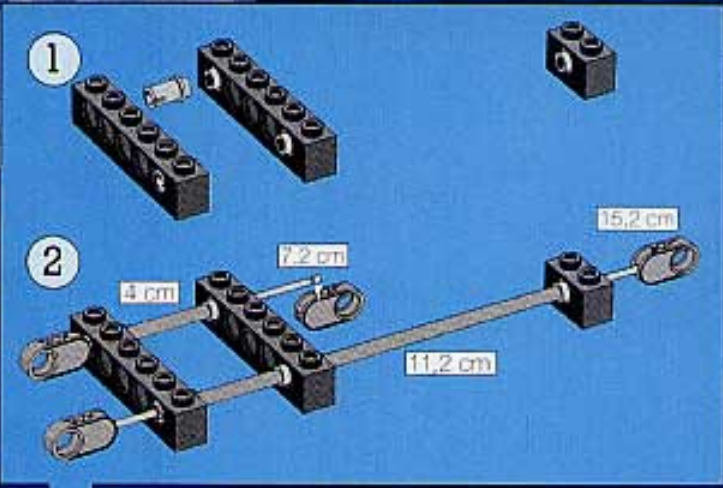


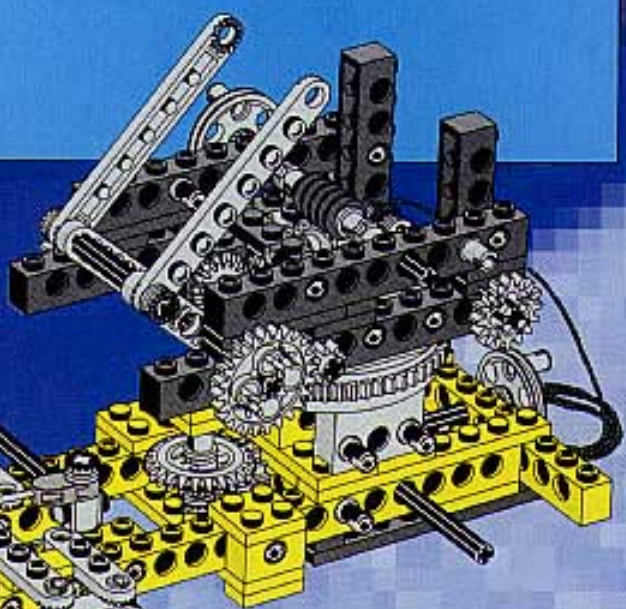
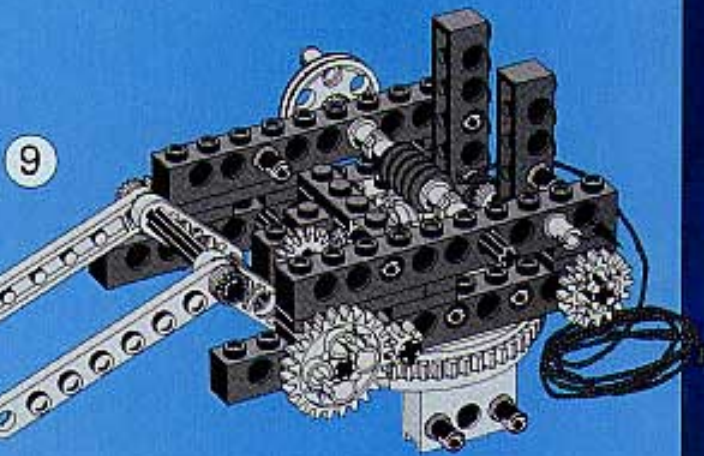
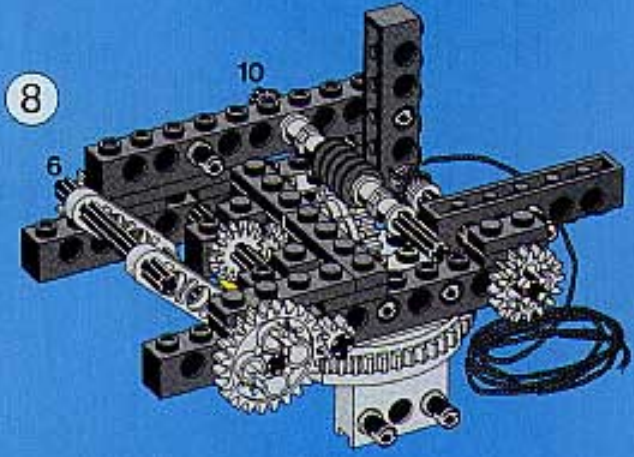
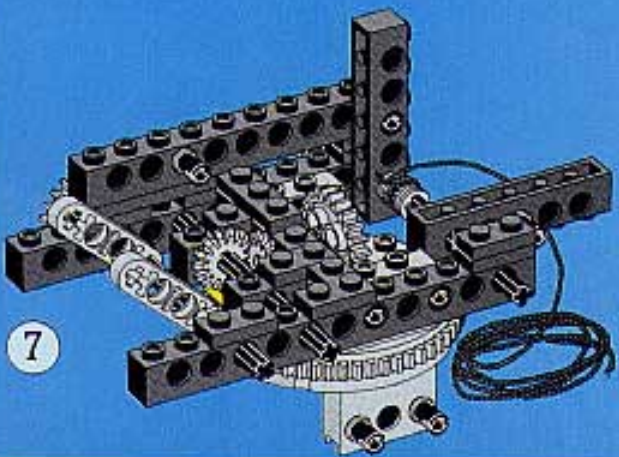
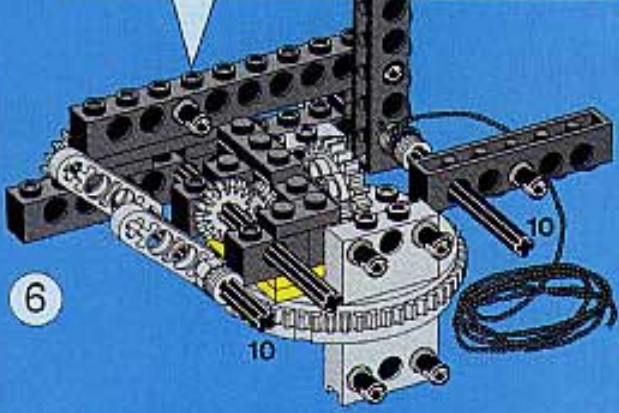
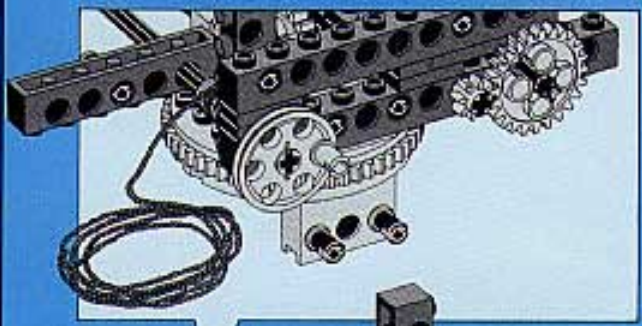
2



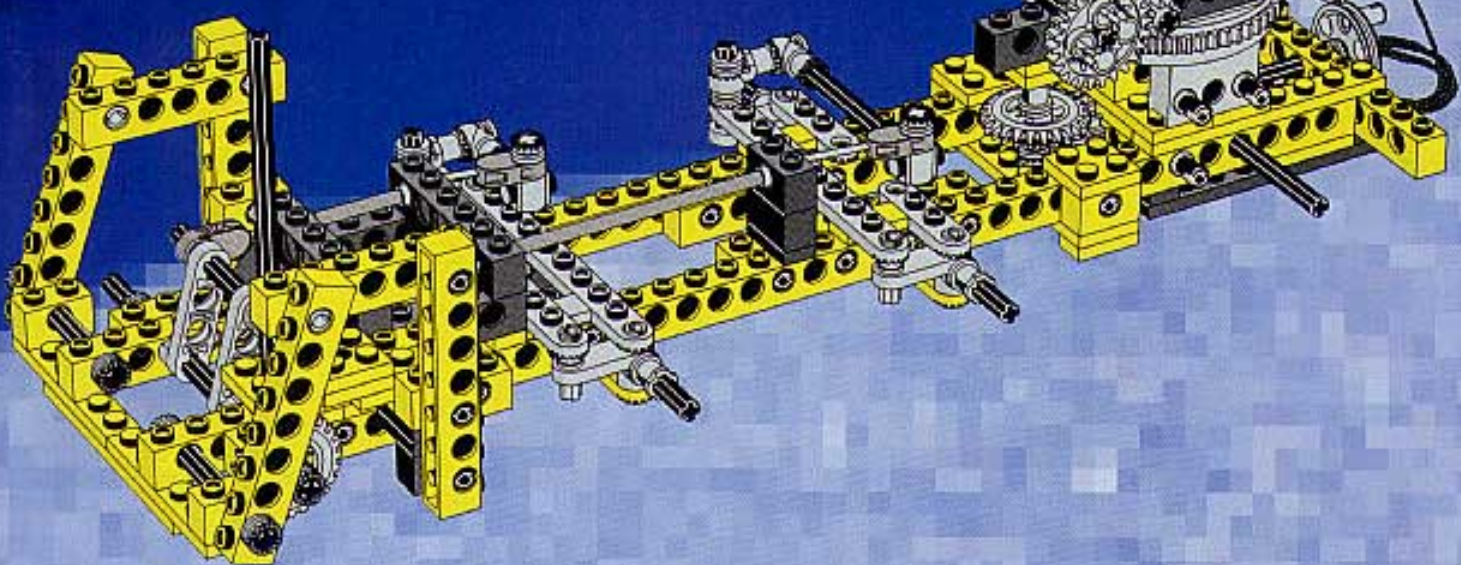
3

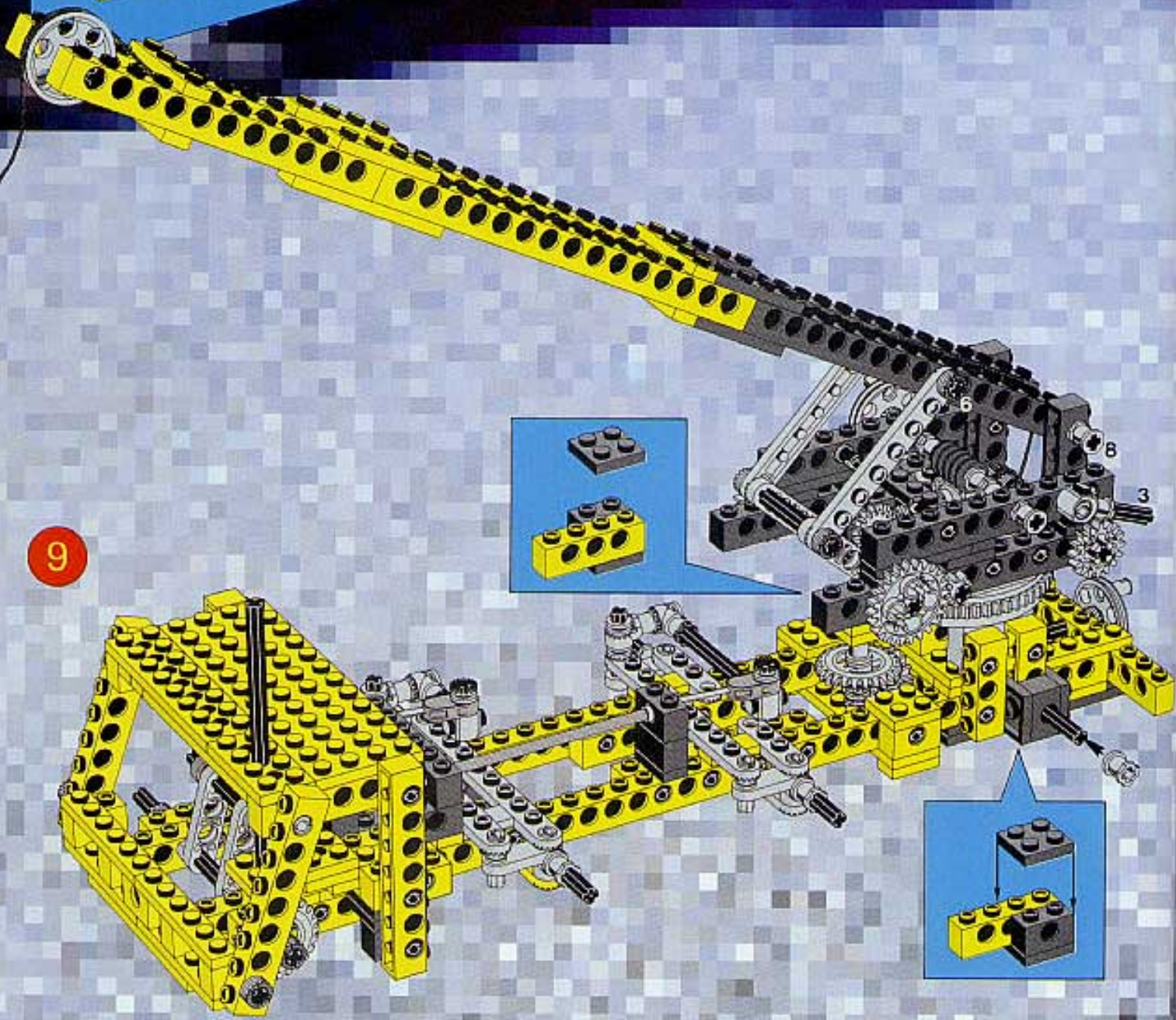
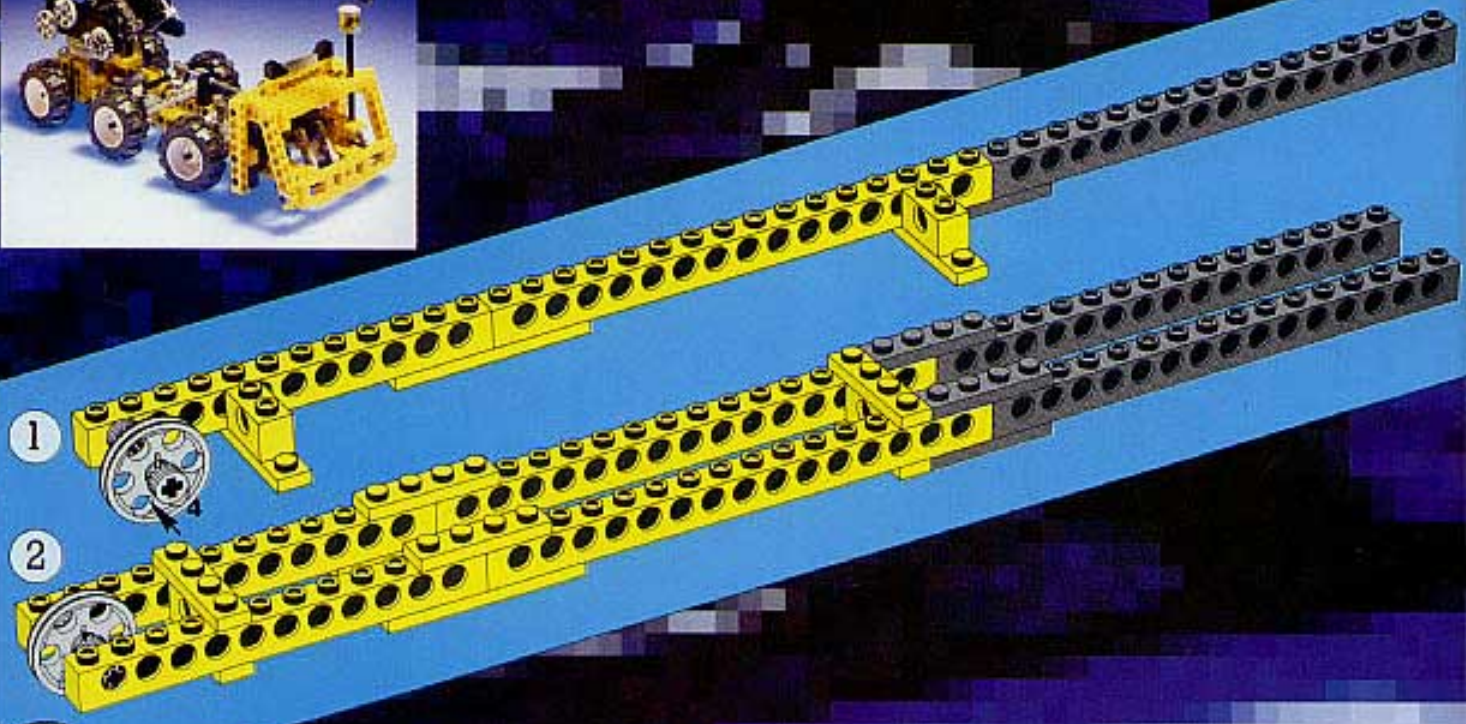


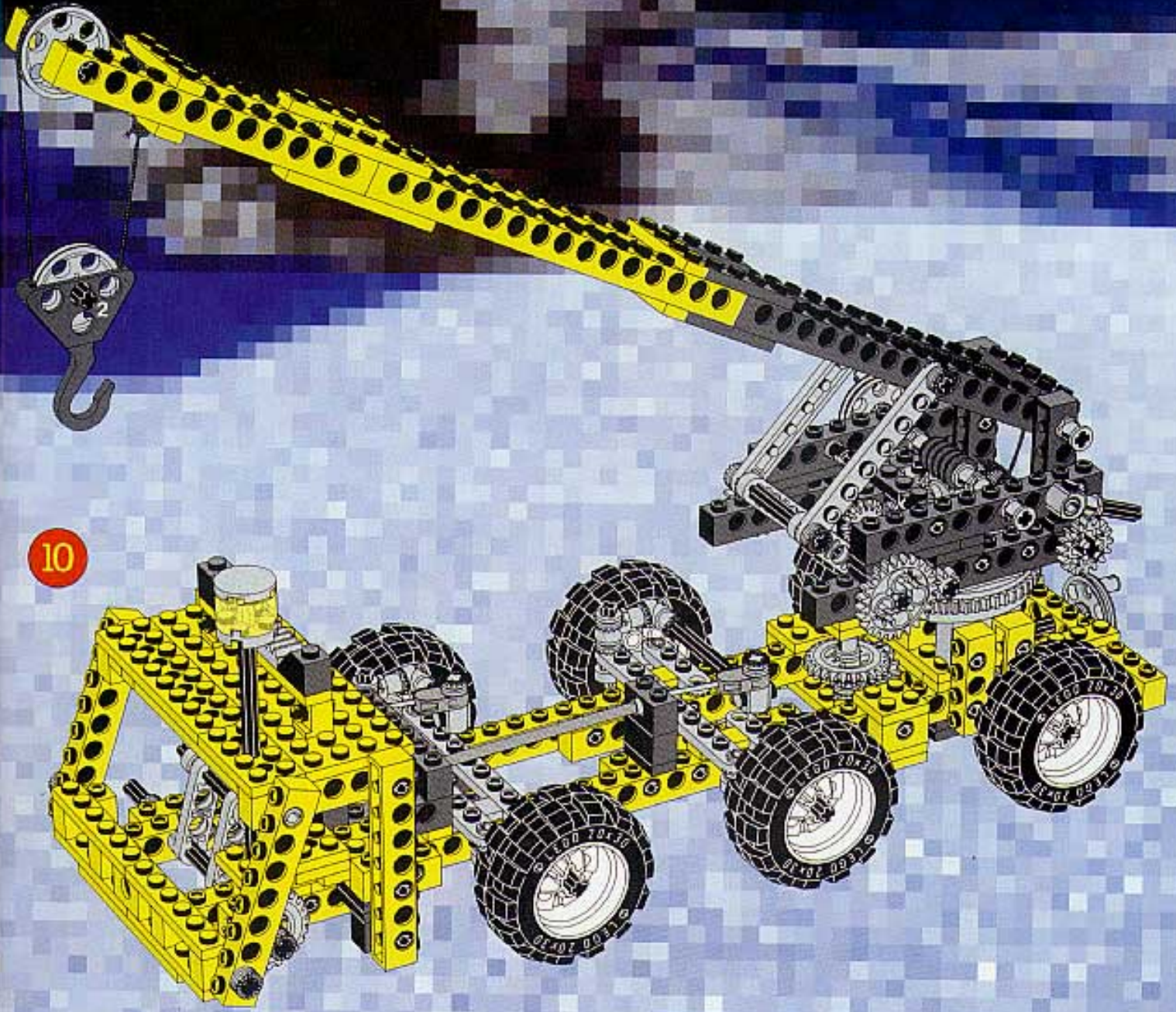




8

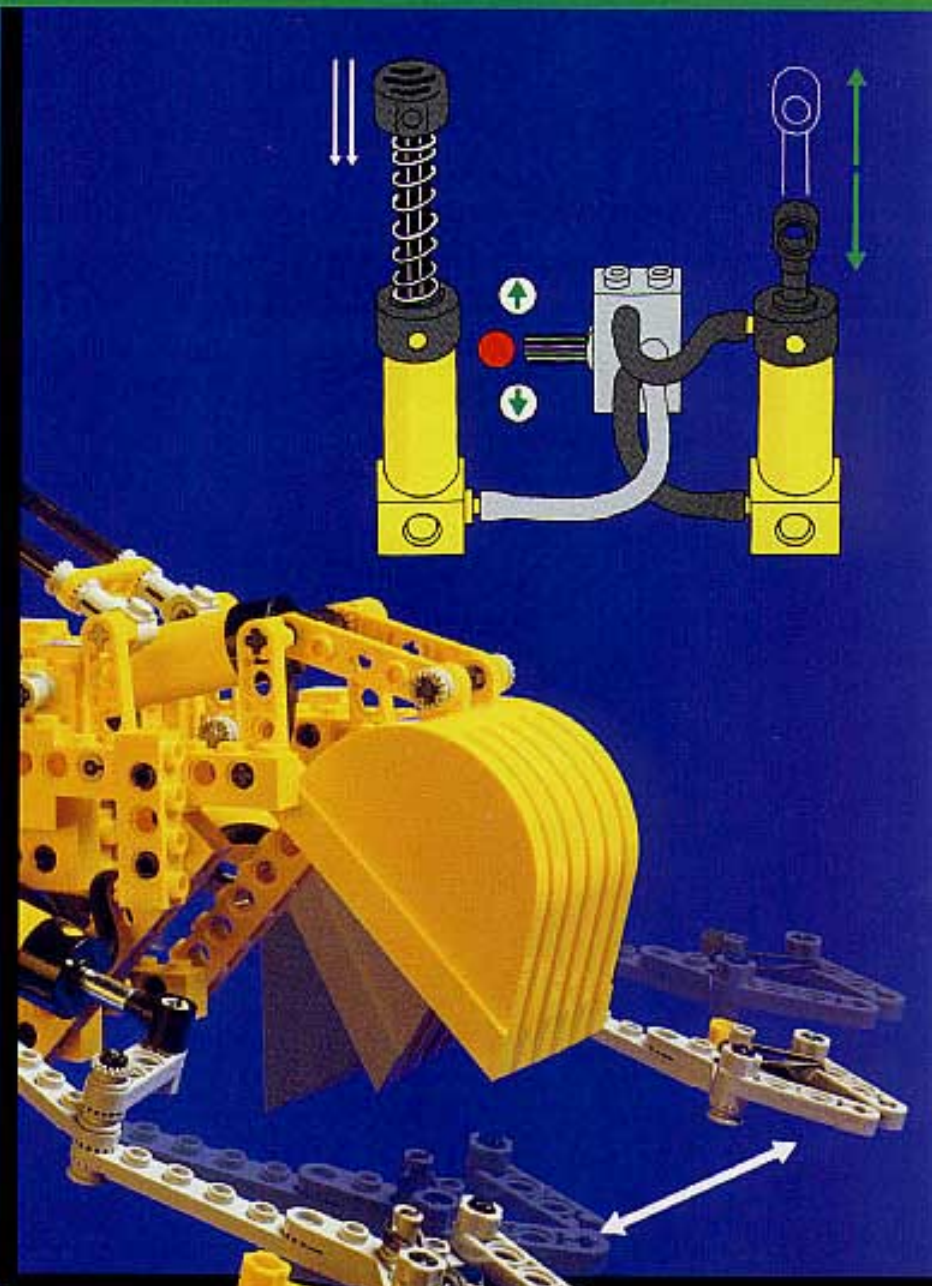
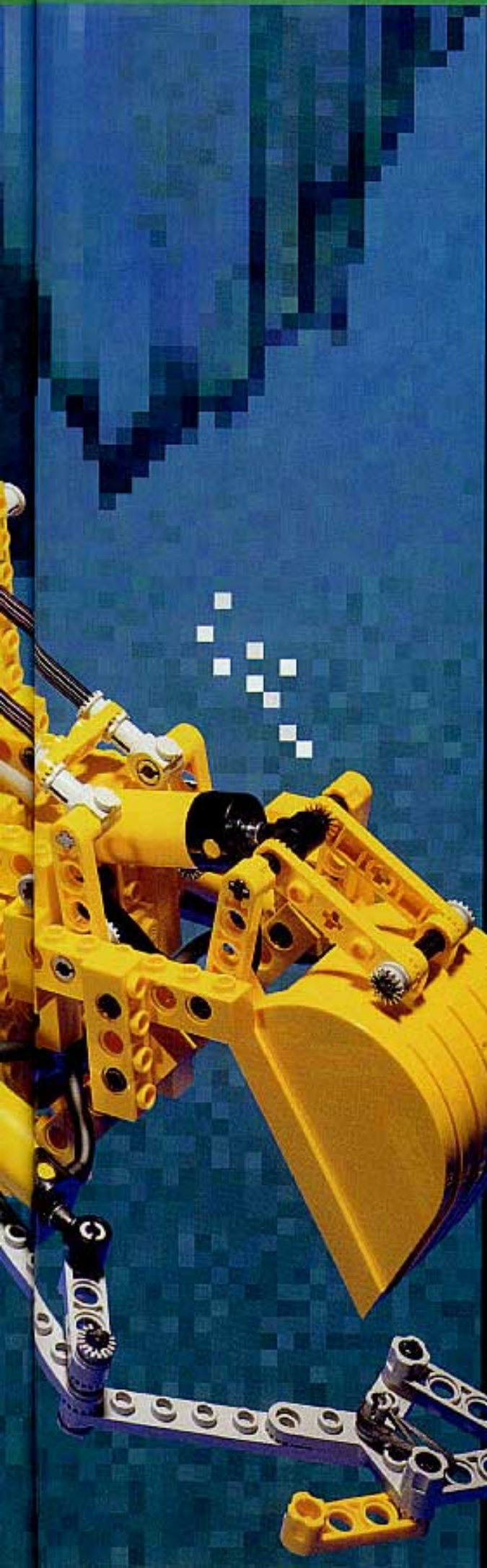






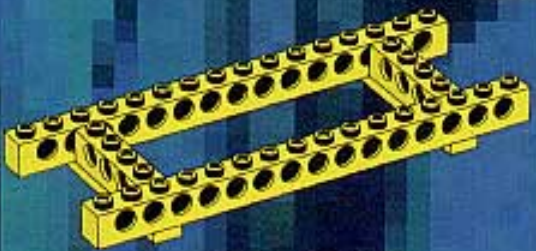
10



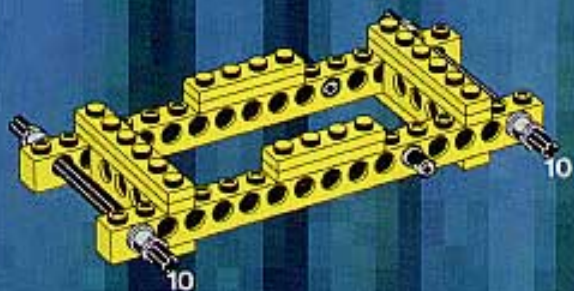




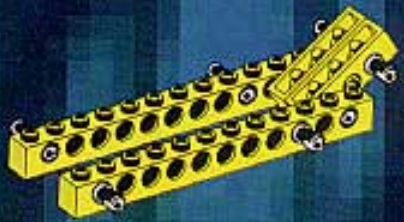
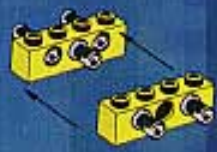
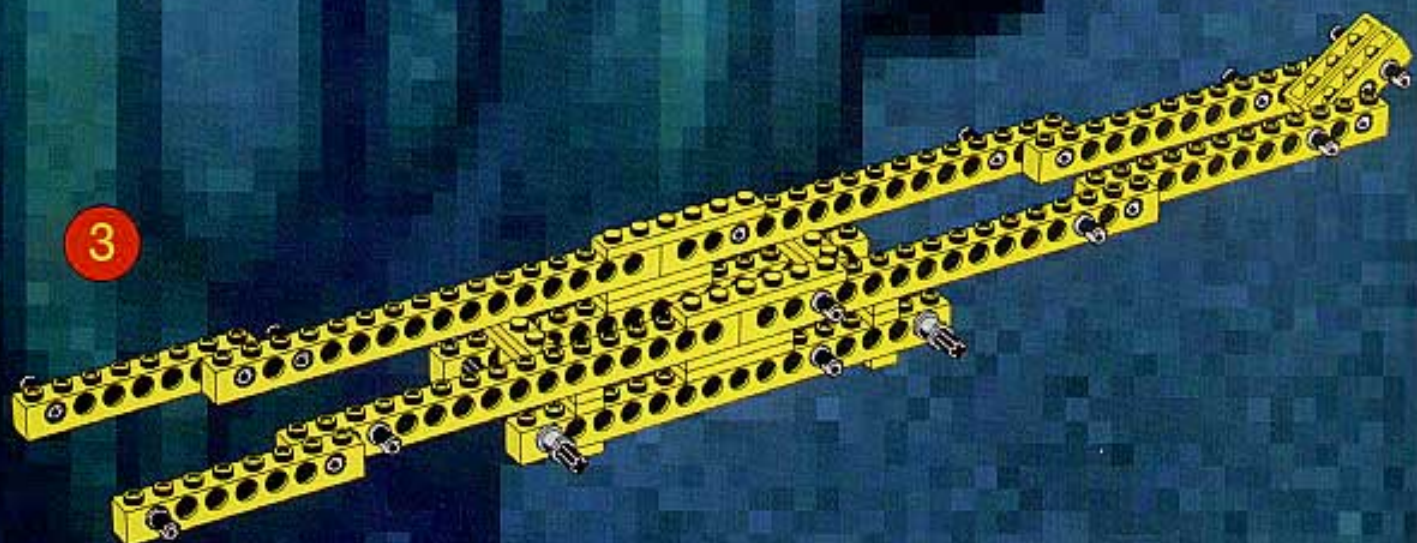
1



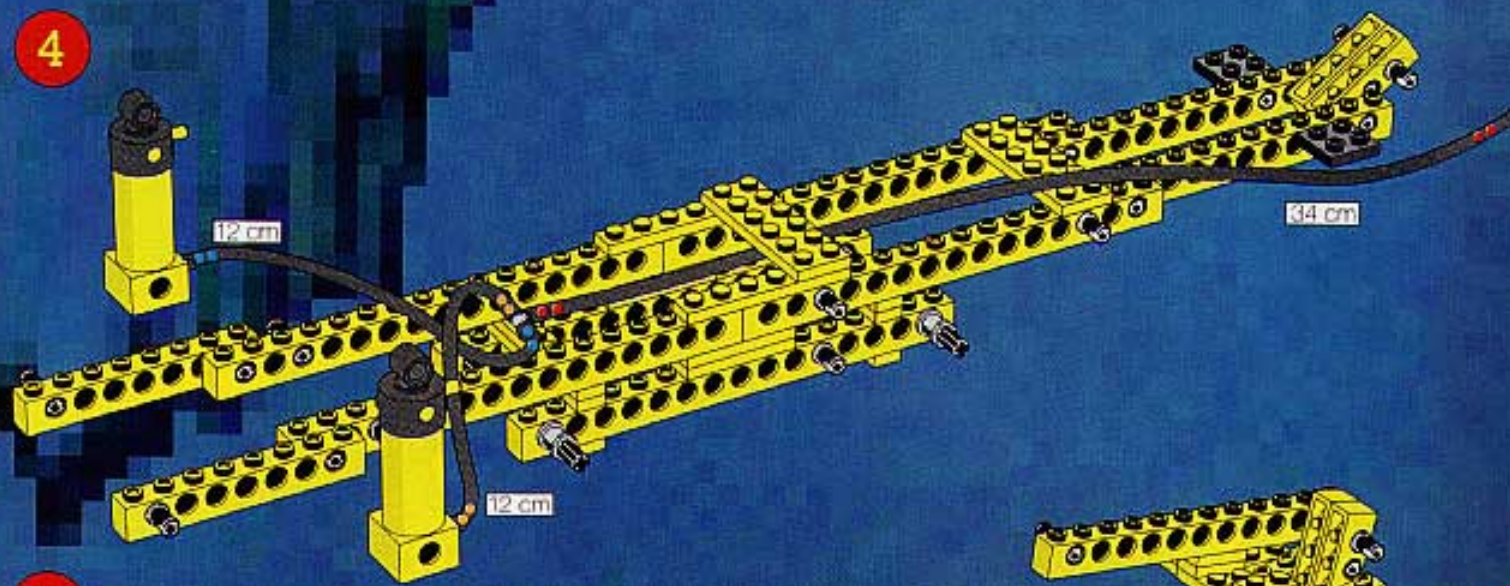
2



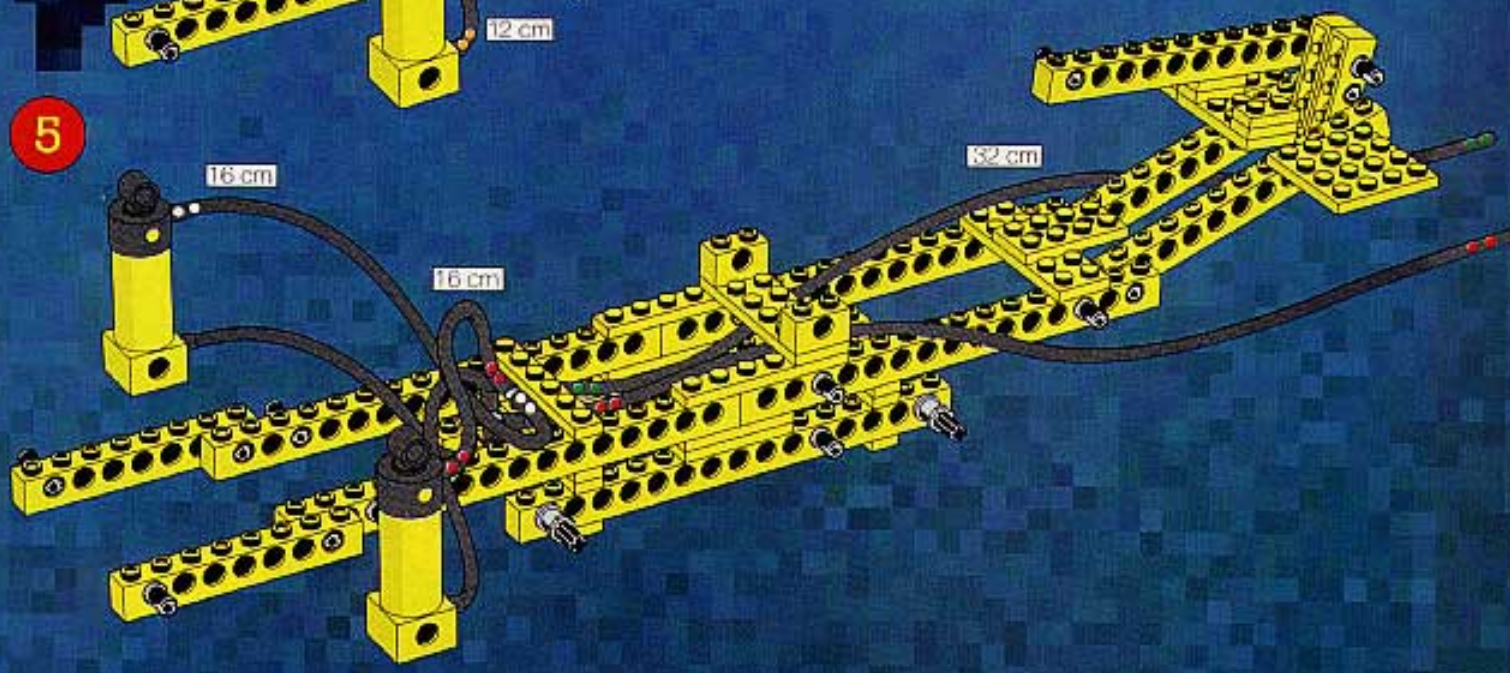
3



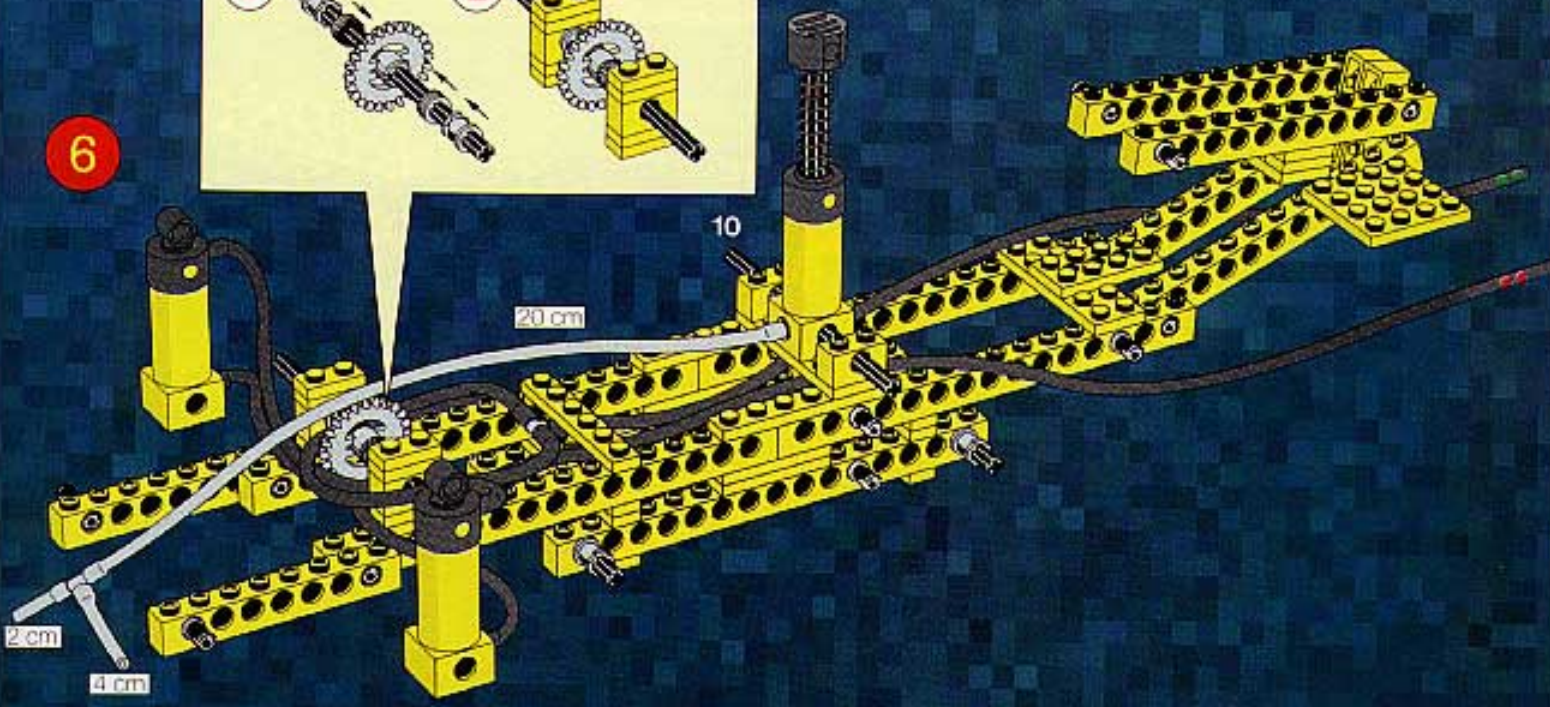
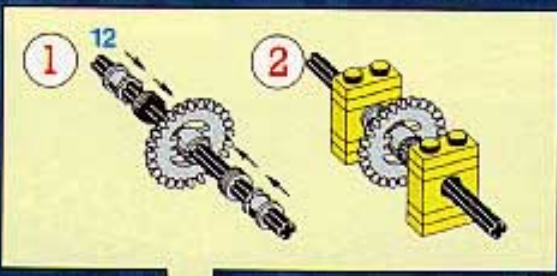
4

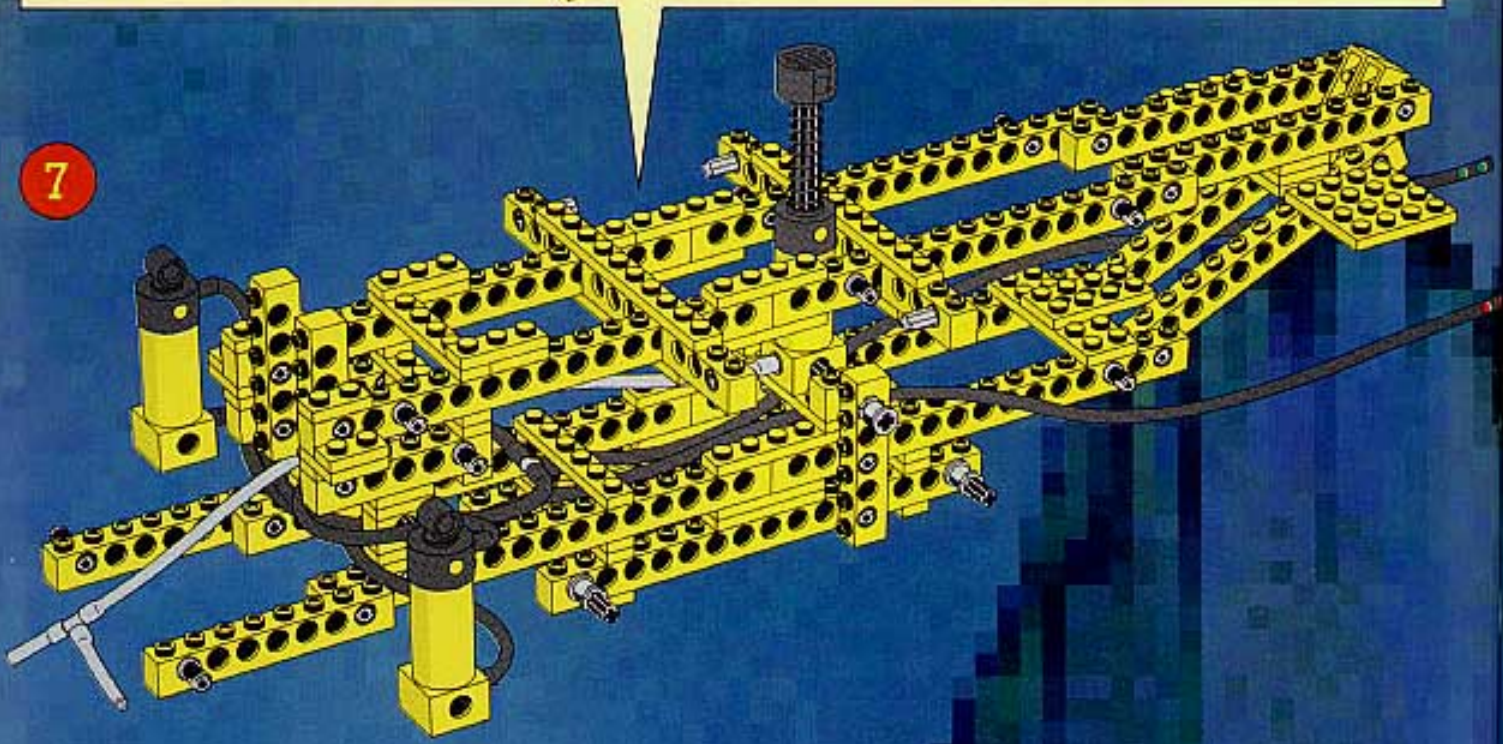
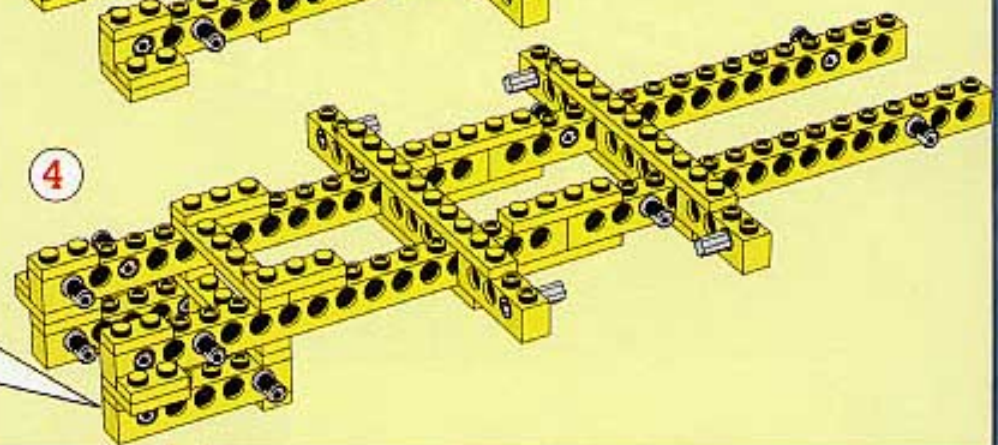
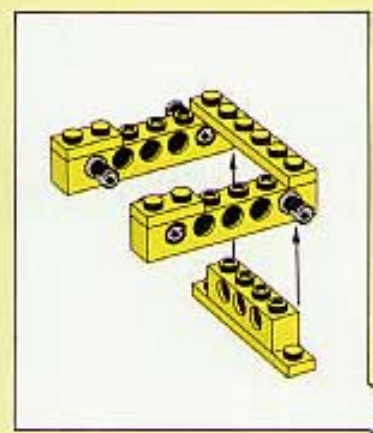
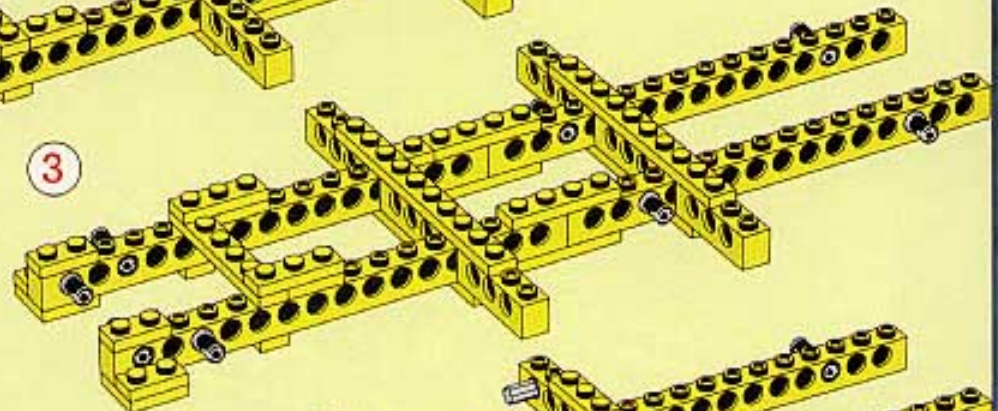
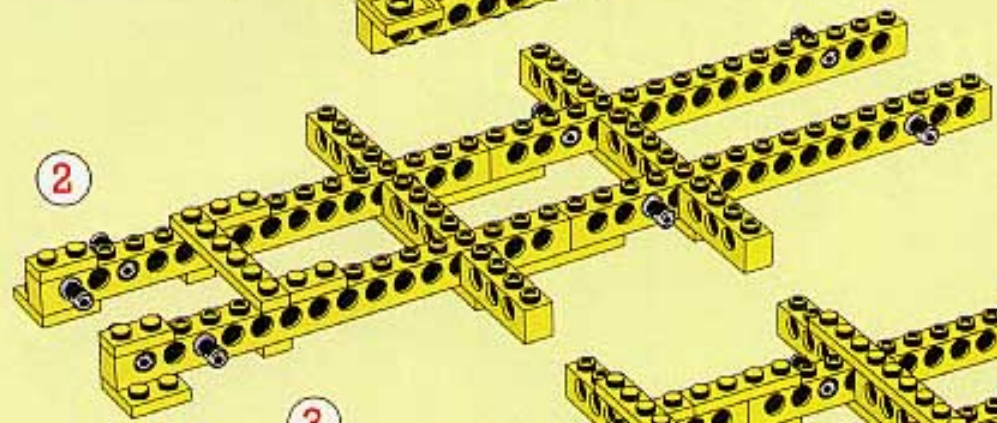
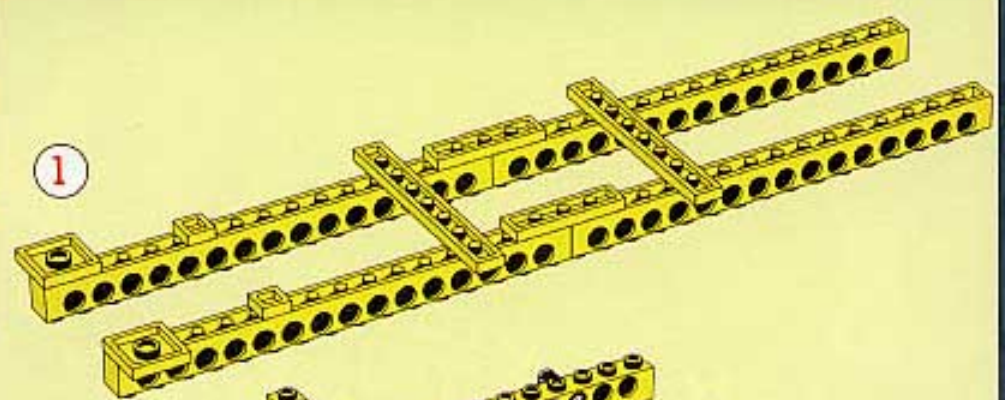


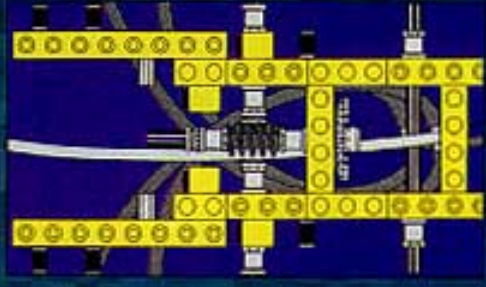
5



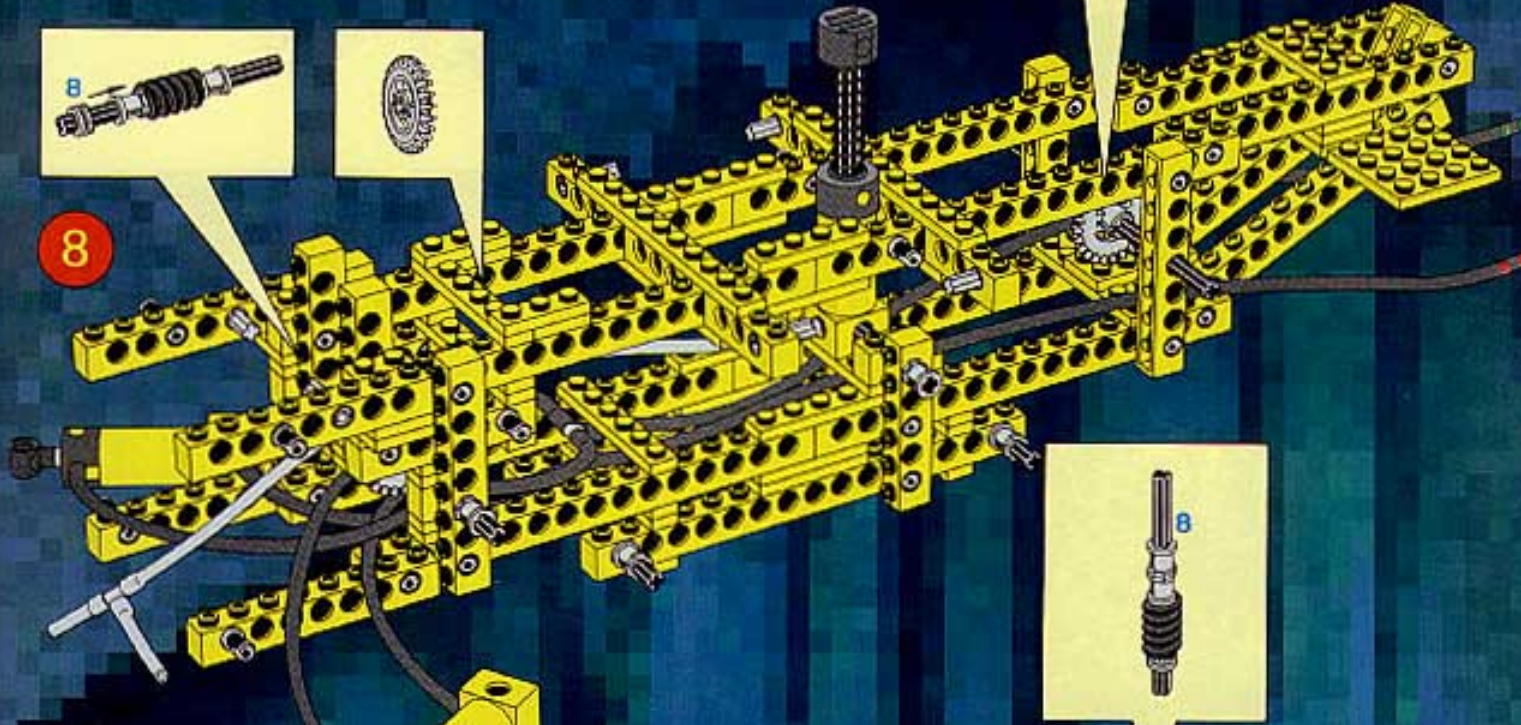
6



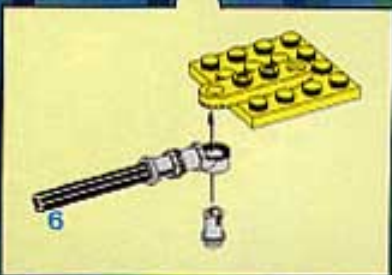
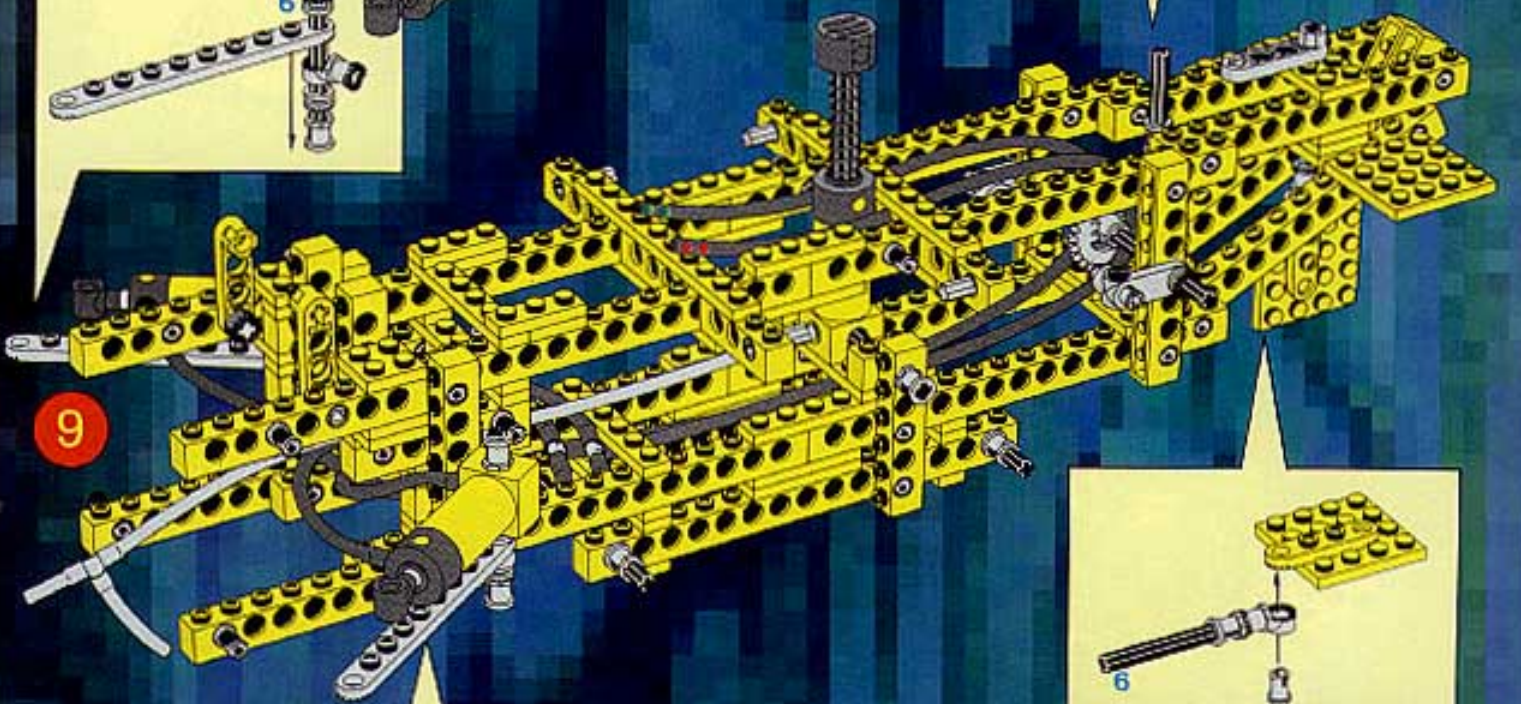


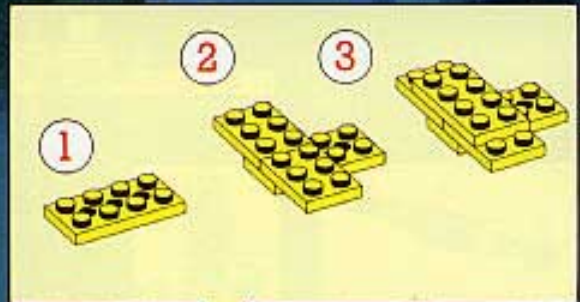
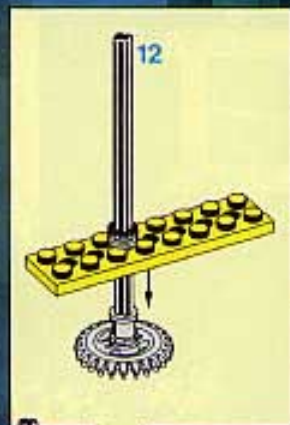


8

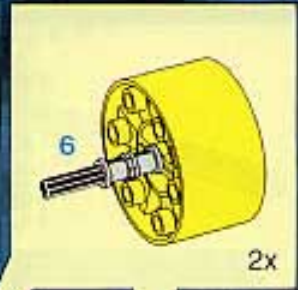
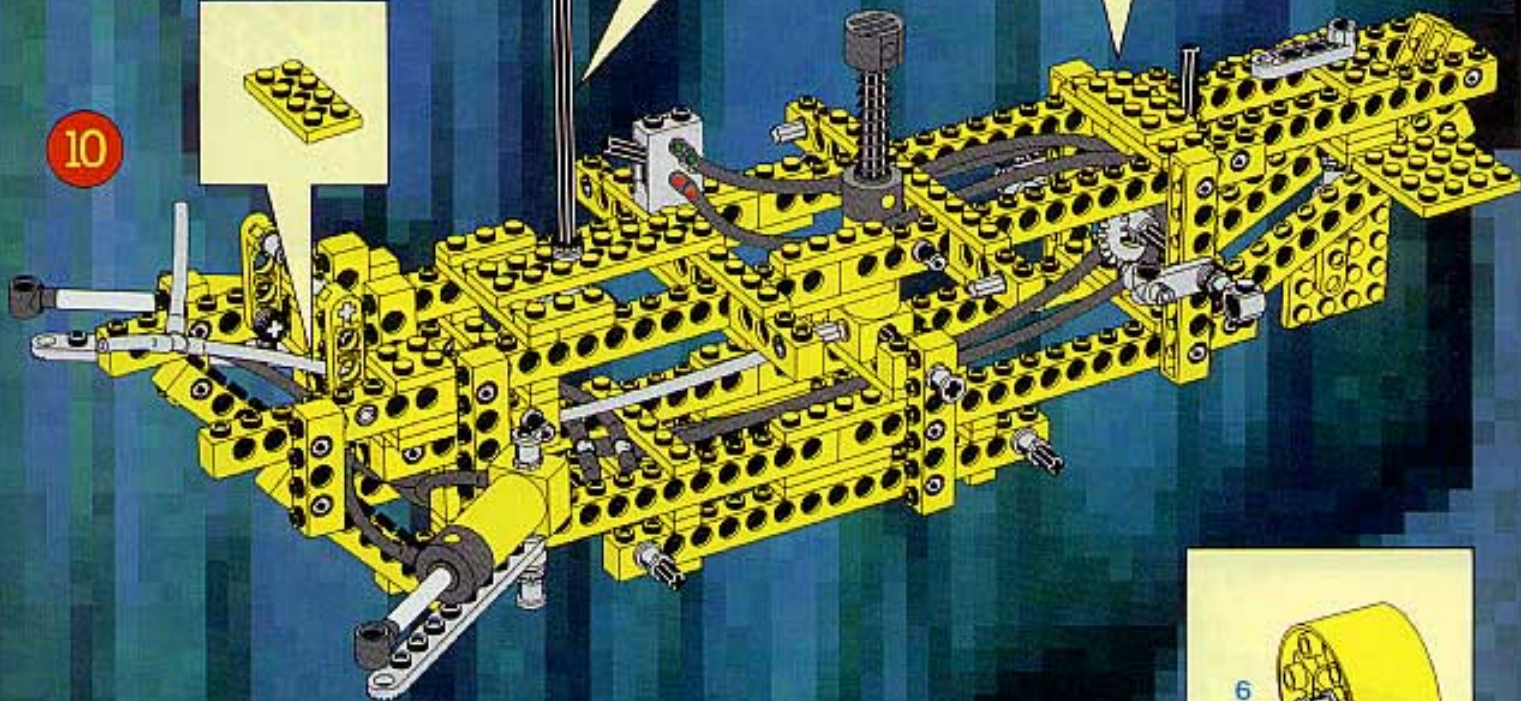


9

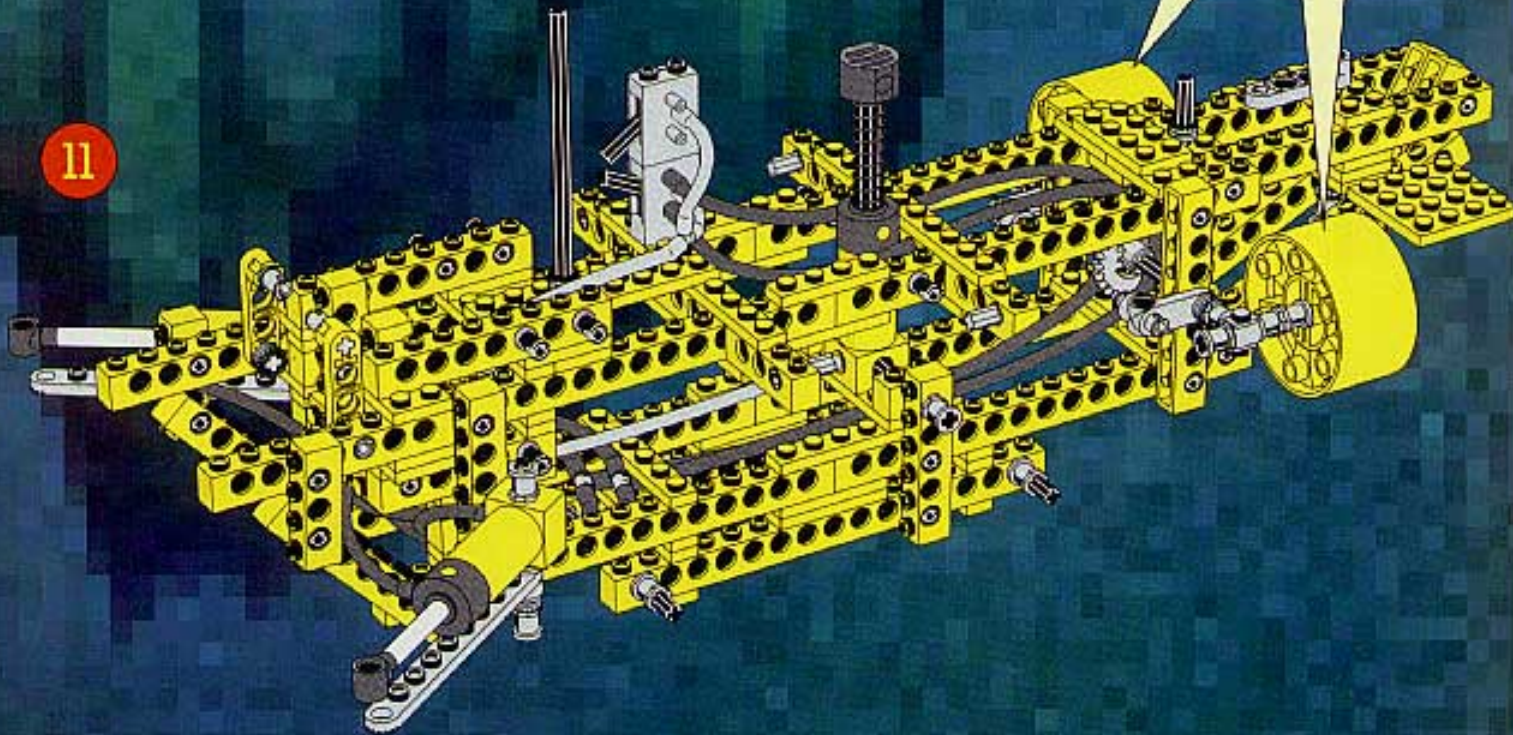


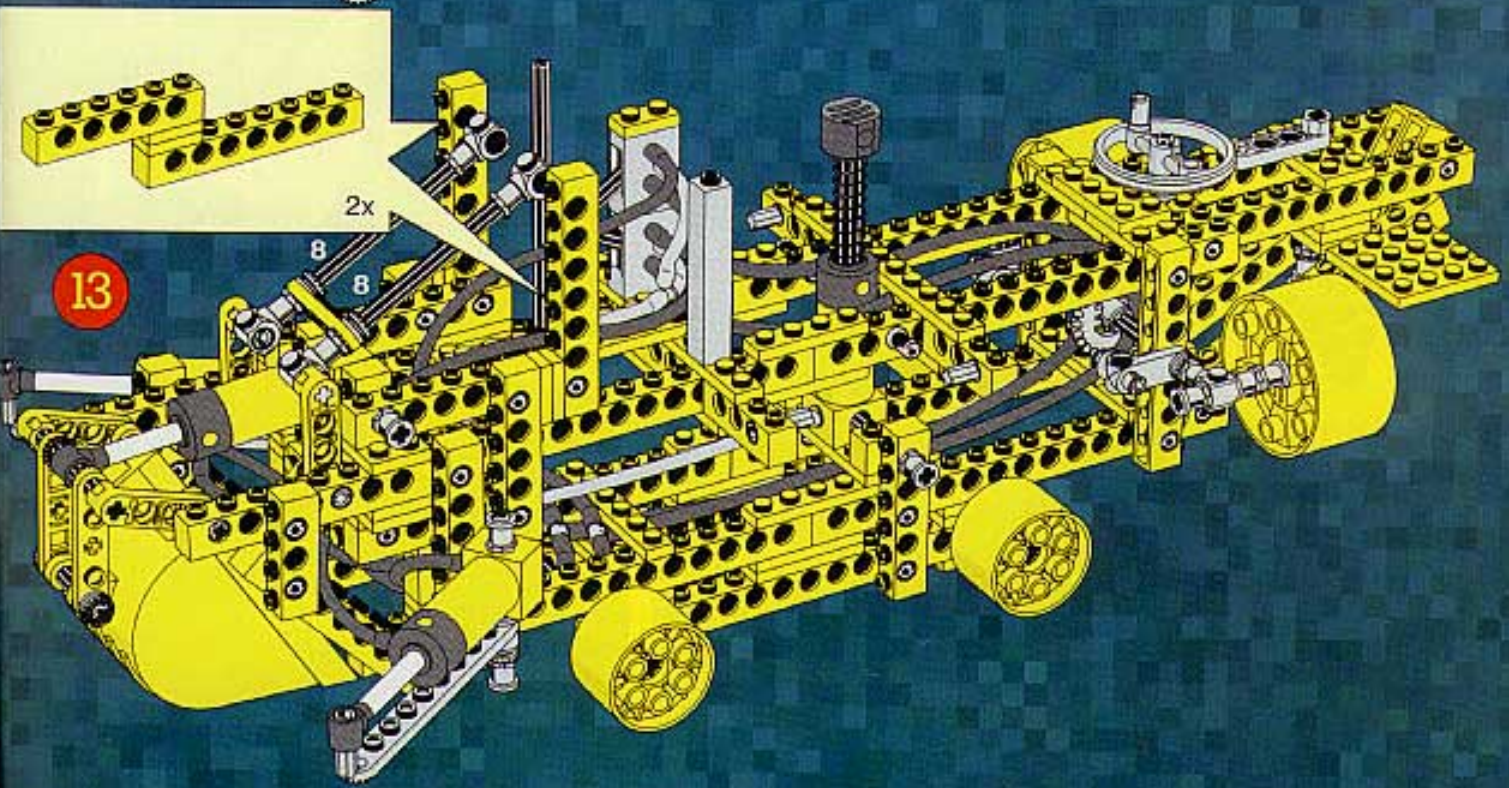
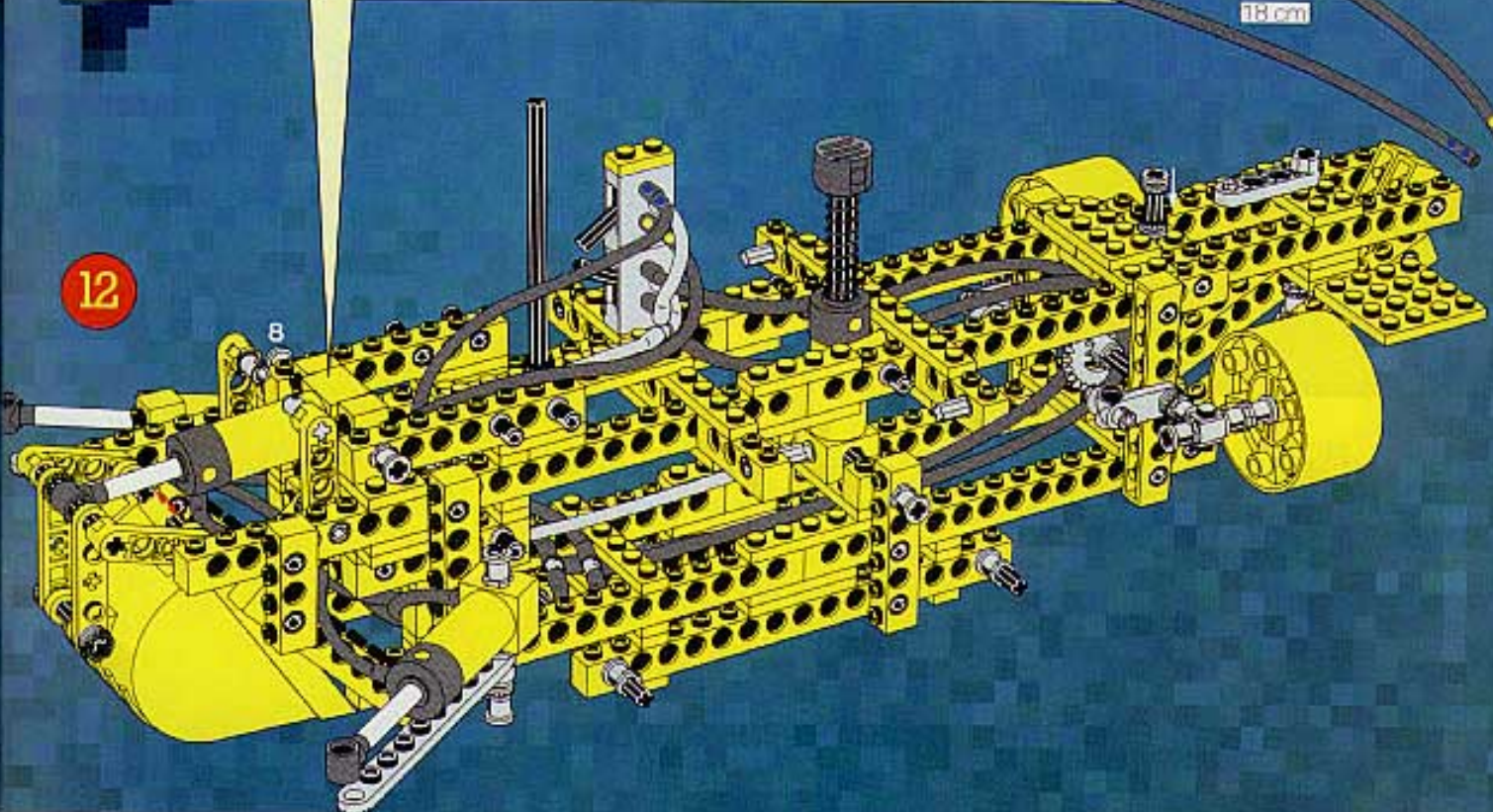
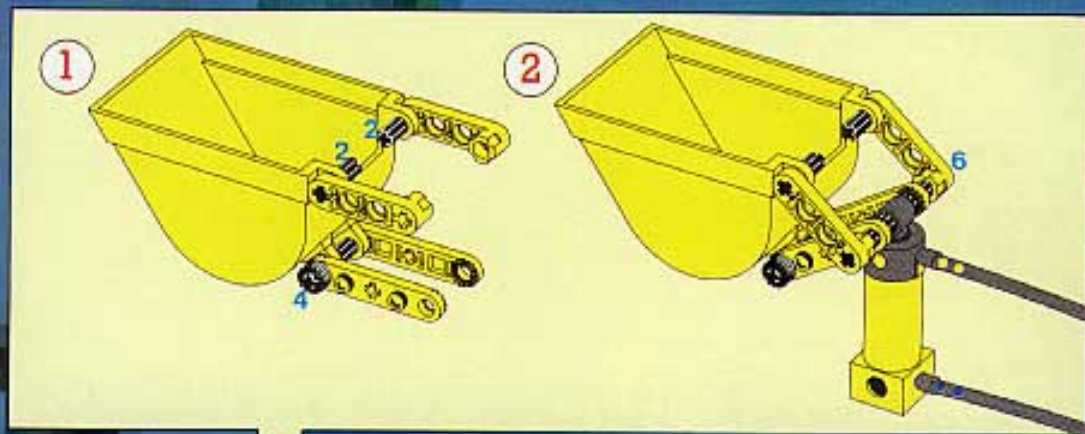


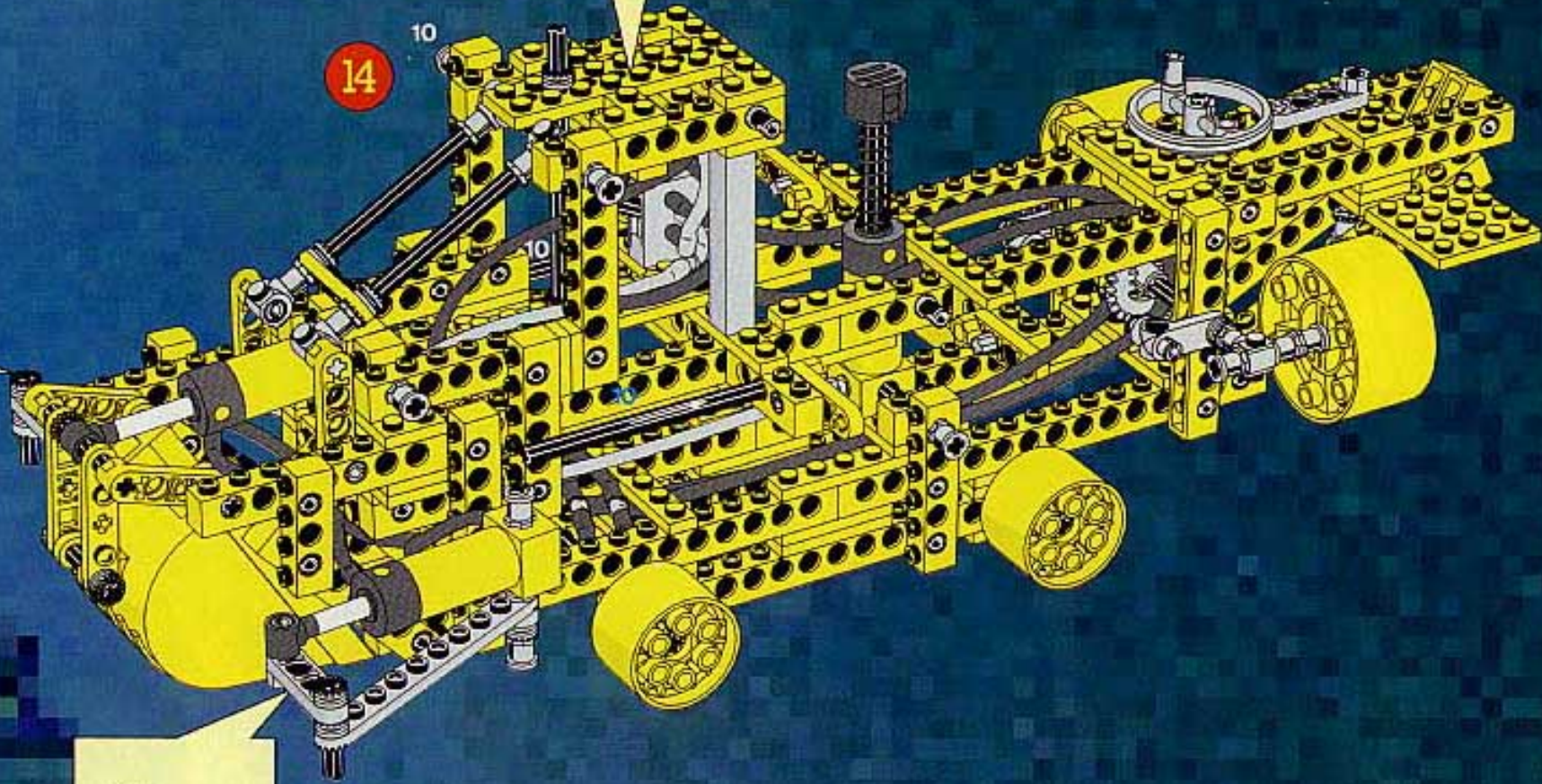
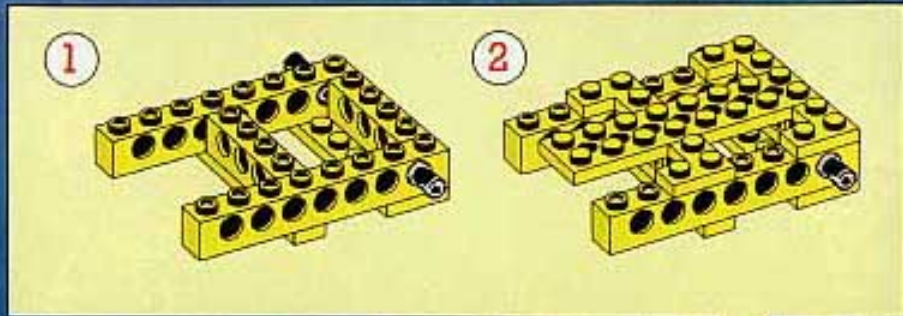
10



11

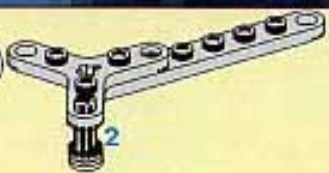




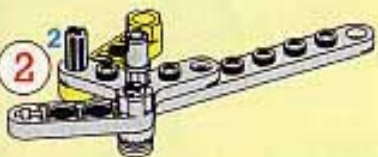


15

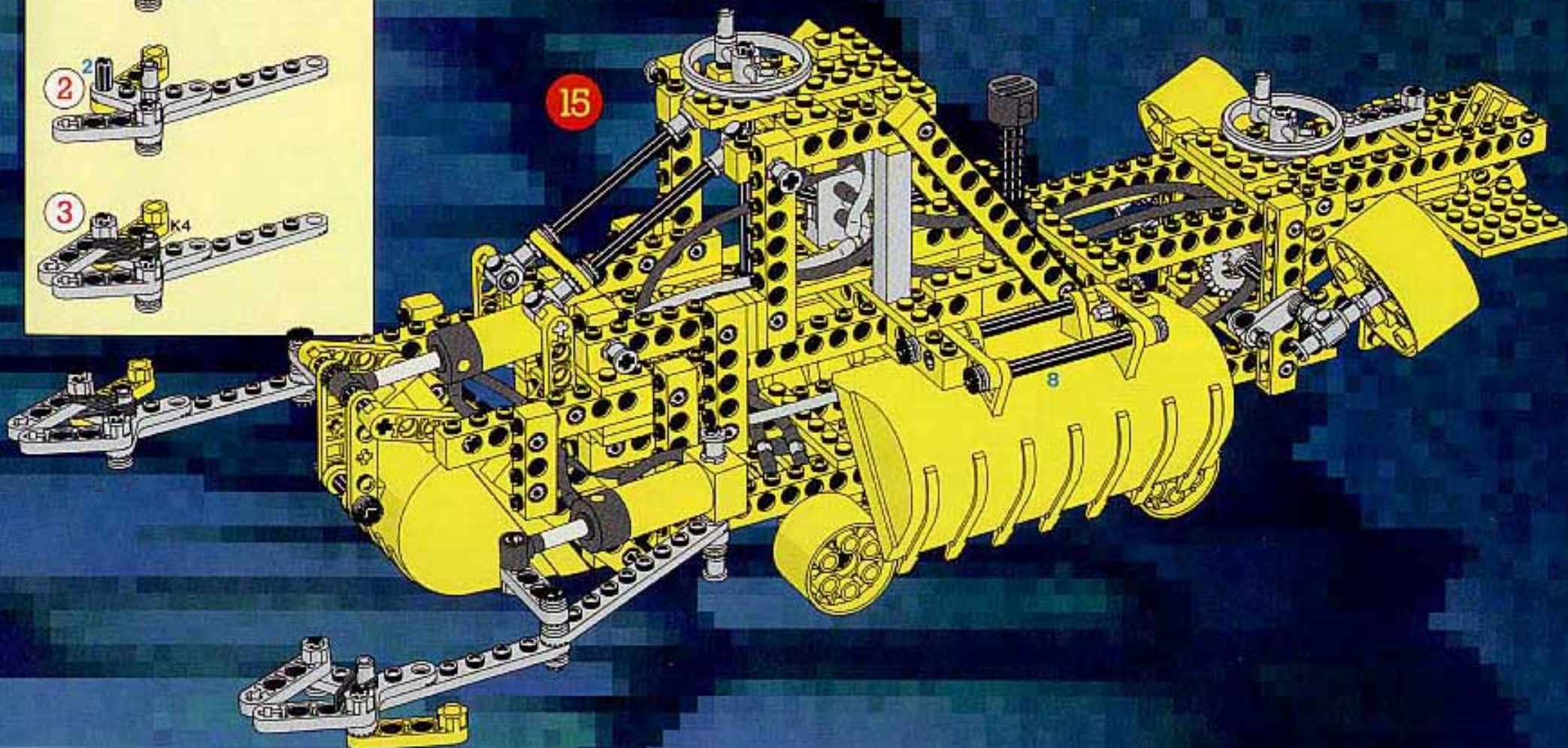
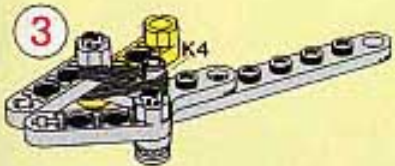
1



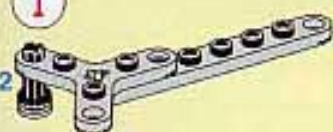
2



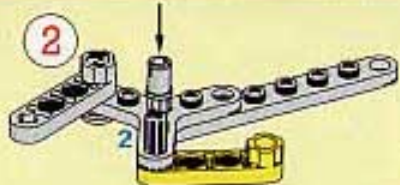
3



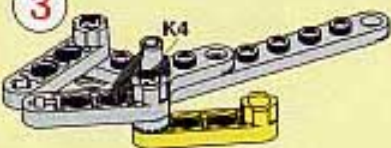
1

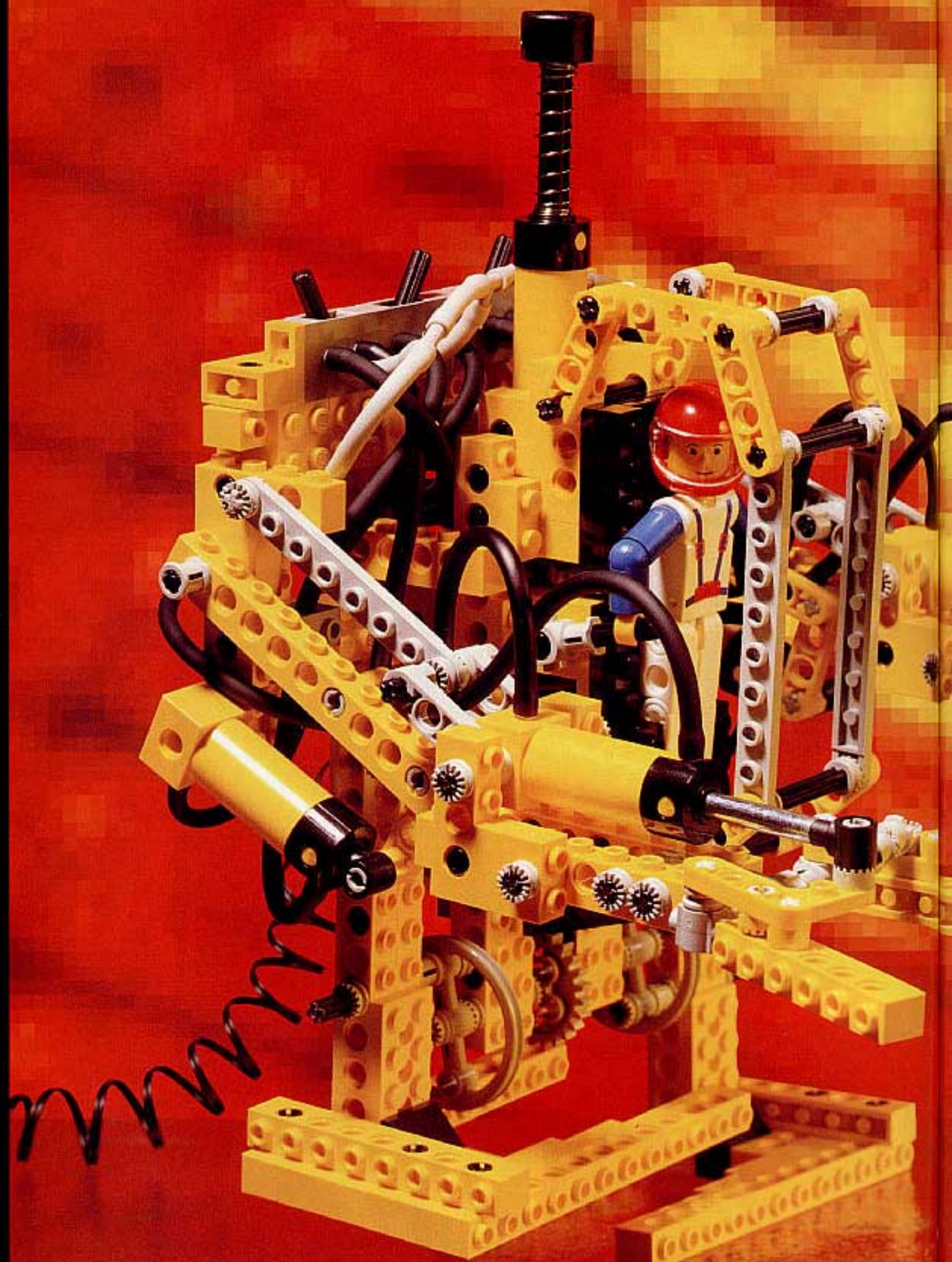


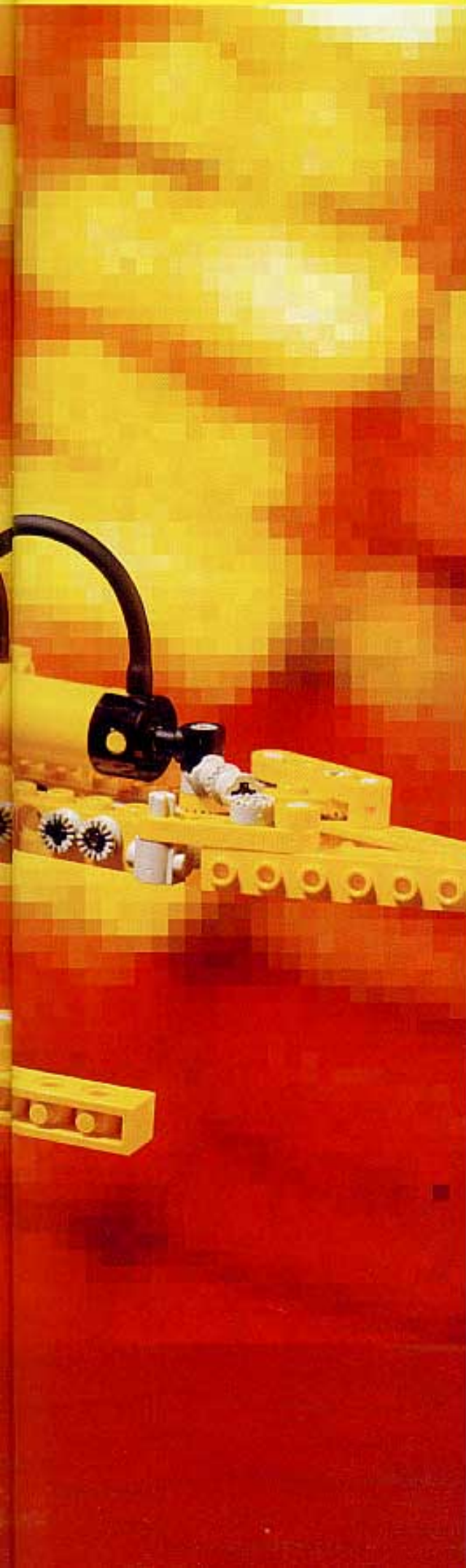
2

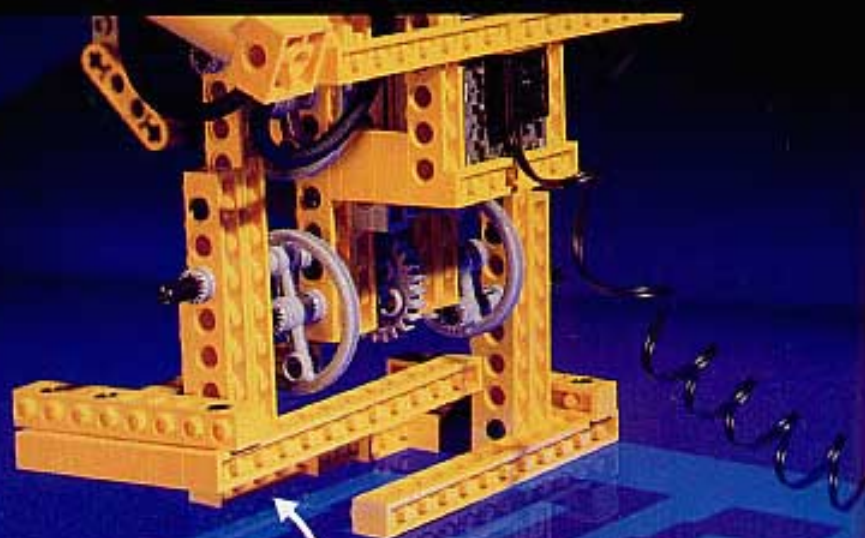
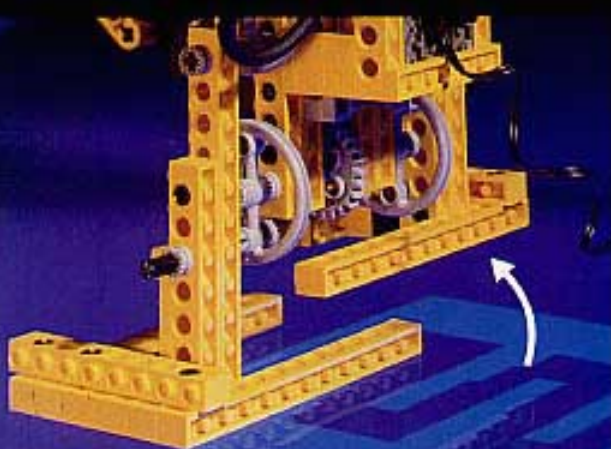
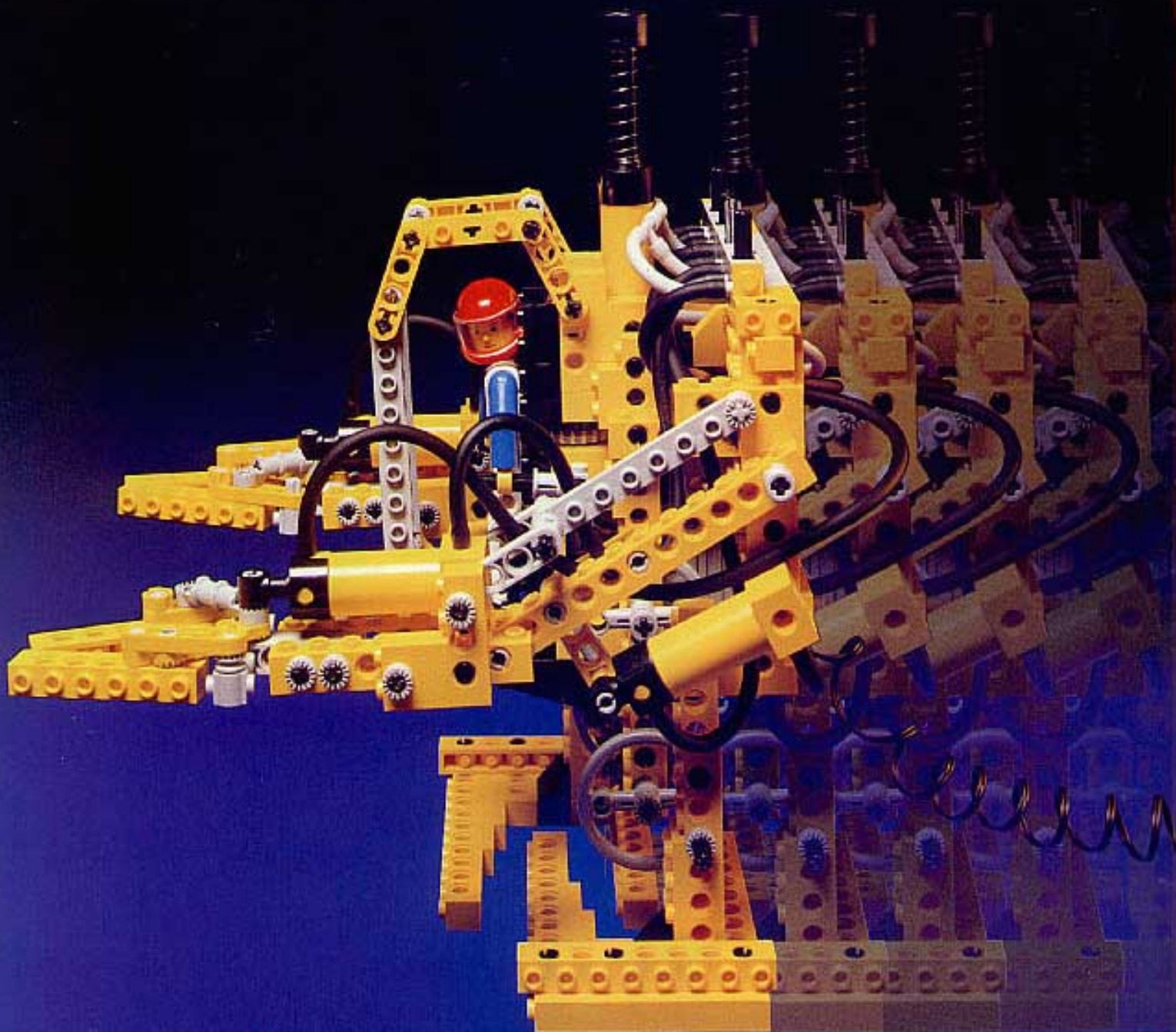


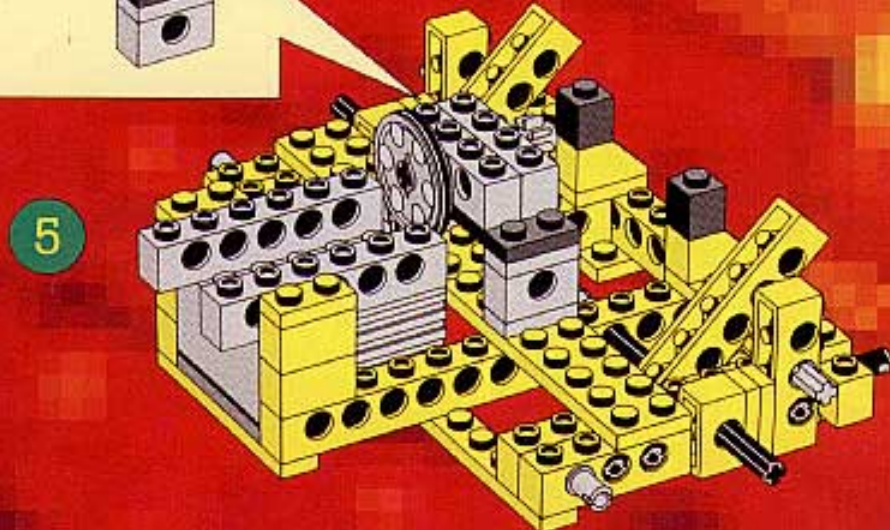
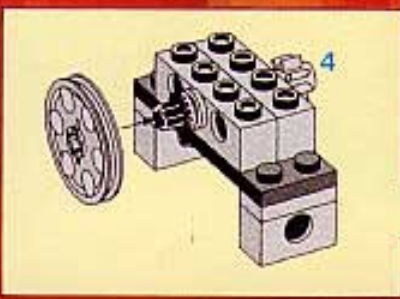
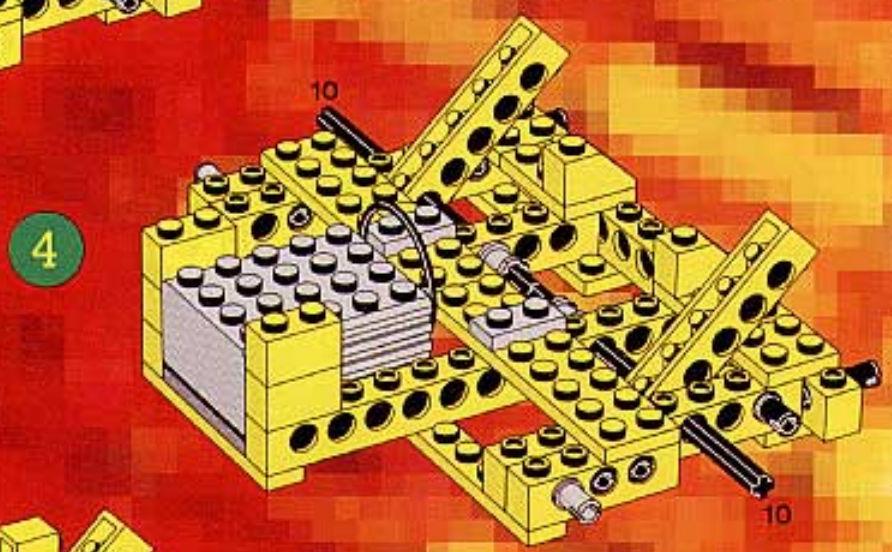
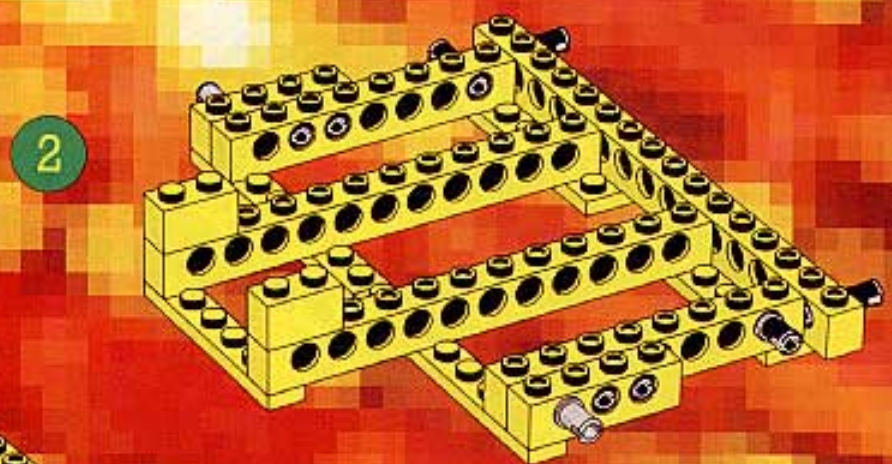
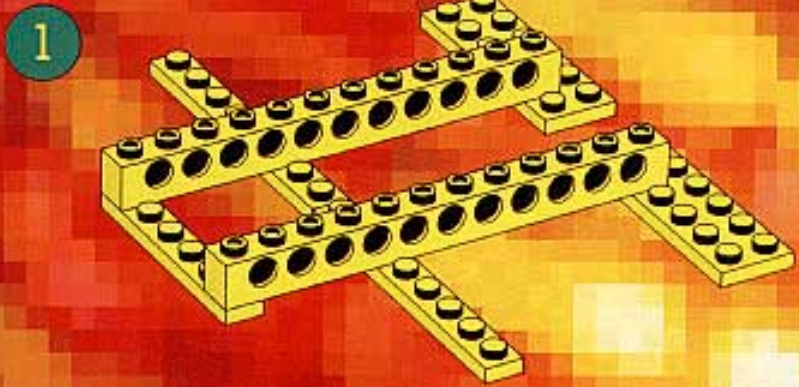
3

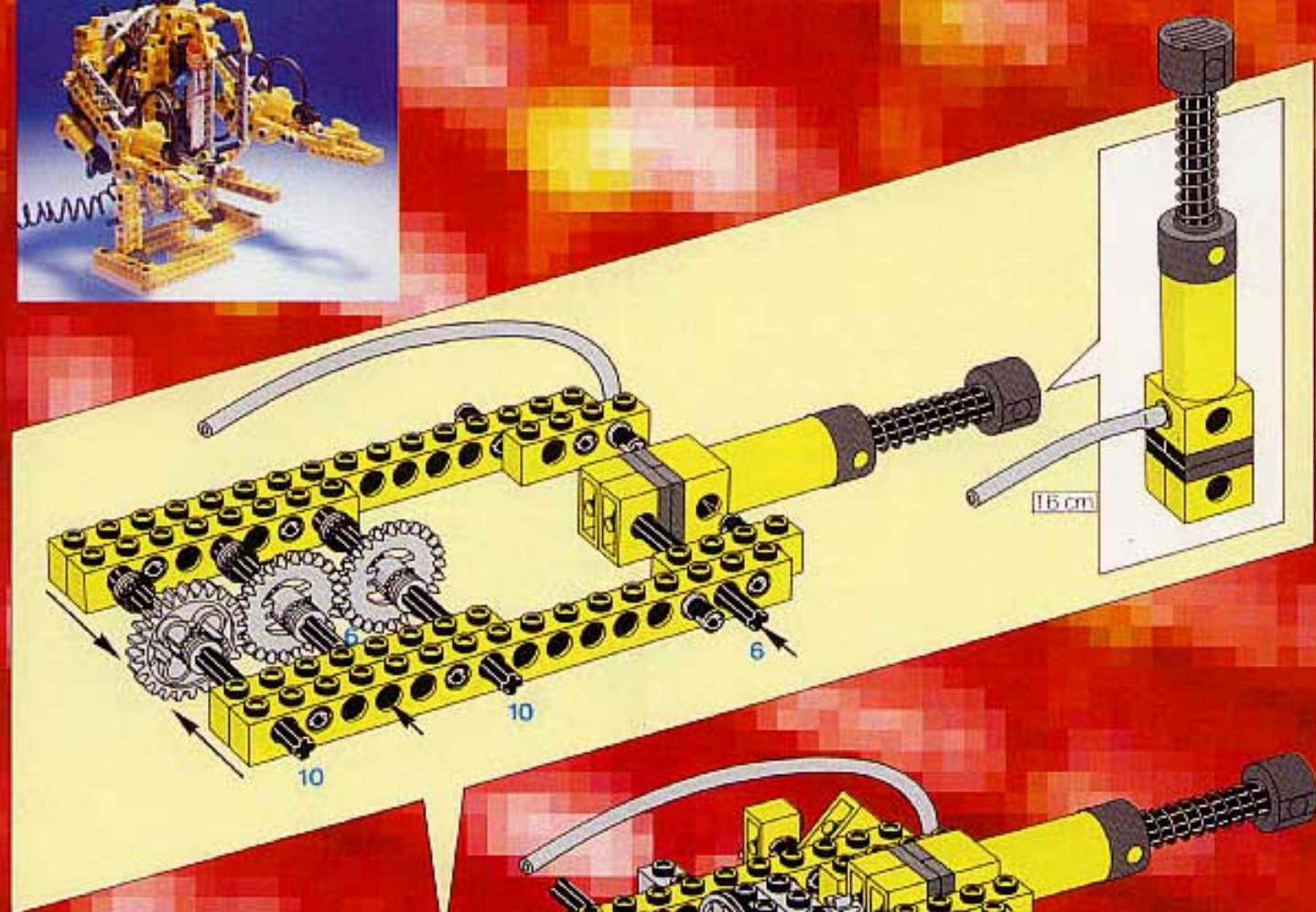




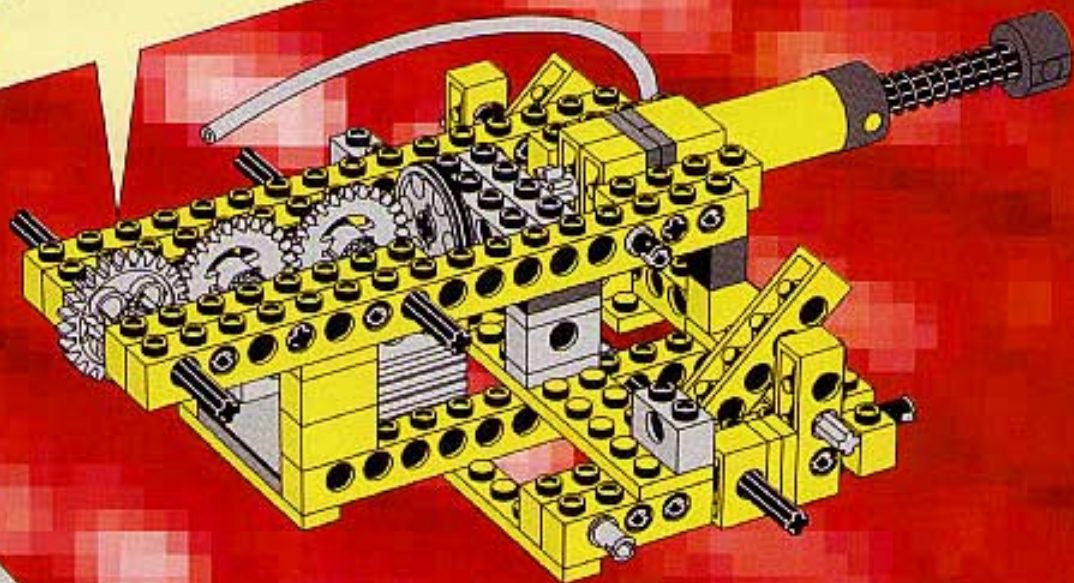




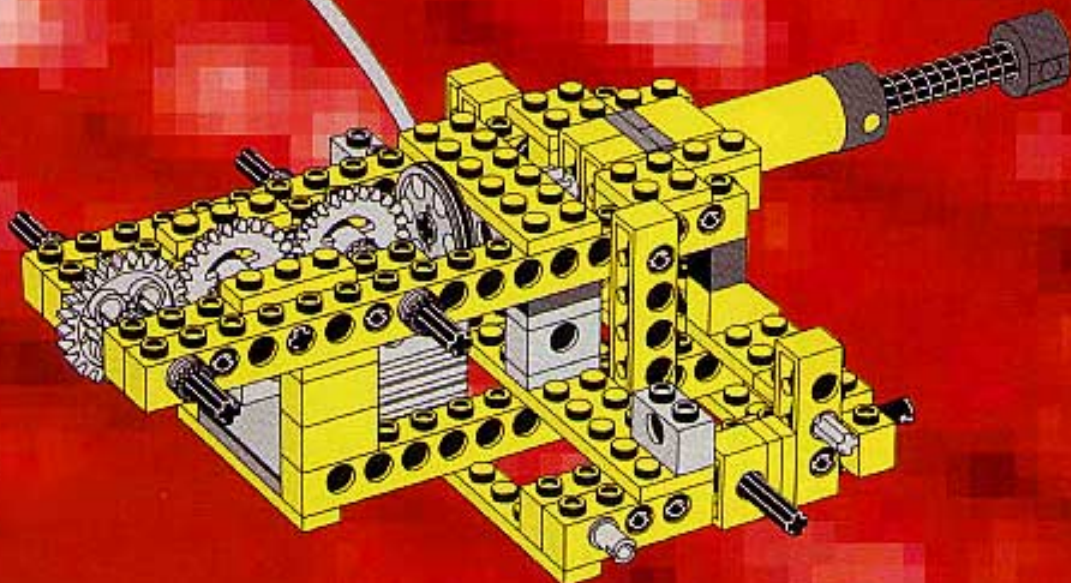




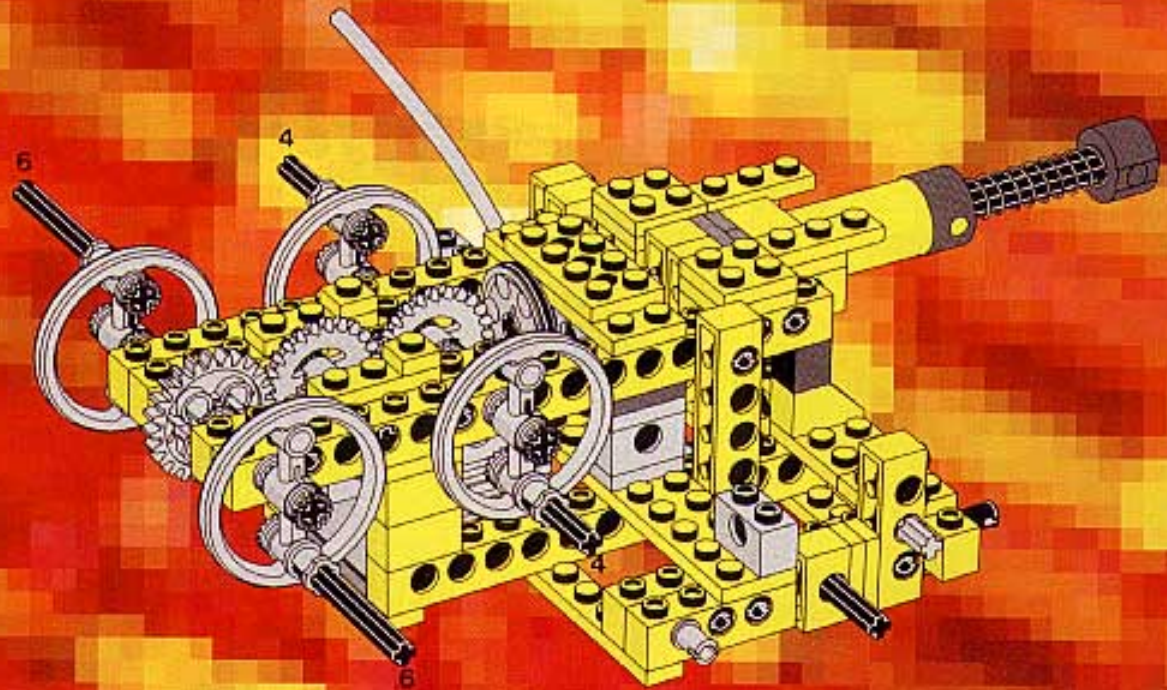
6



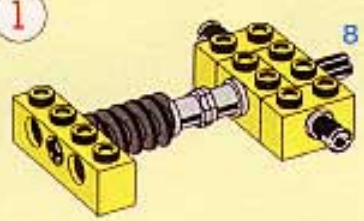
7



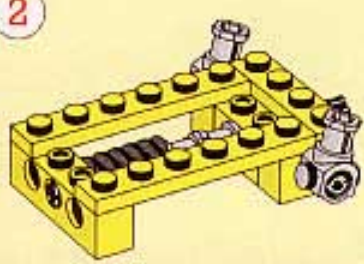
8



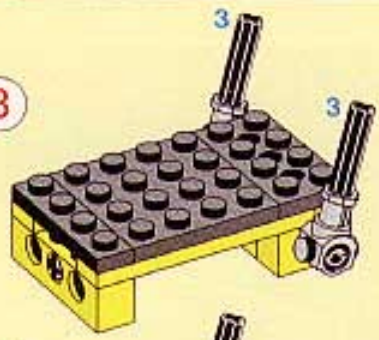
1



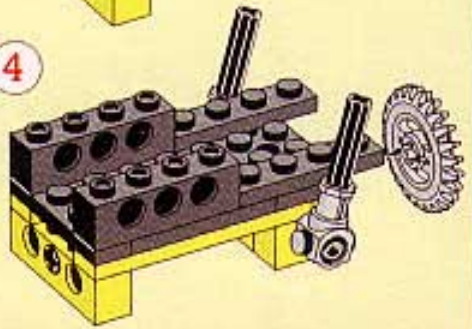
2



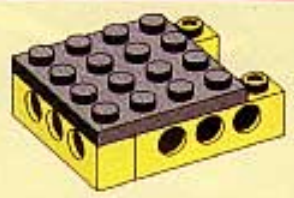
3



4



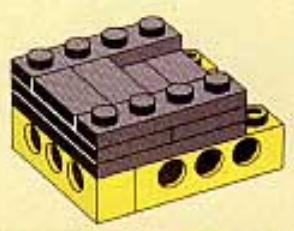
1



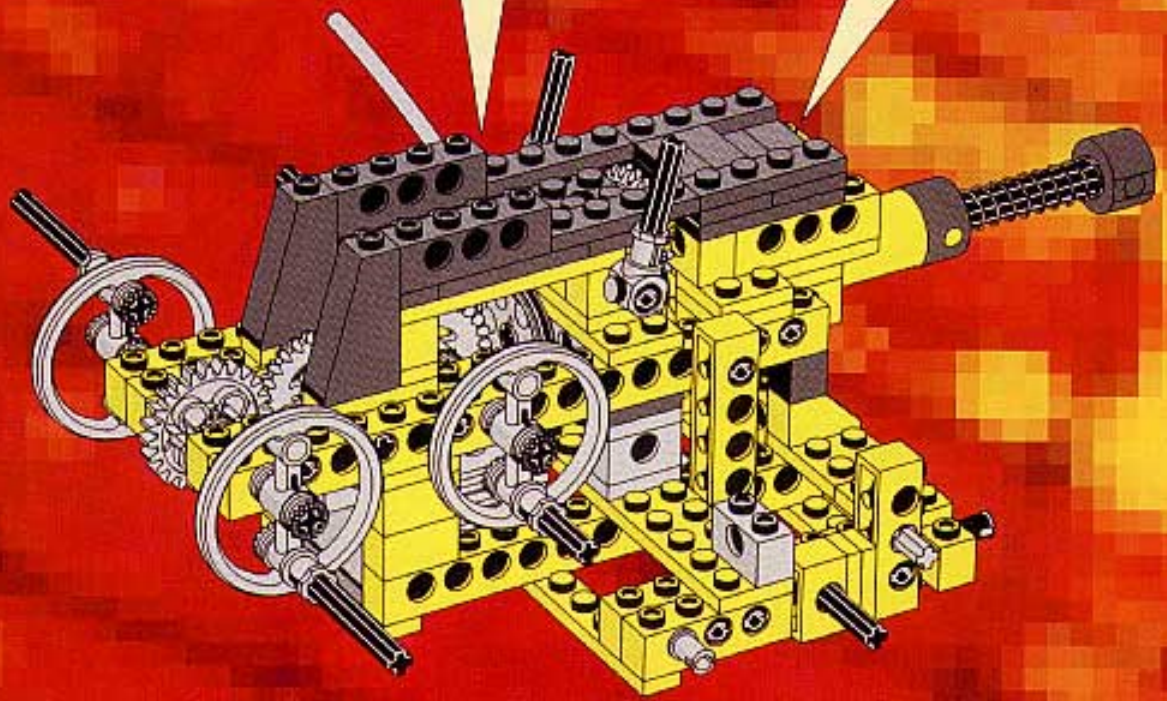
2

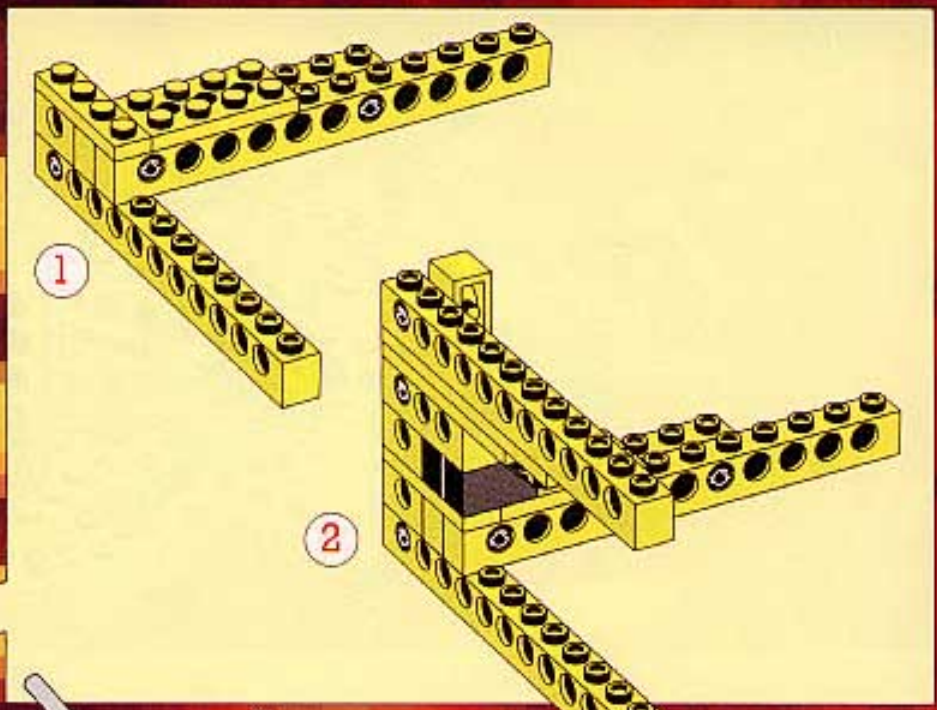


3

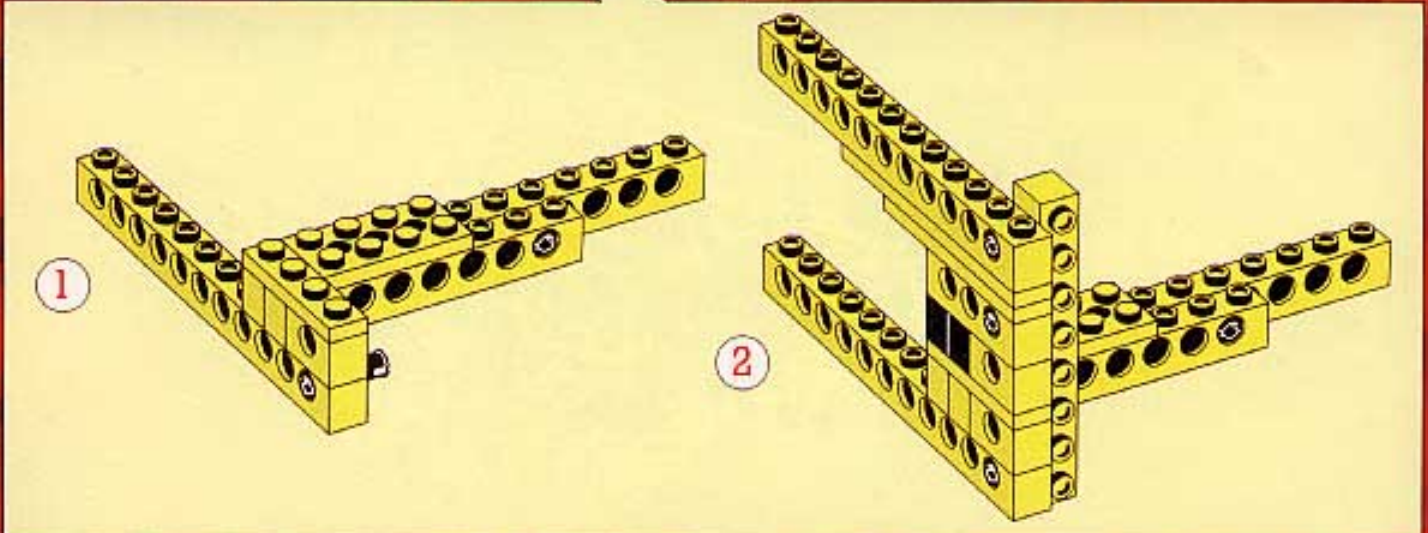
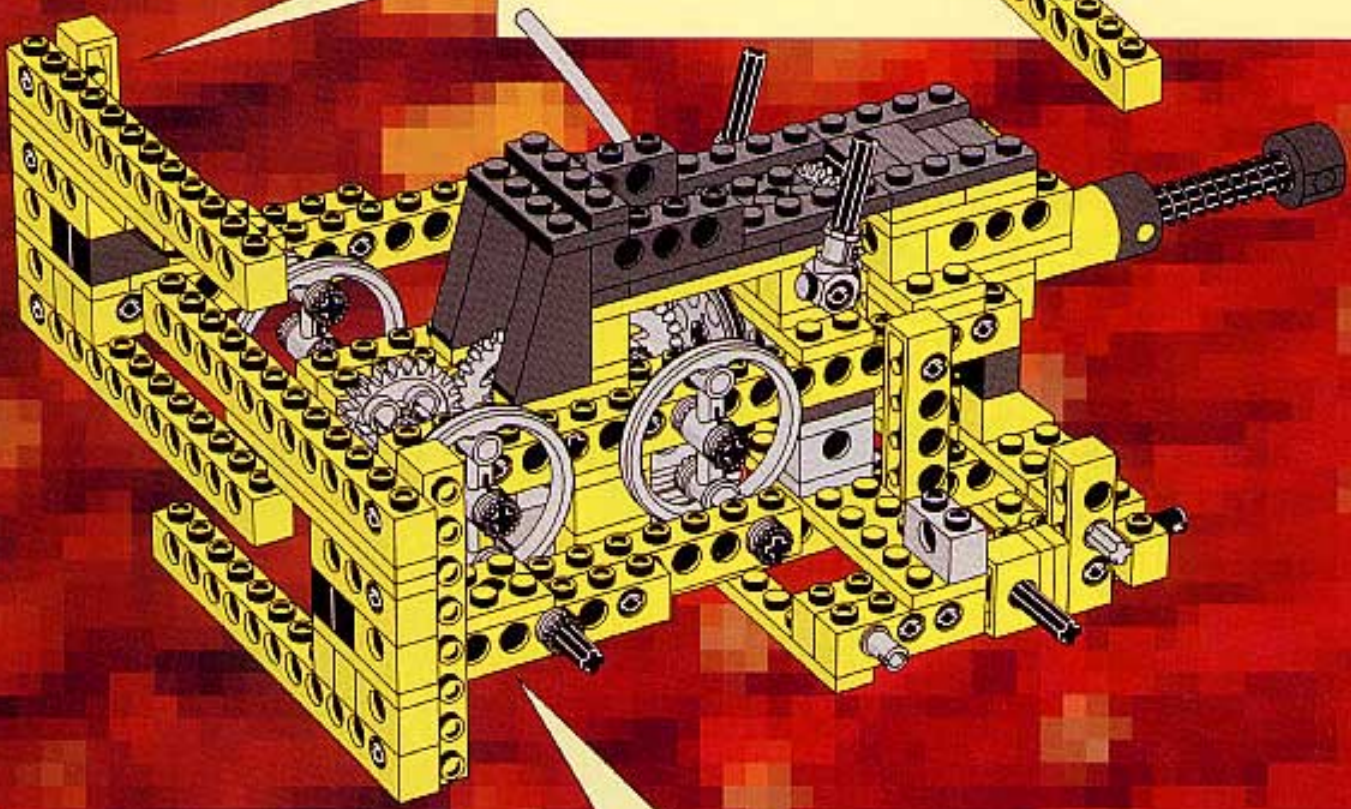


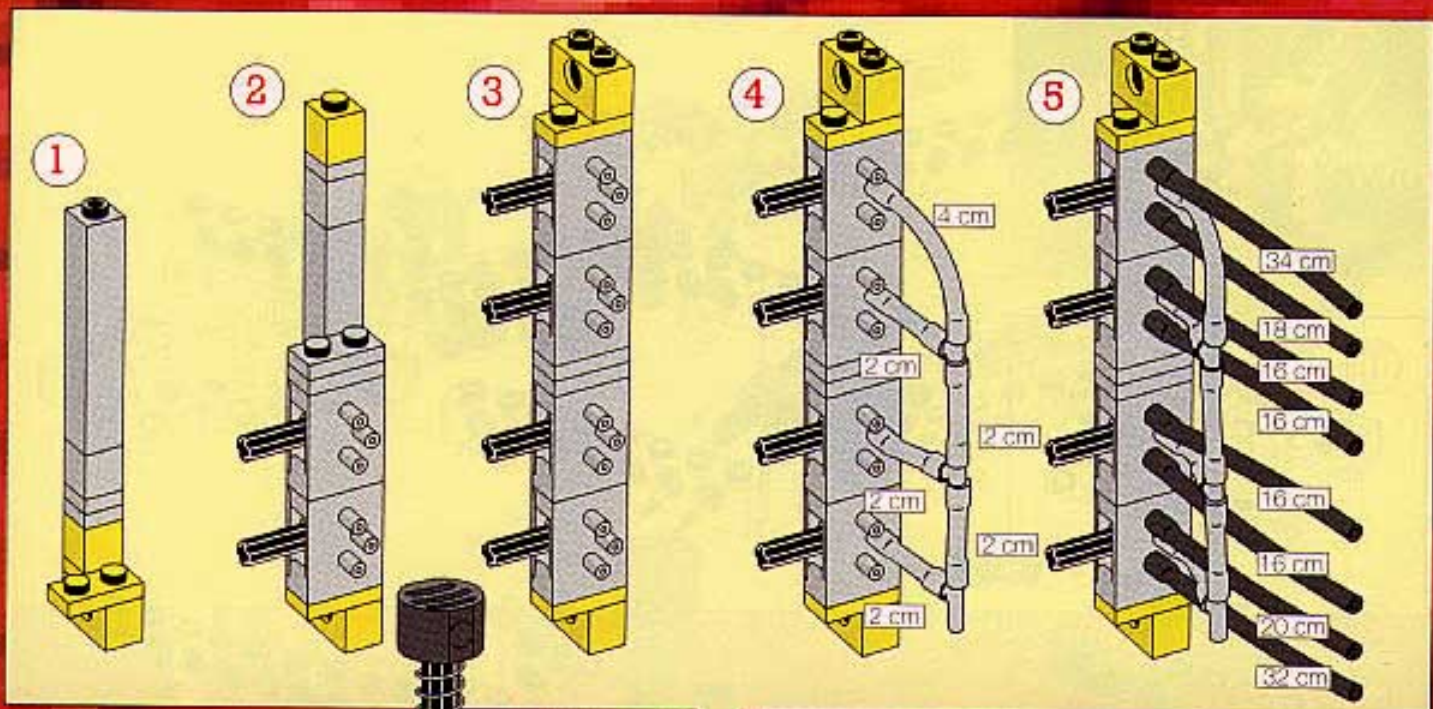
9



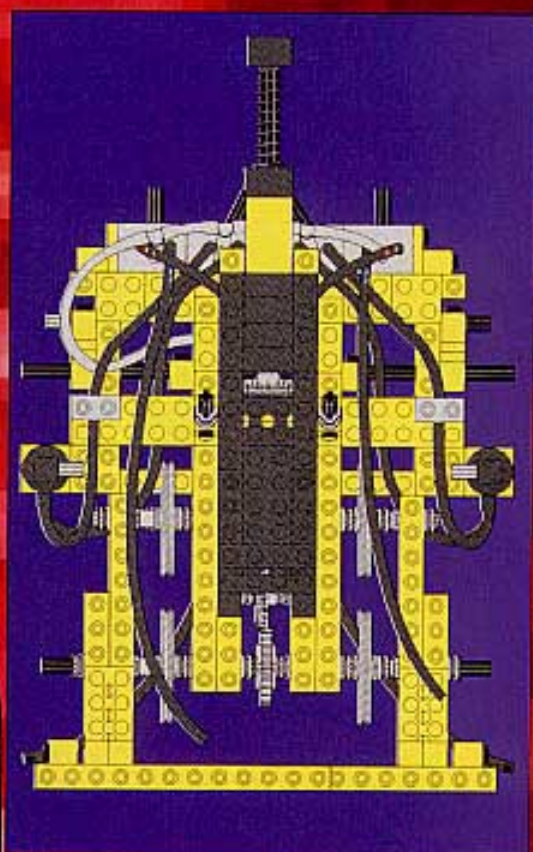
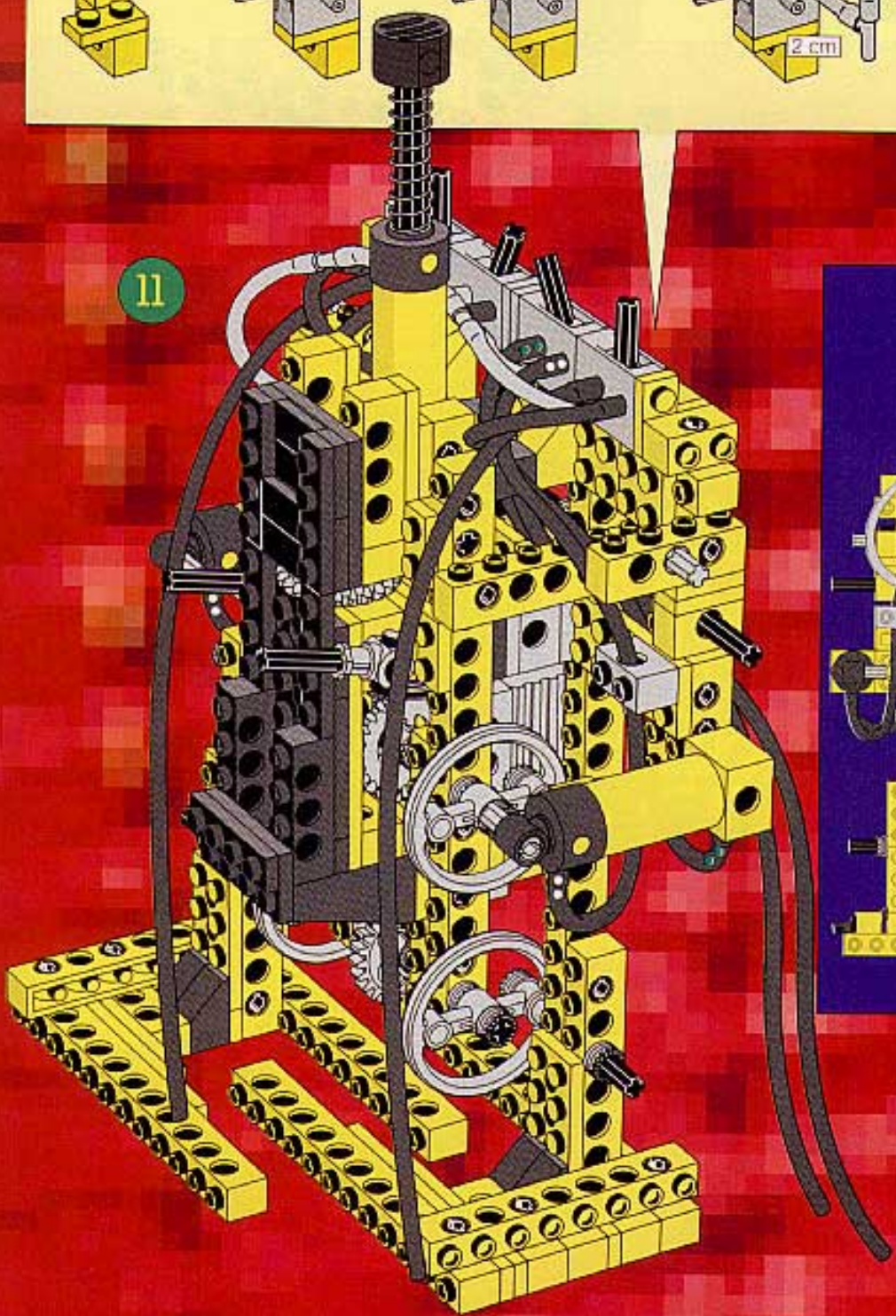


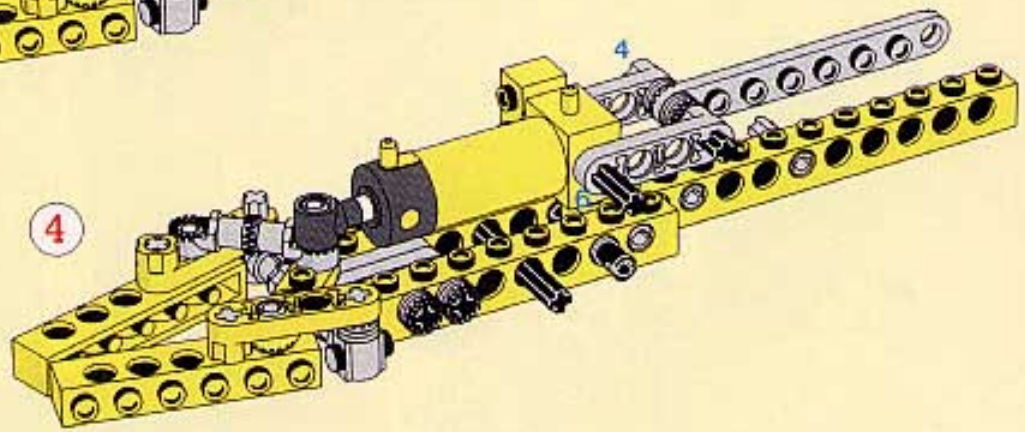
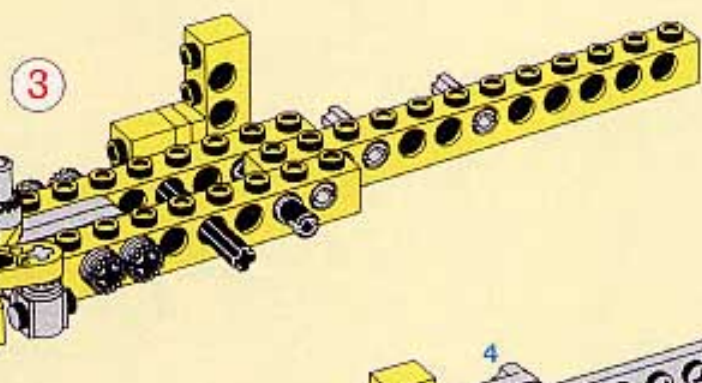
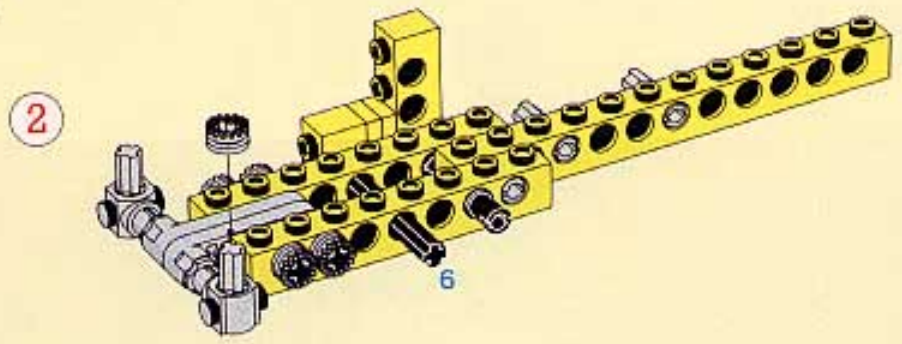
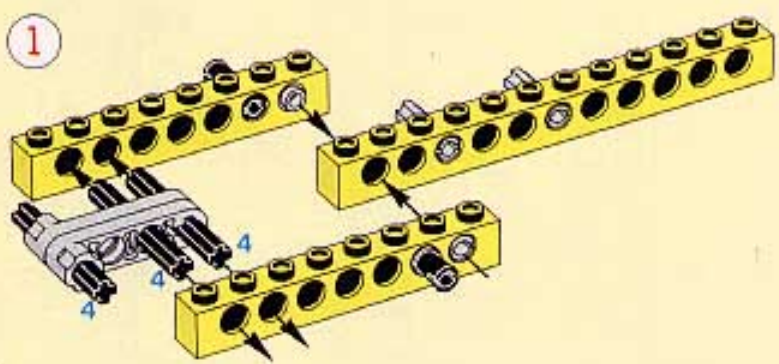
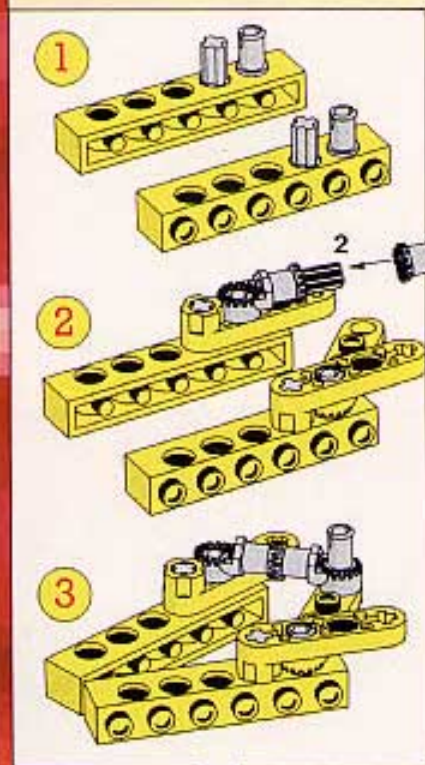
10

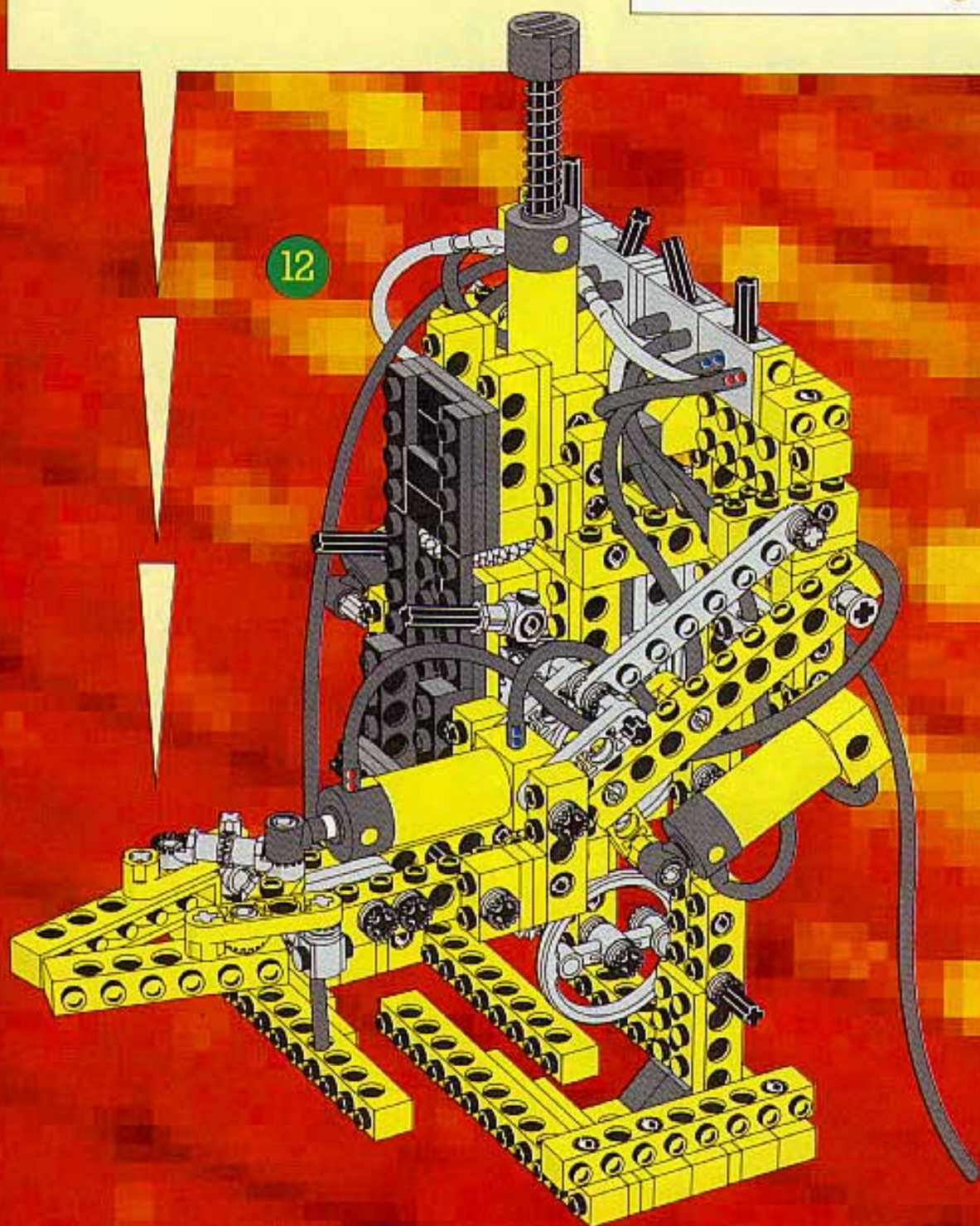
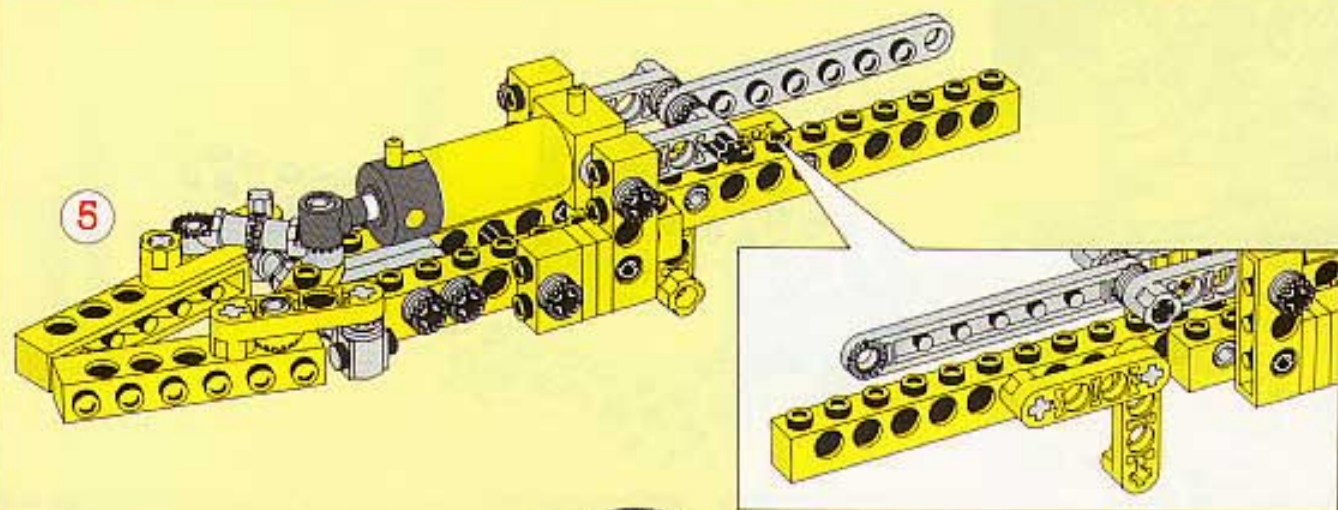


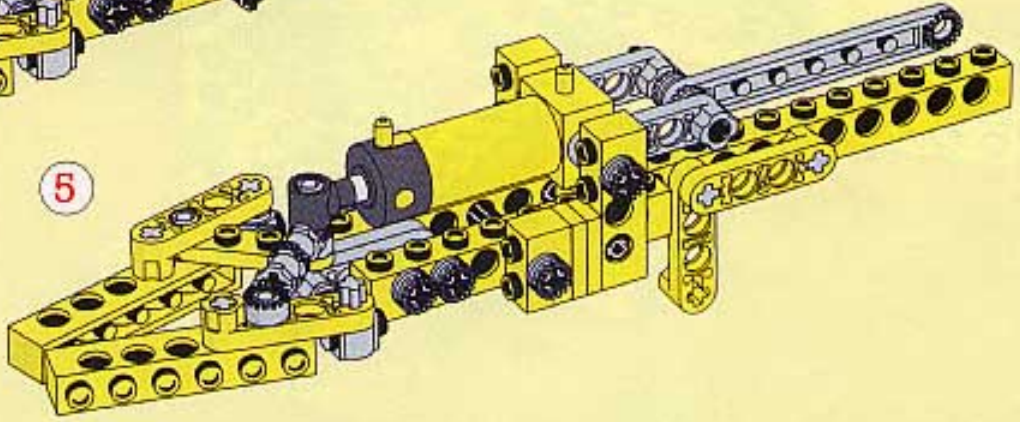
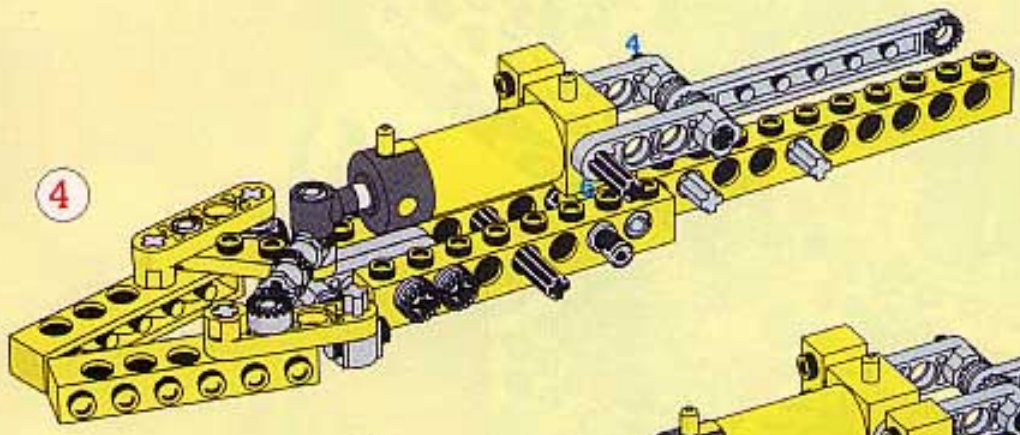
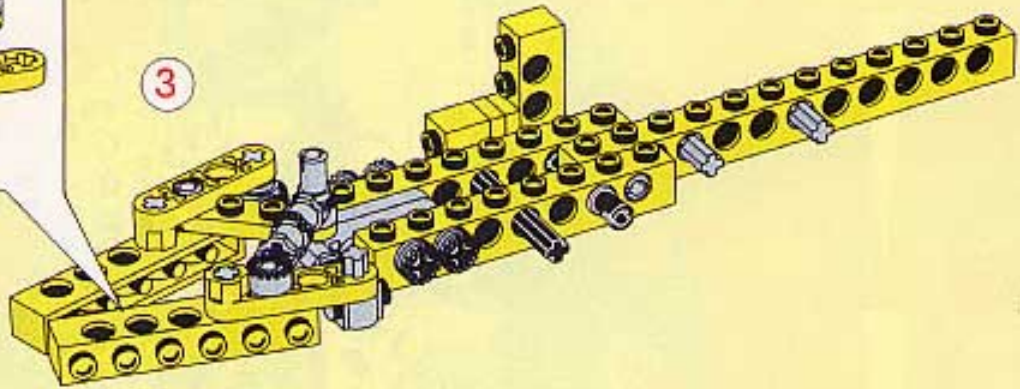
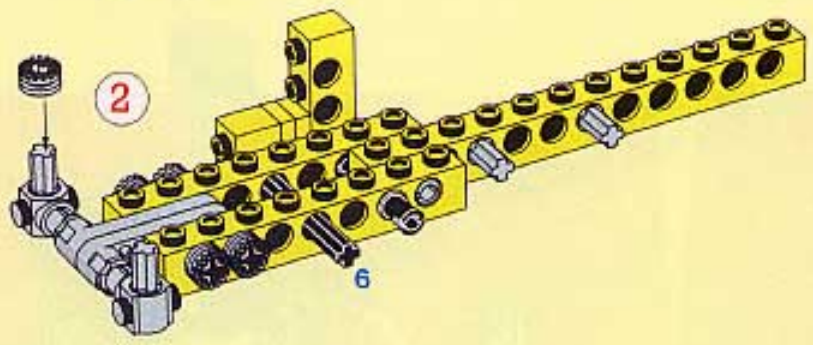
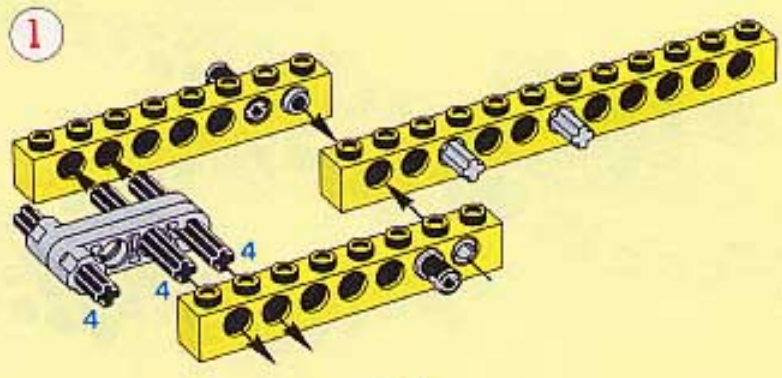
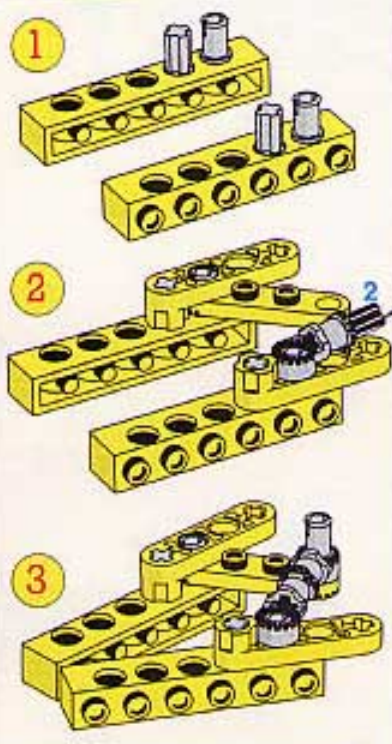


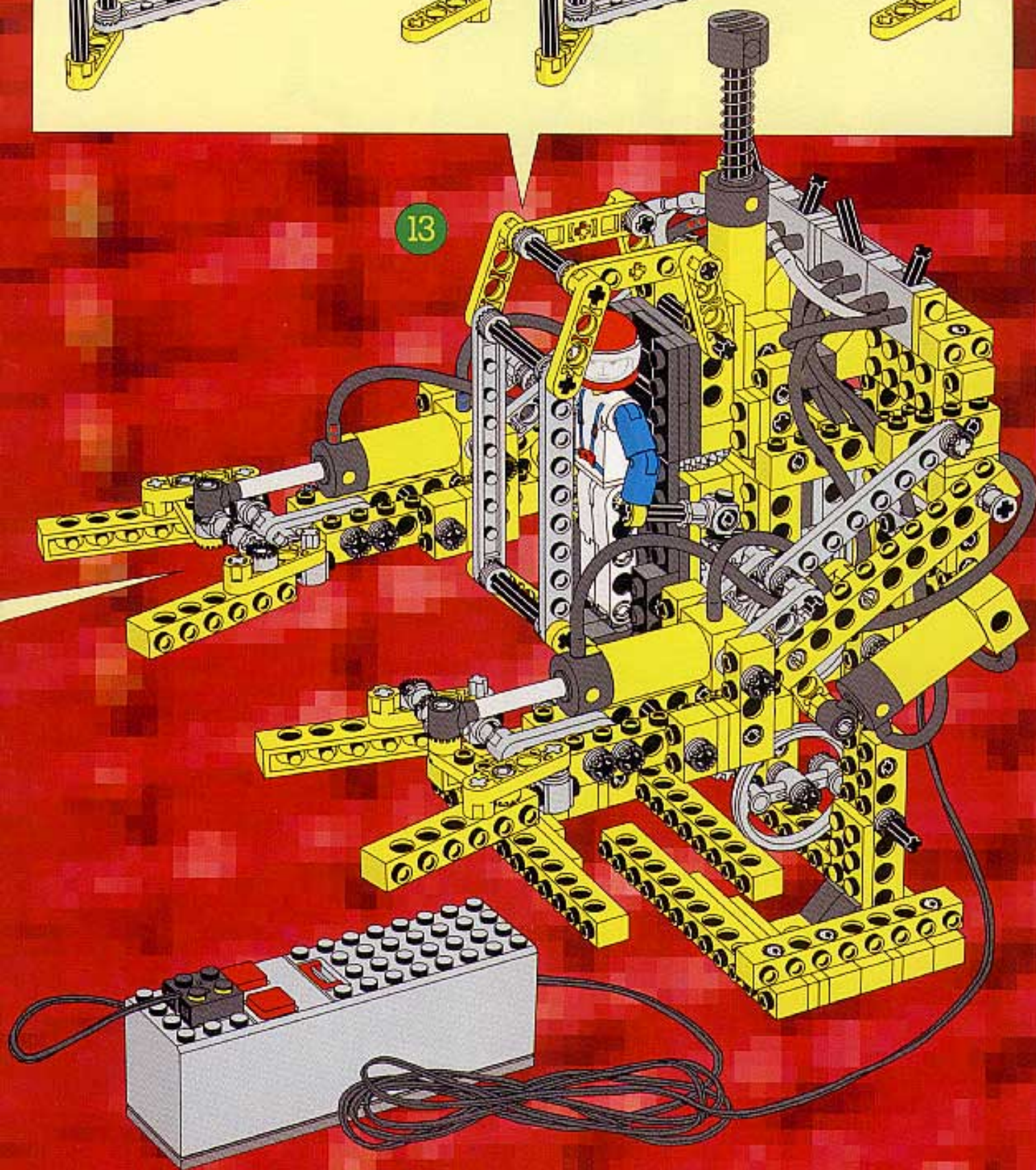
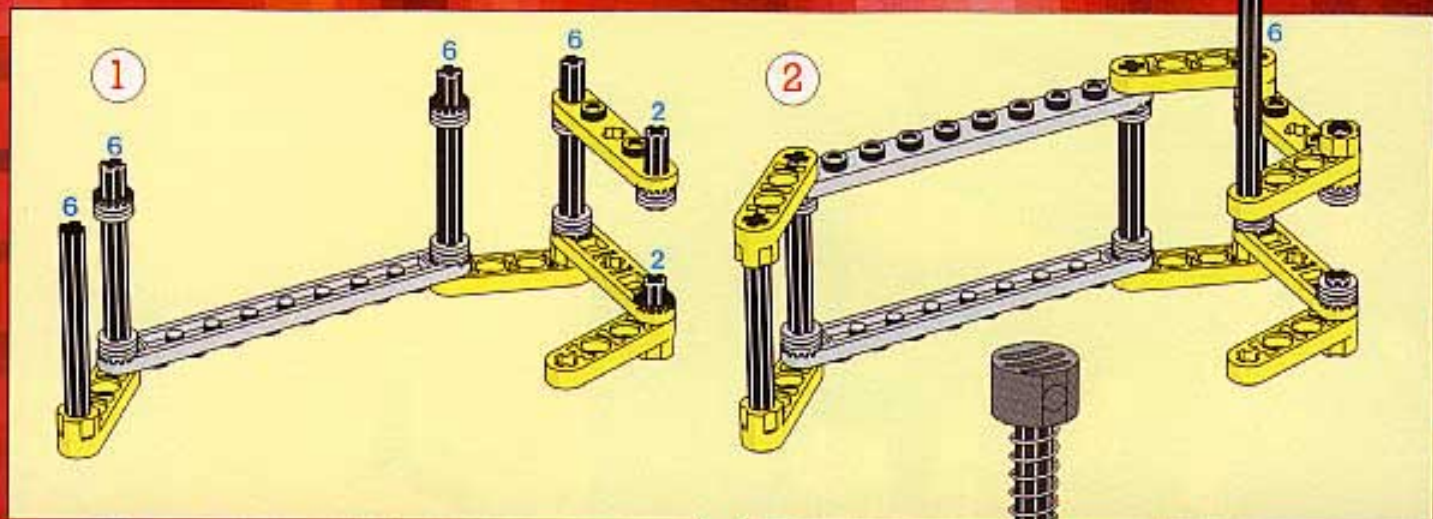
11

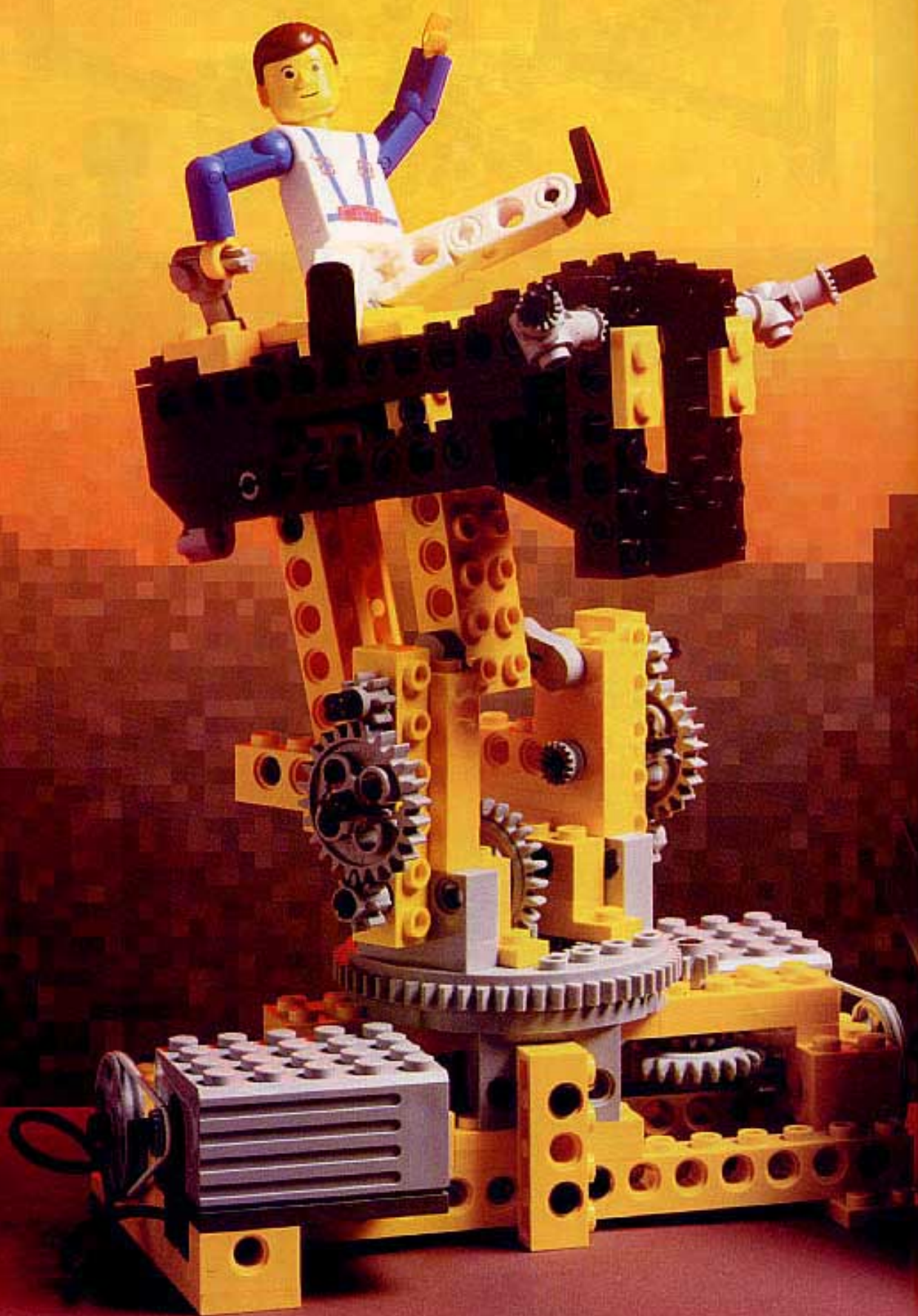


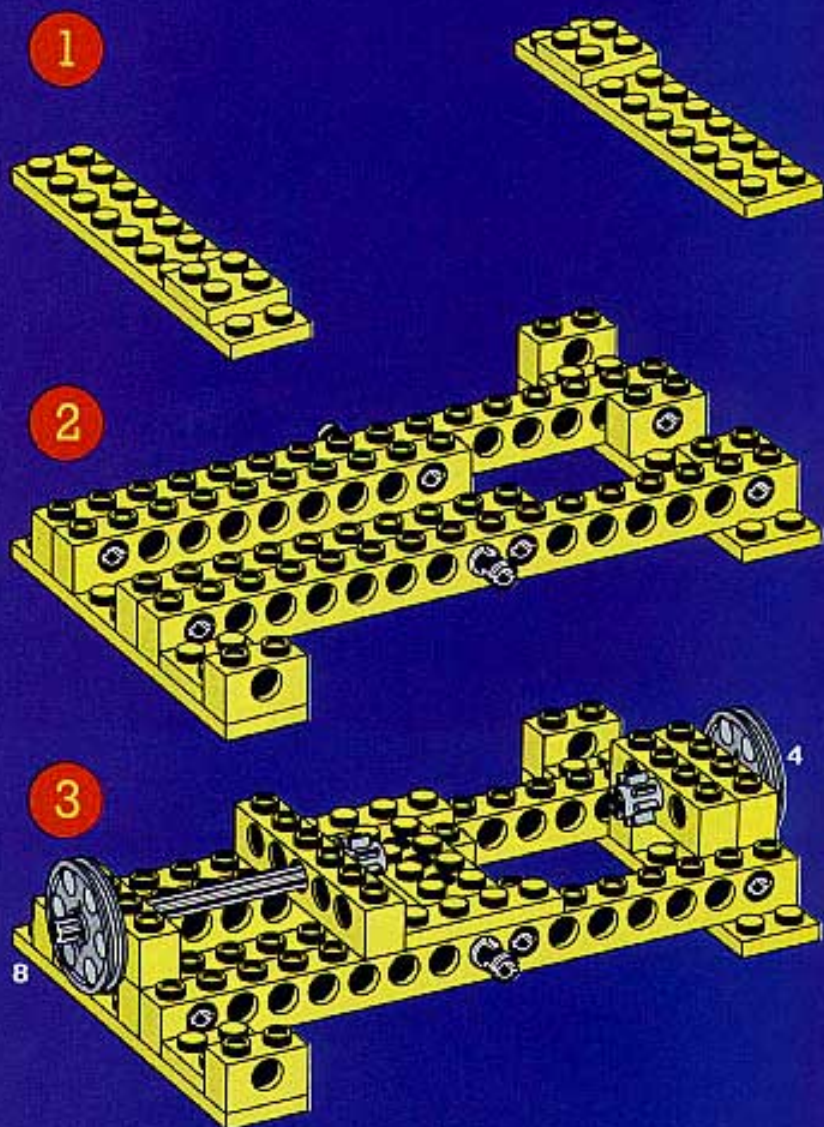


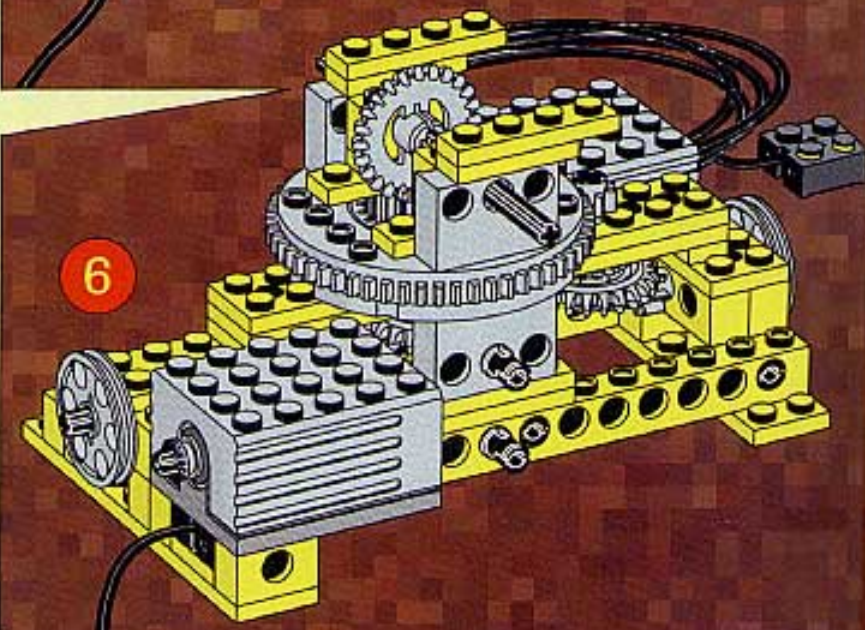
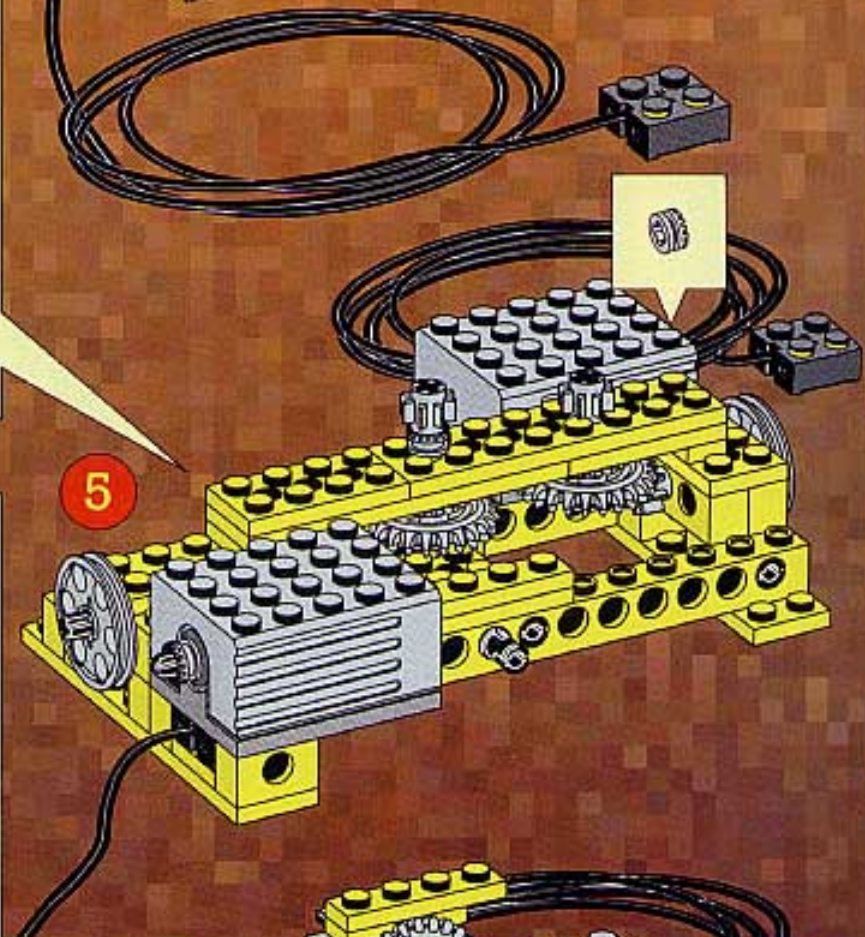
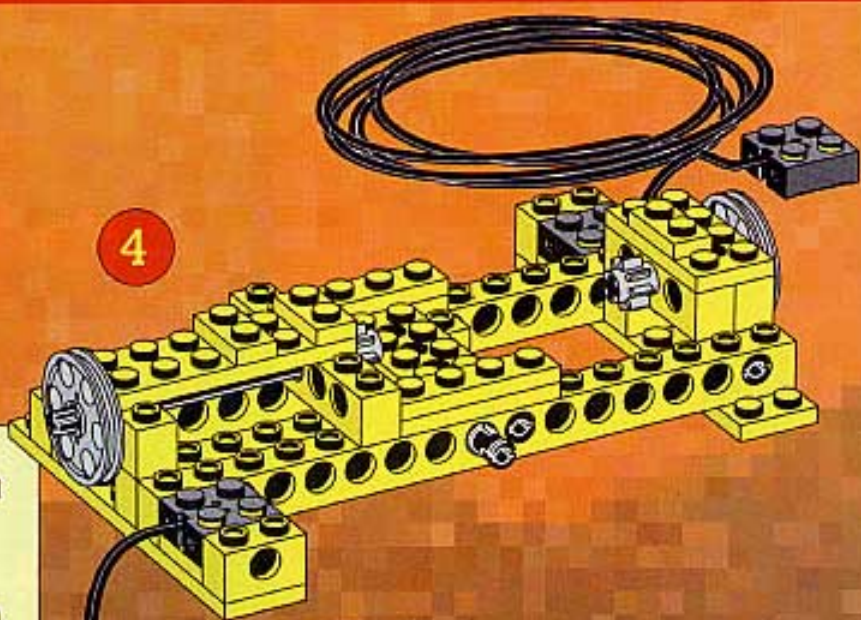
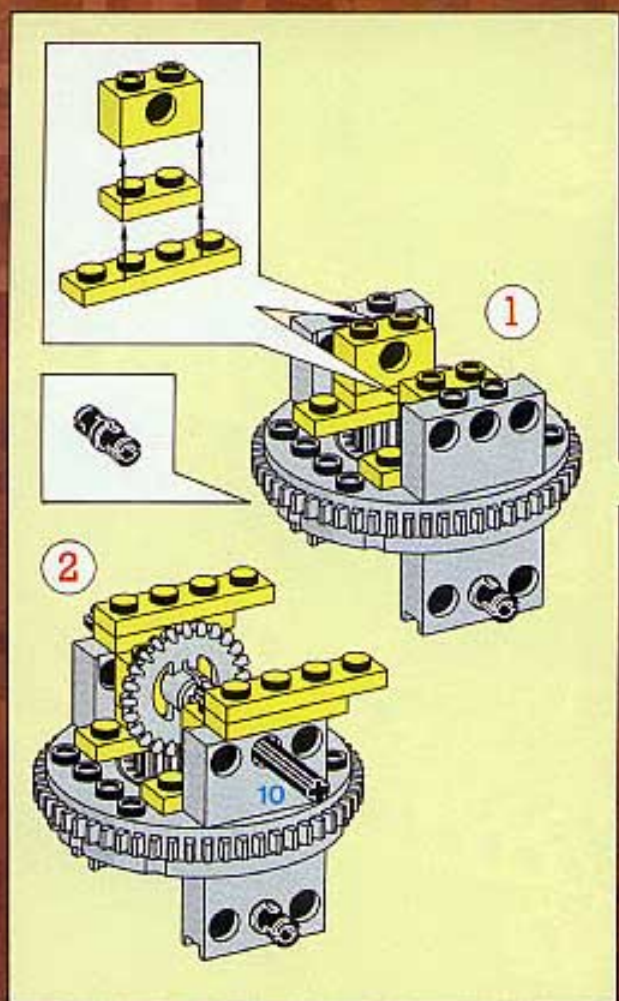
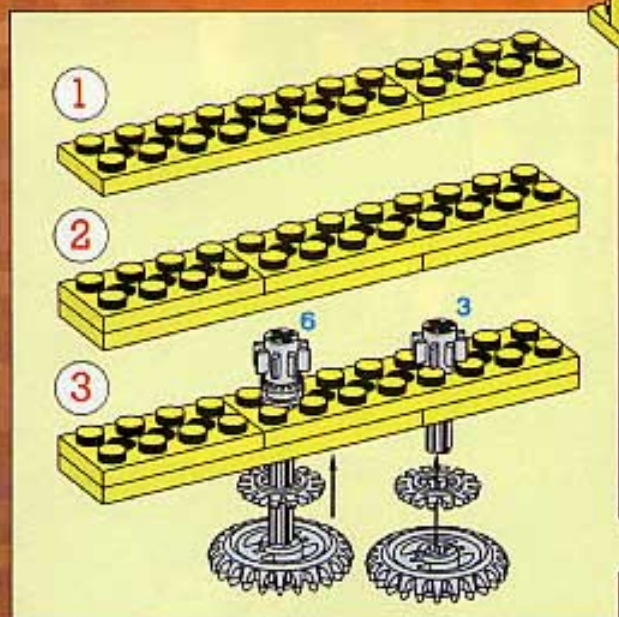


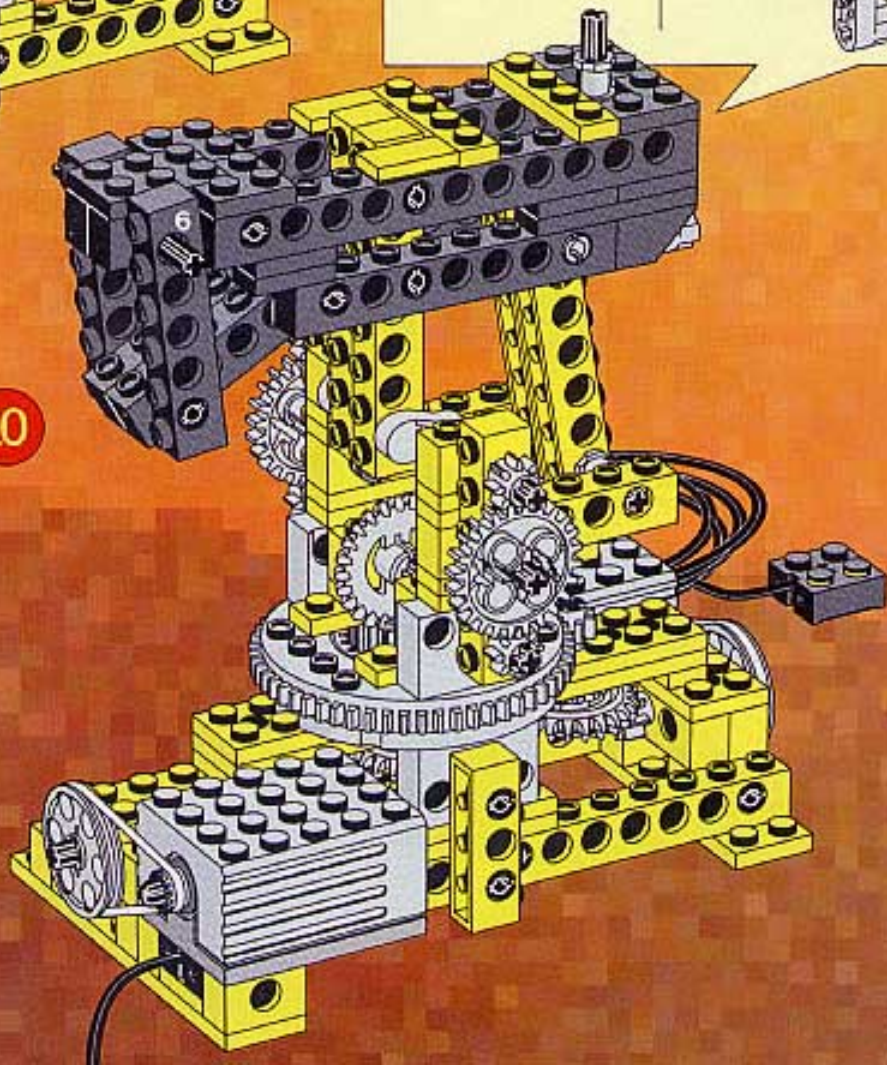
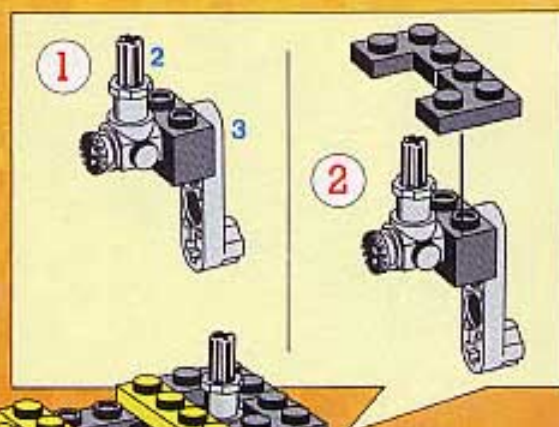
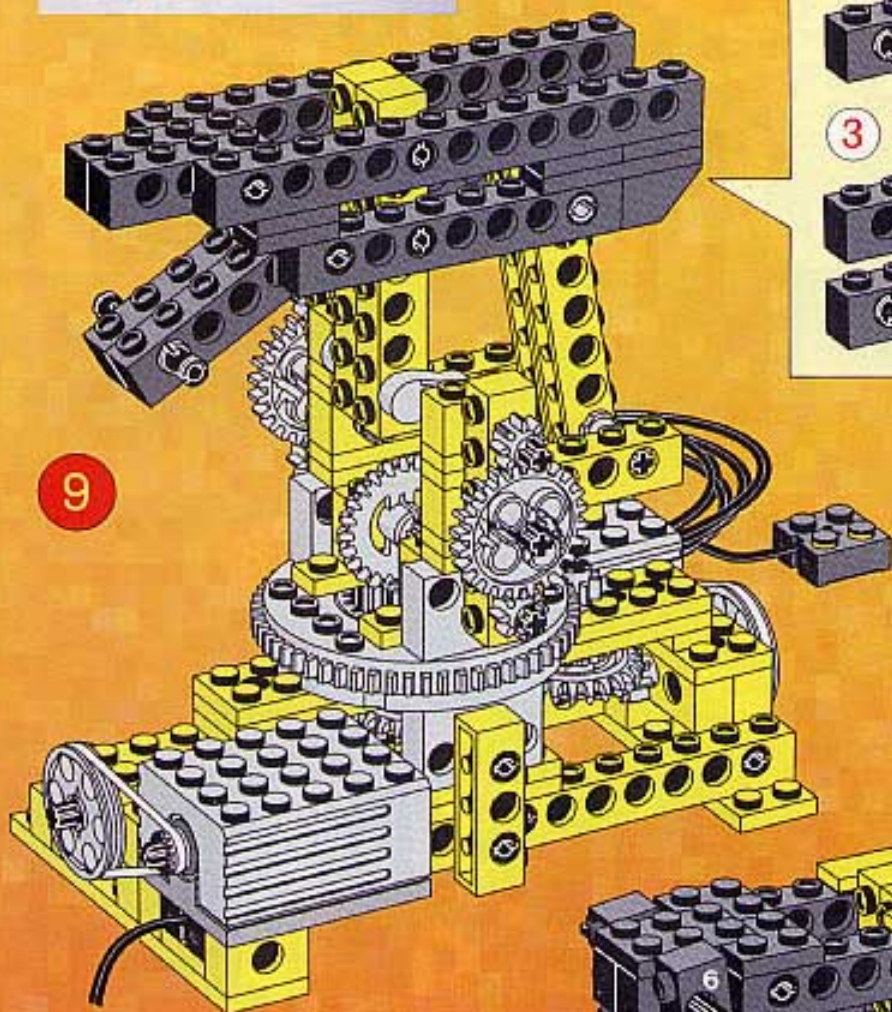
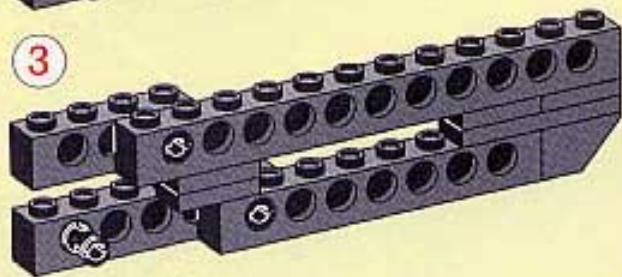


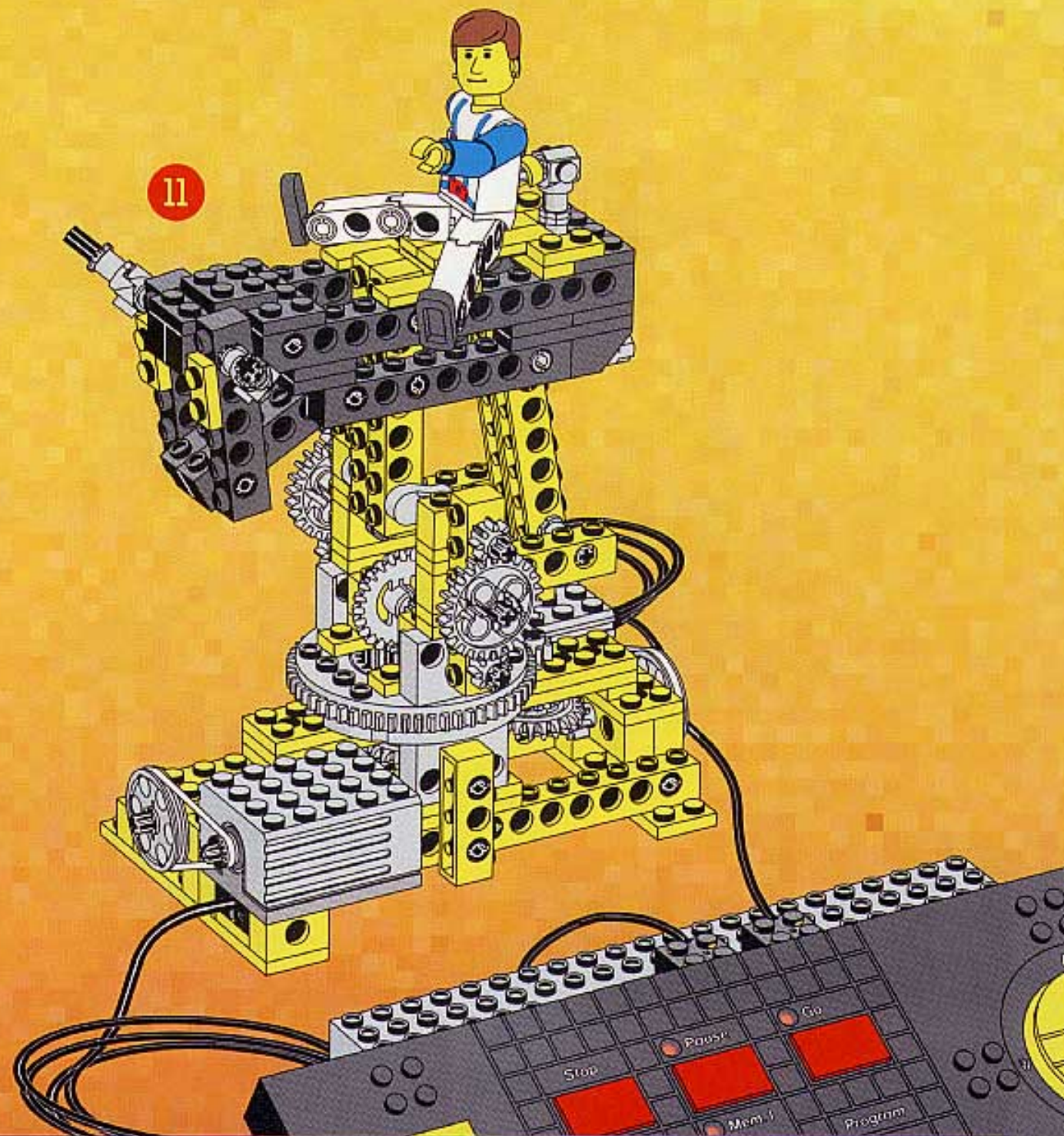


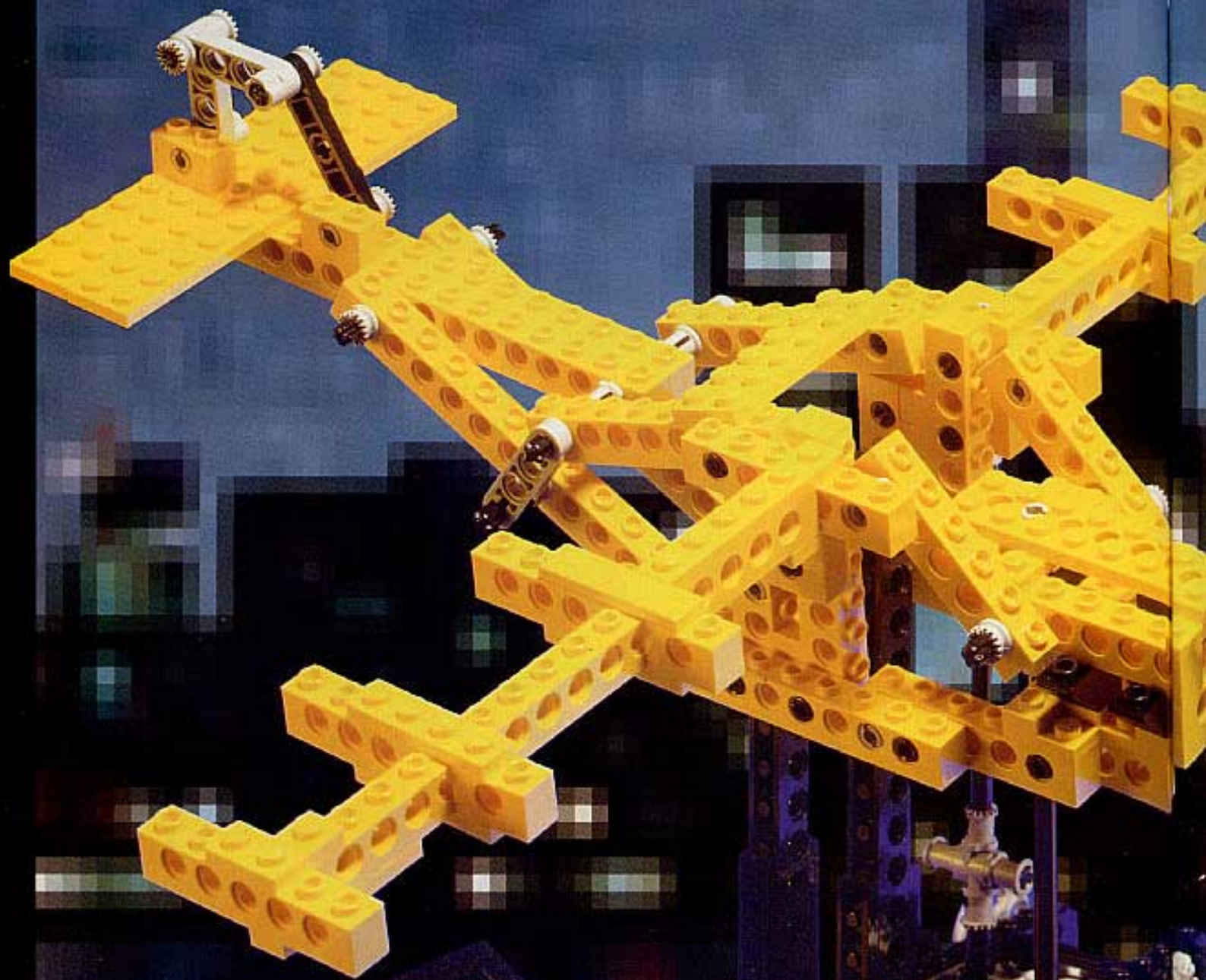


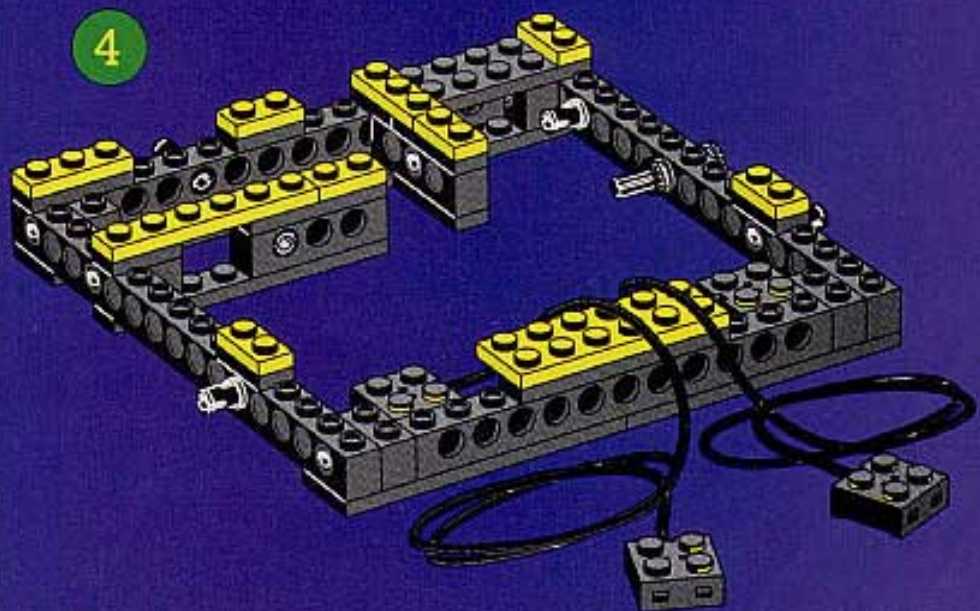
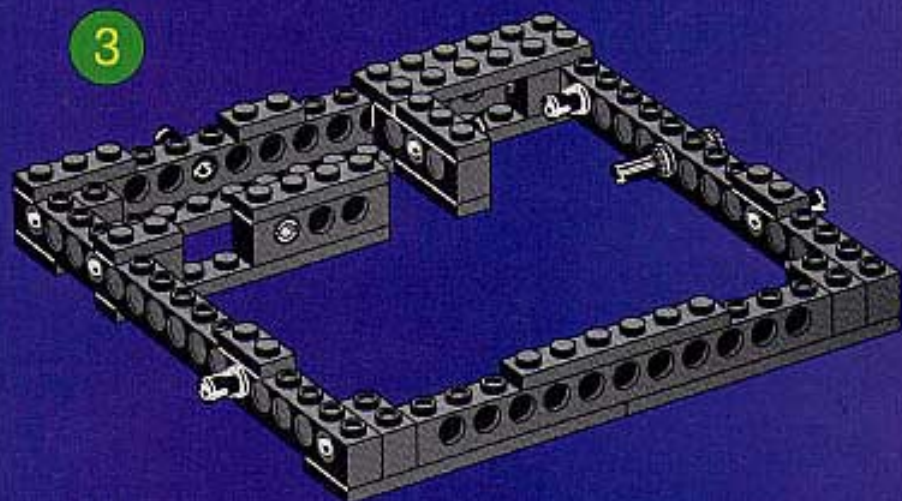
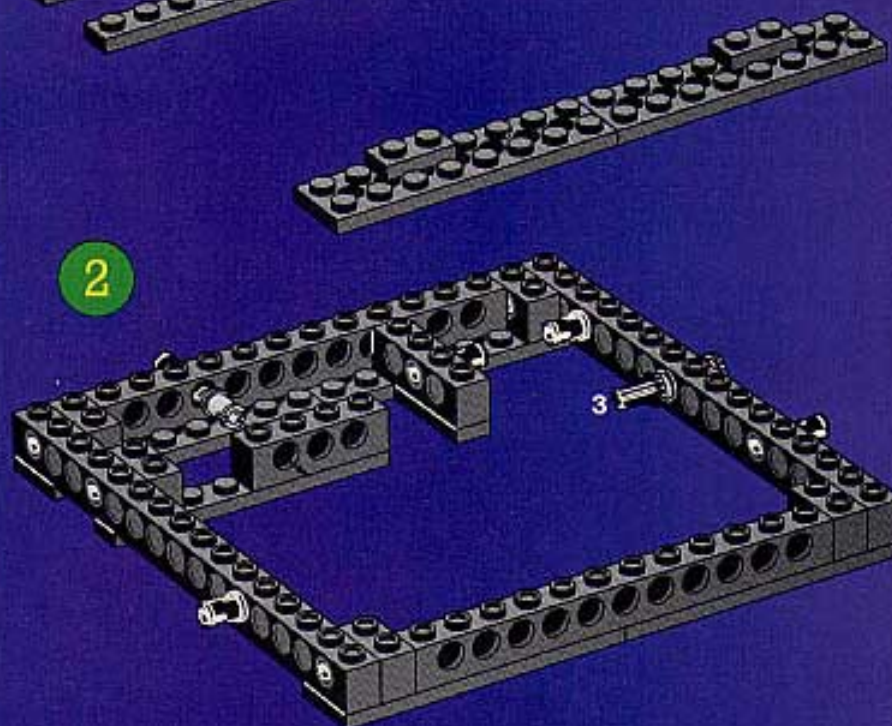
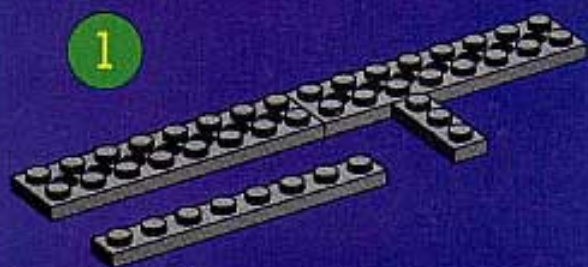
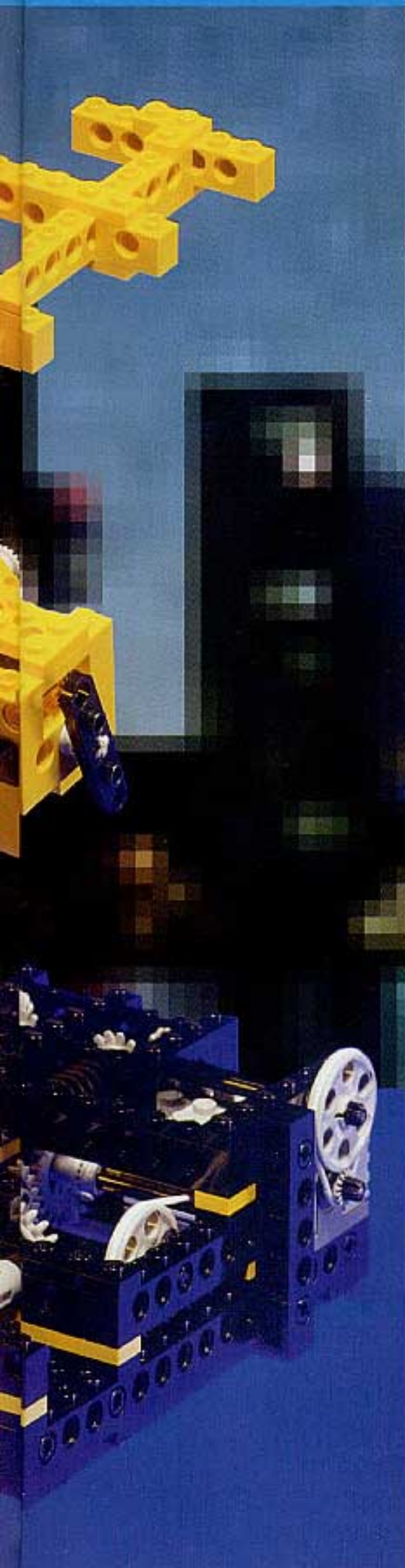


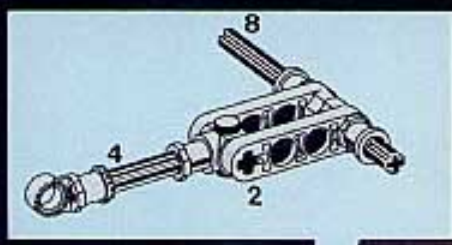




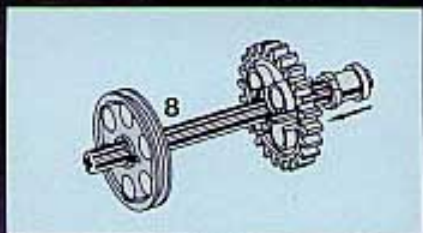
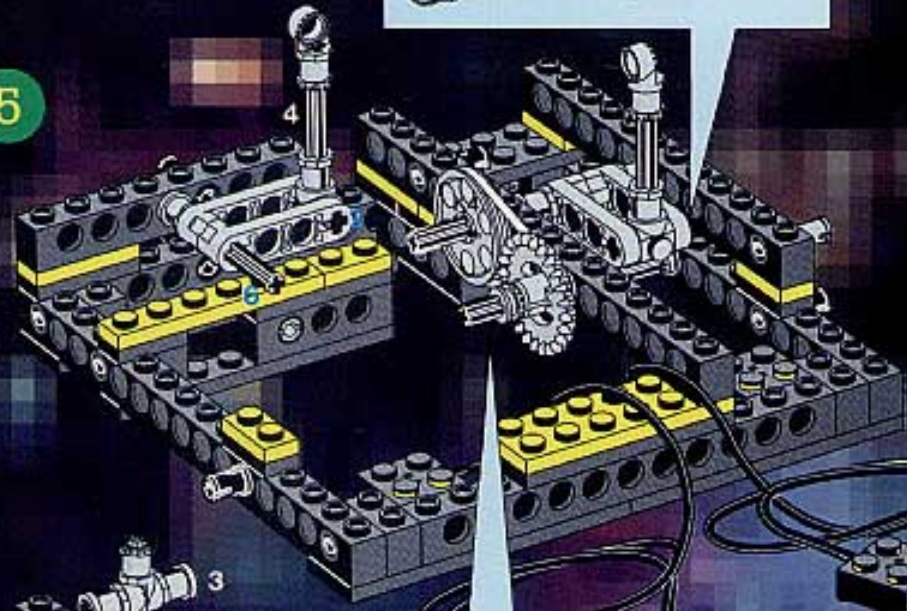




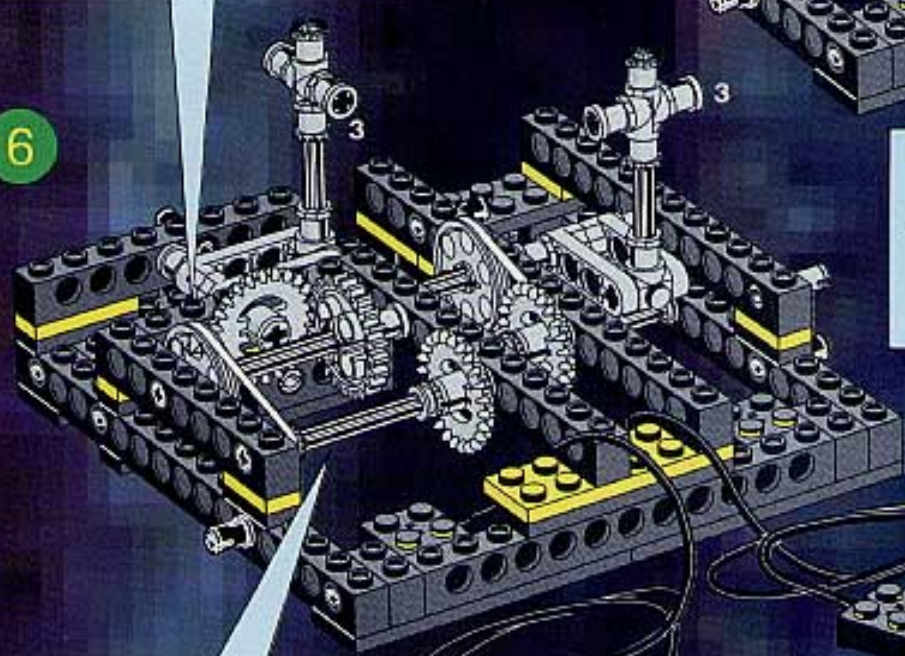




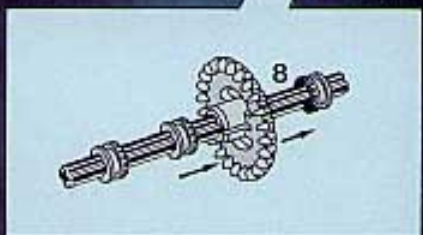
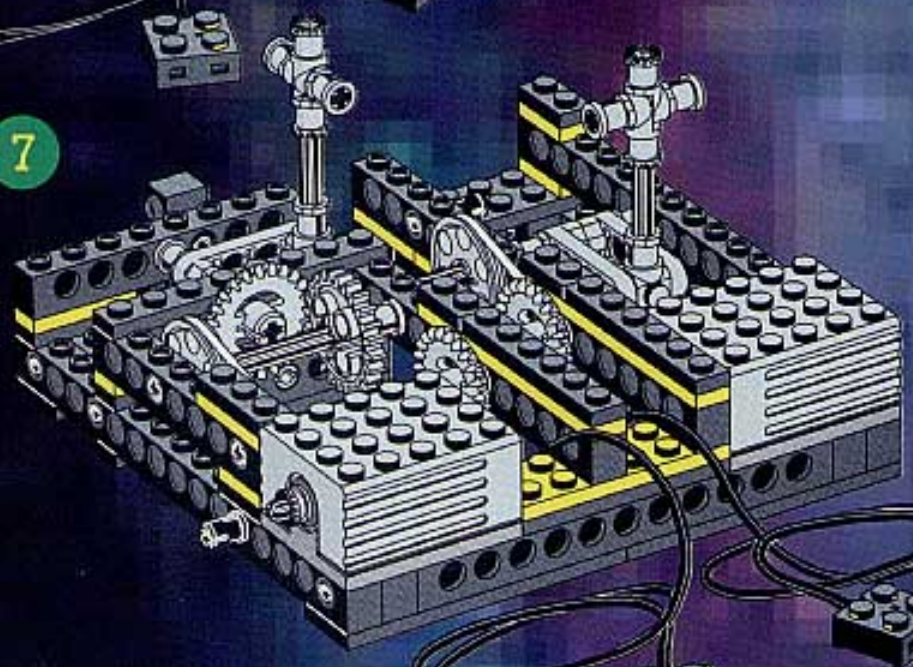
5



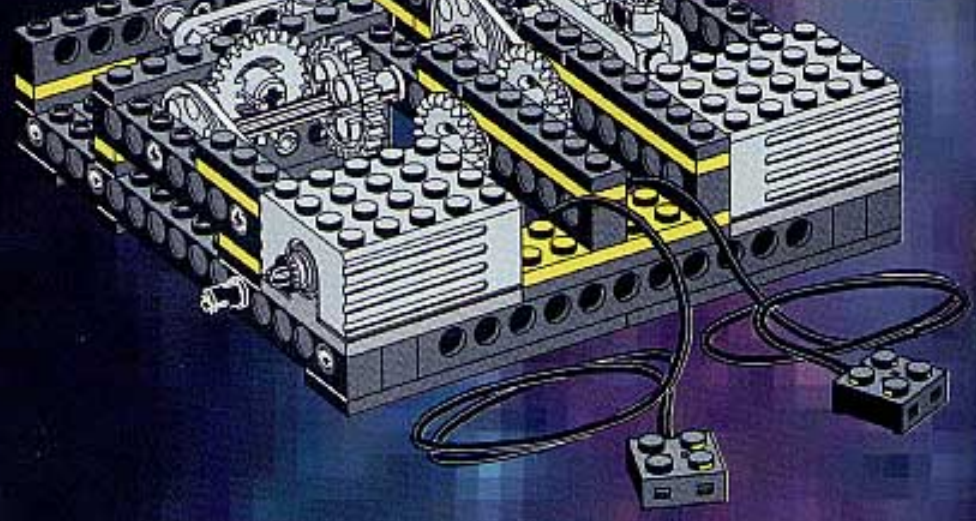
6



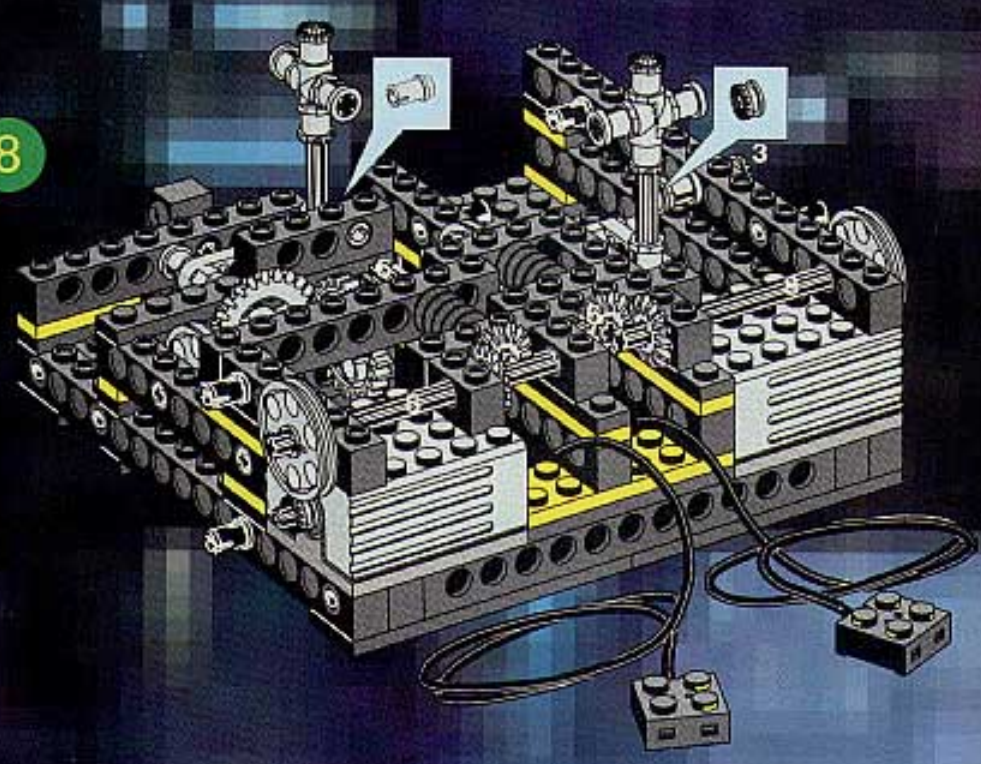
7



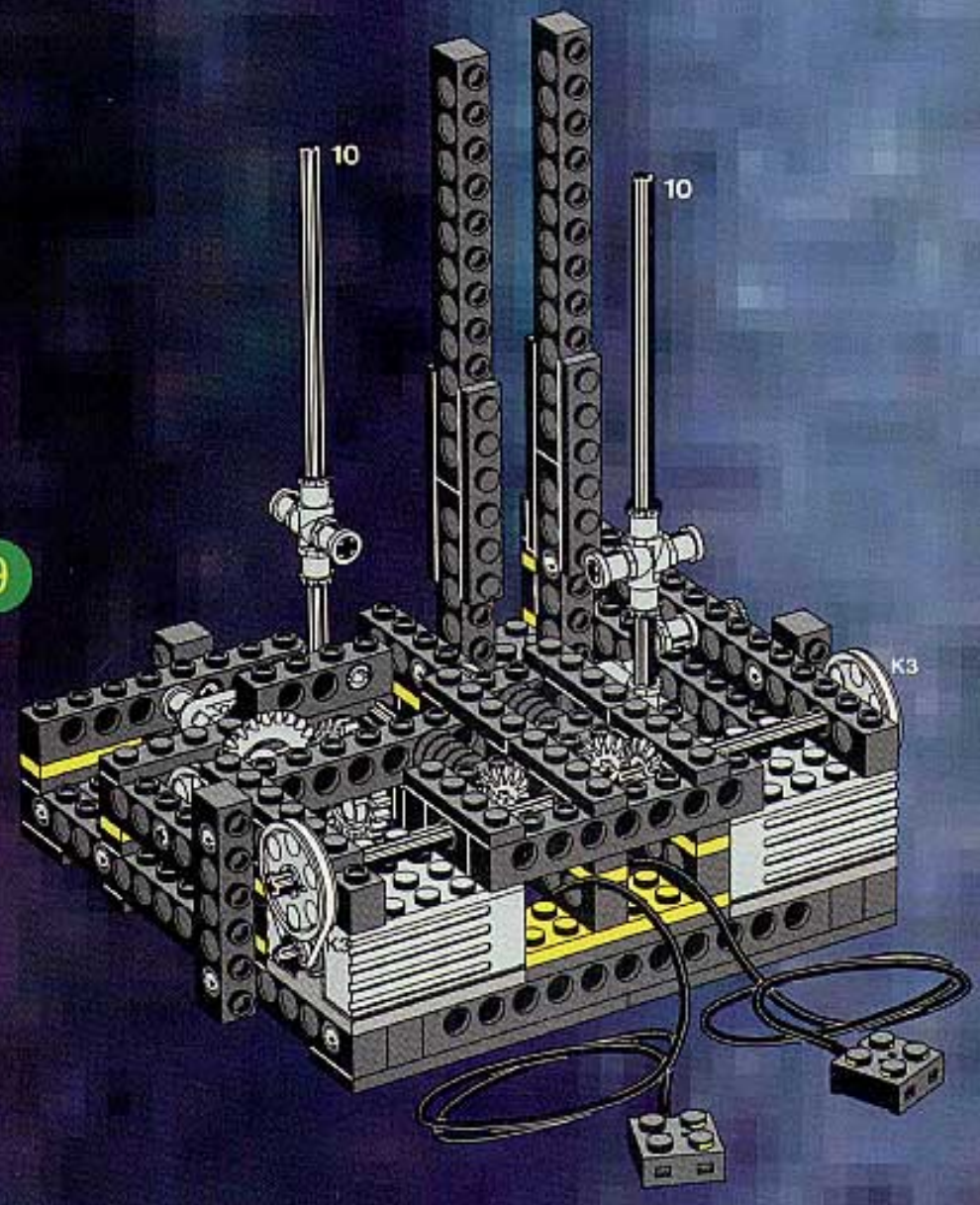
8



8

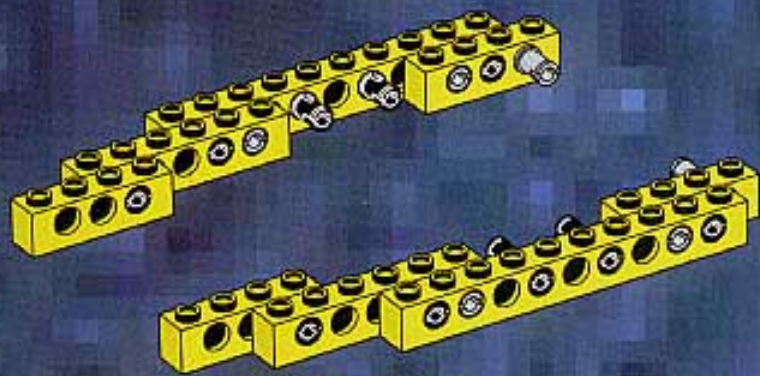


9

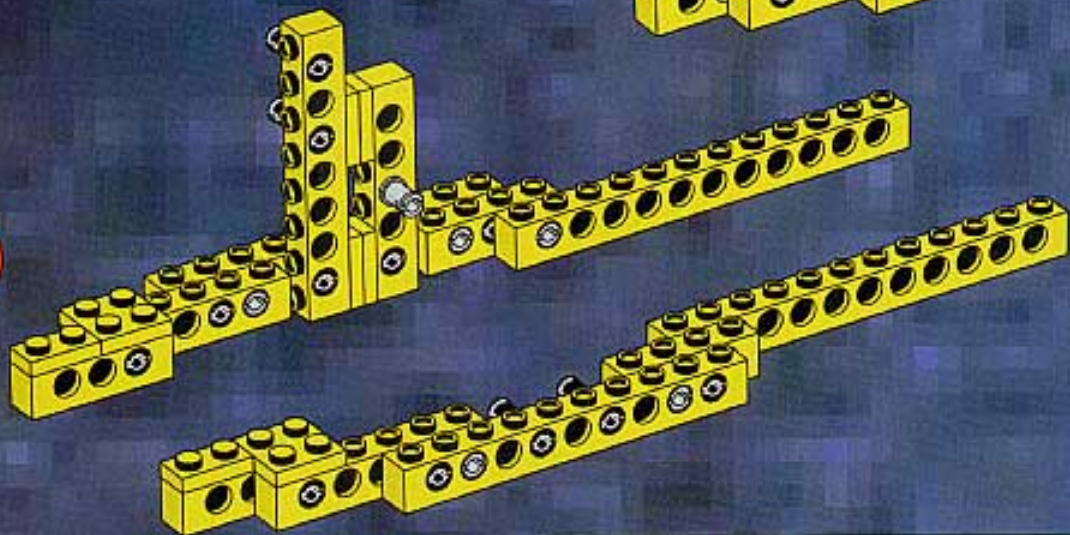




1



2



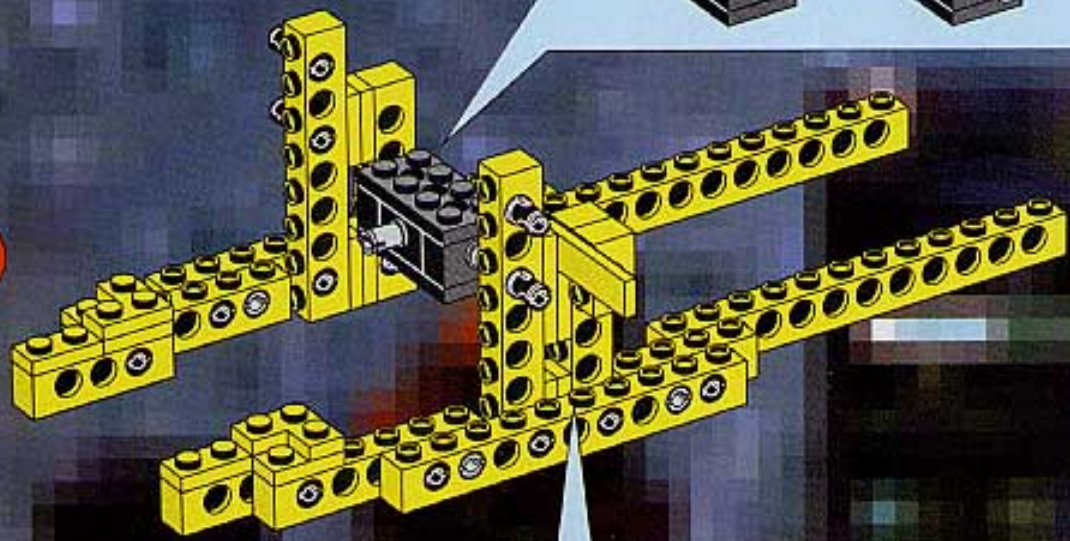
1

2

3



3

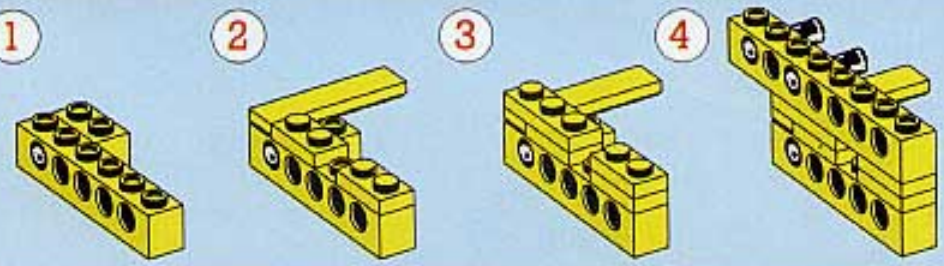


1

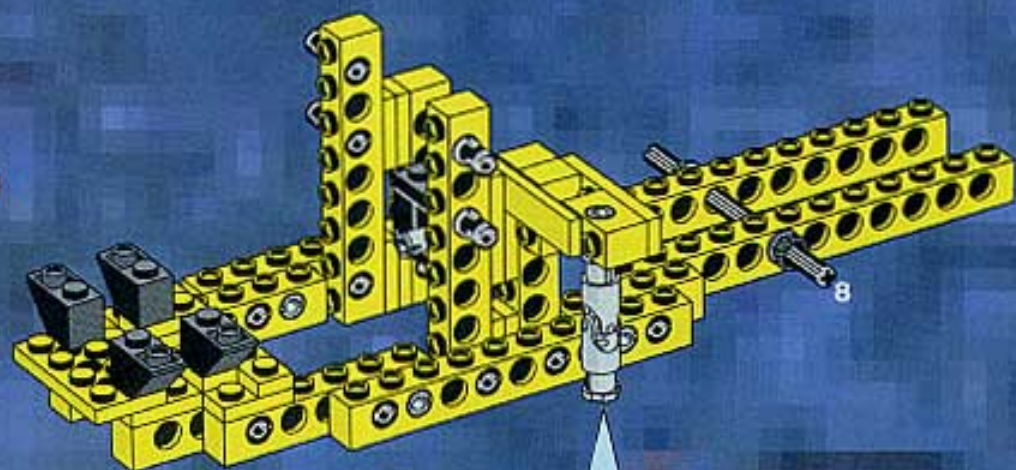
2

3

4



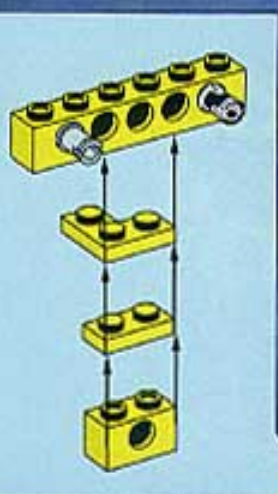
4



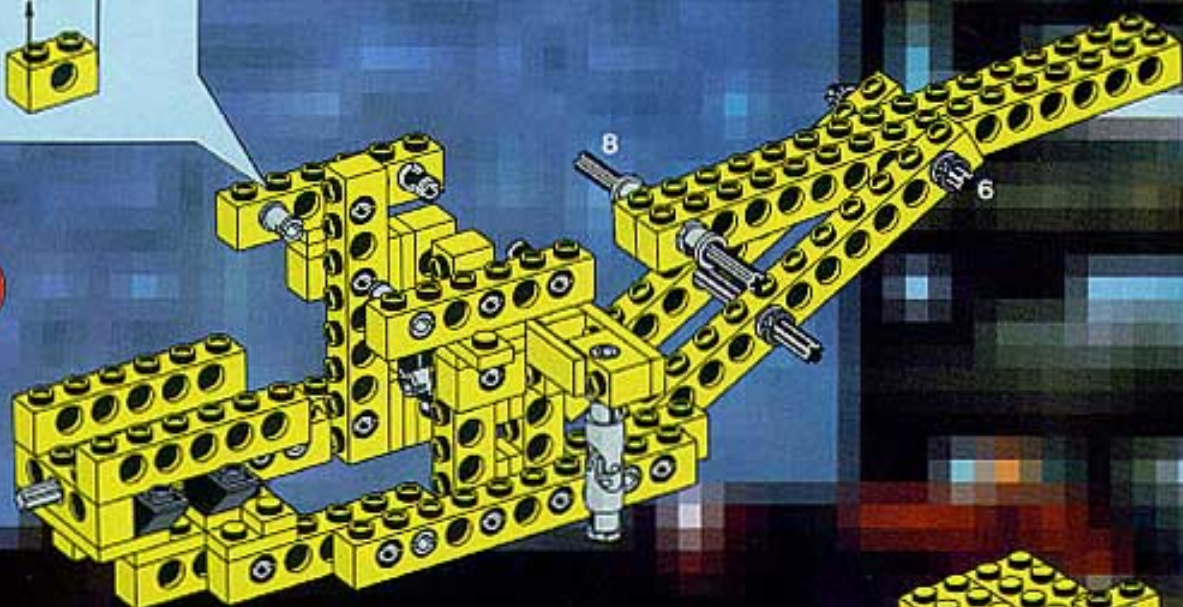
1



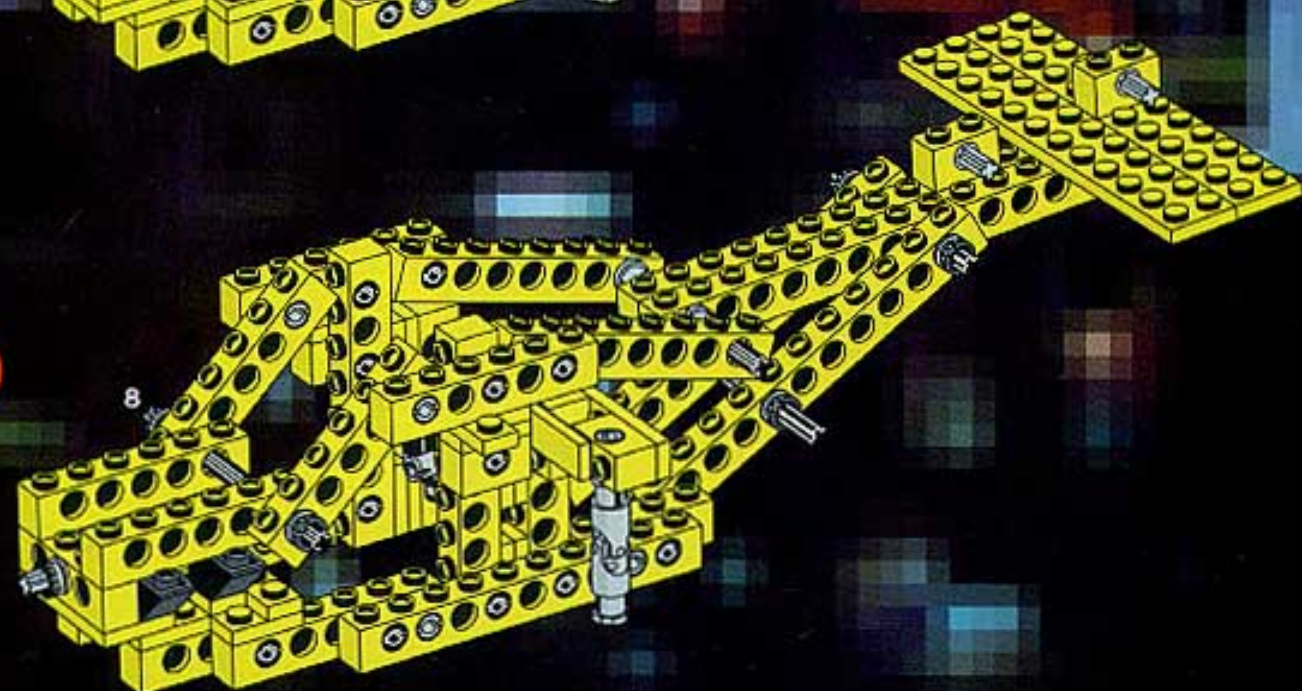
2

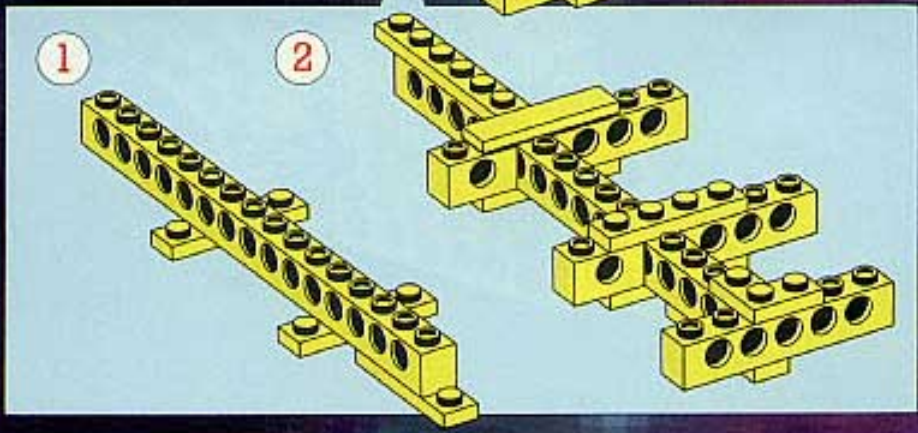
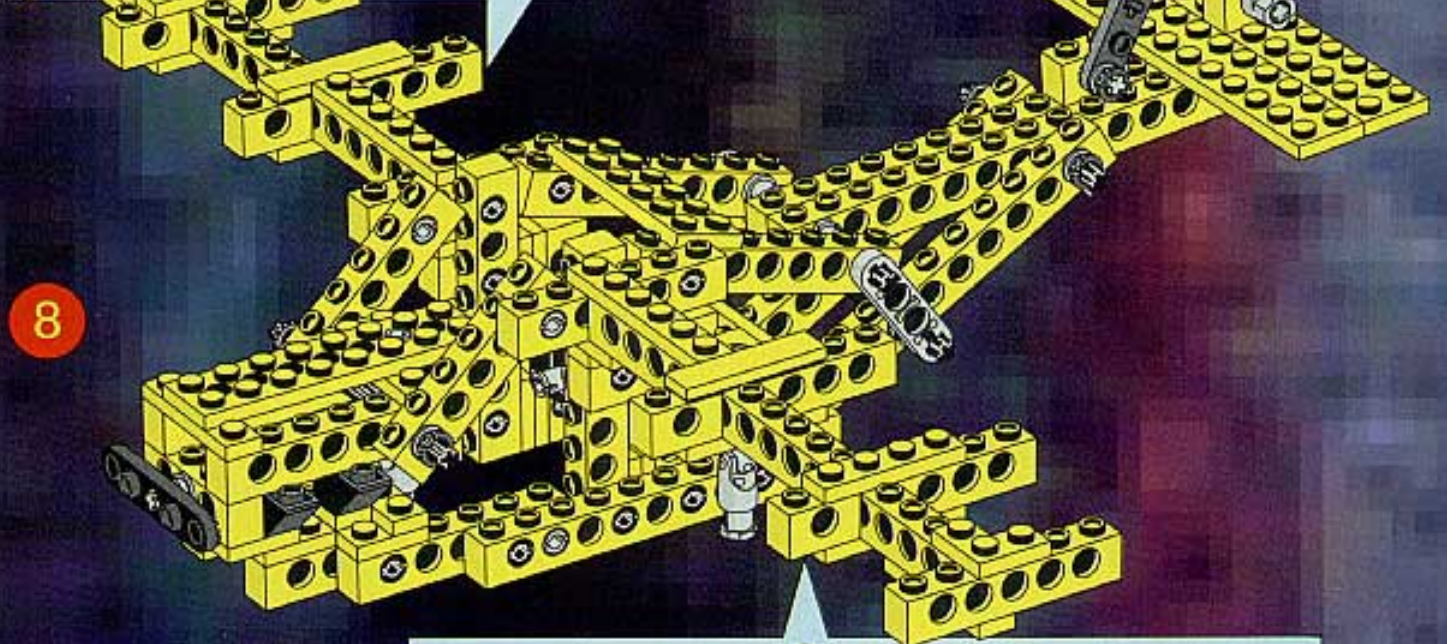
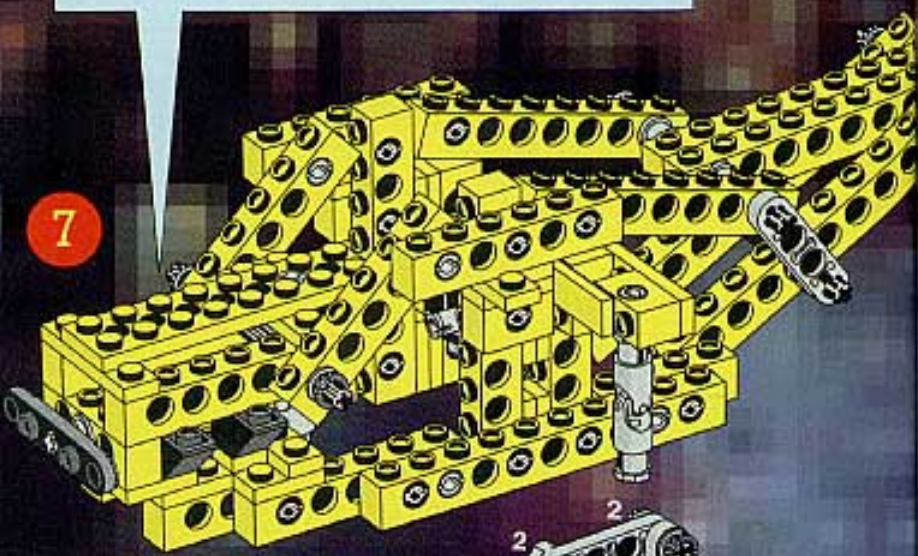
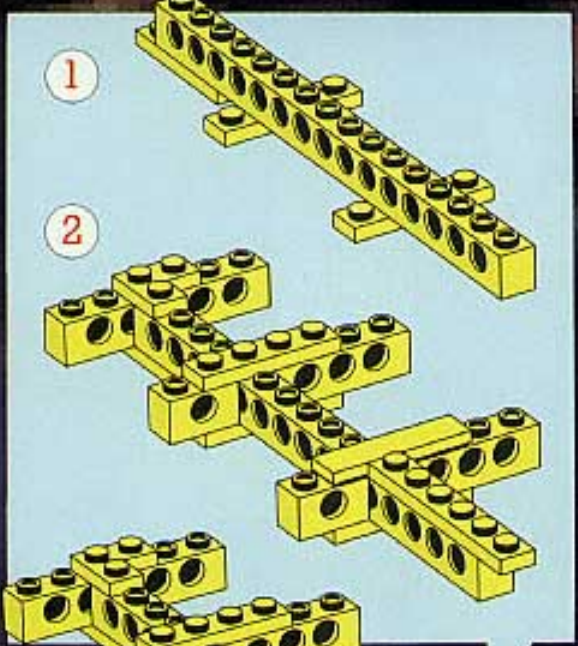
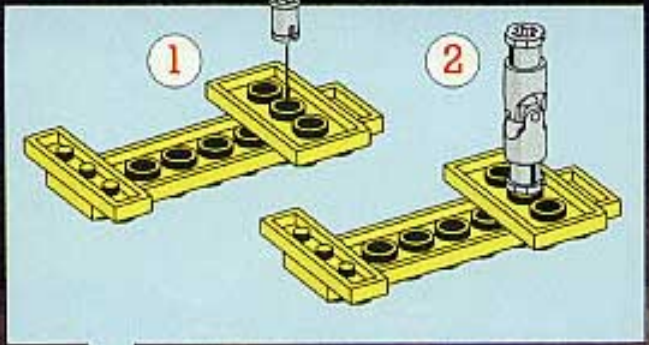


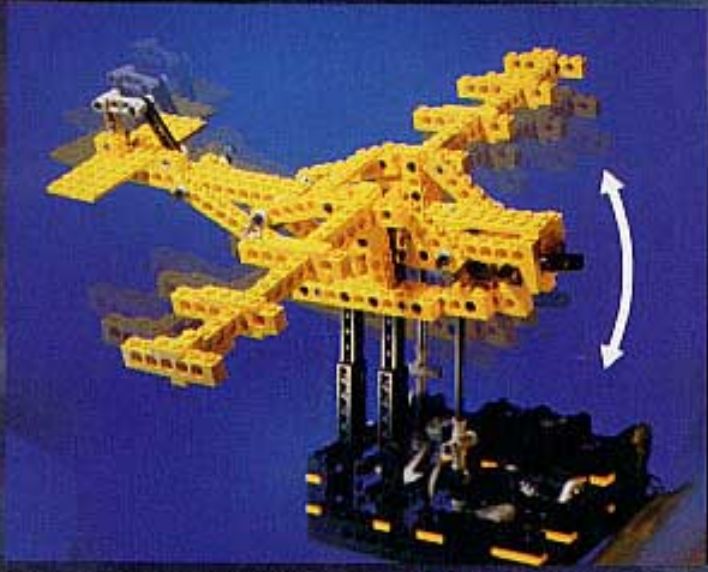
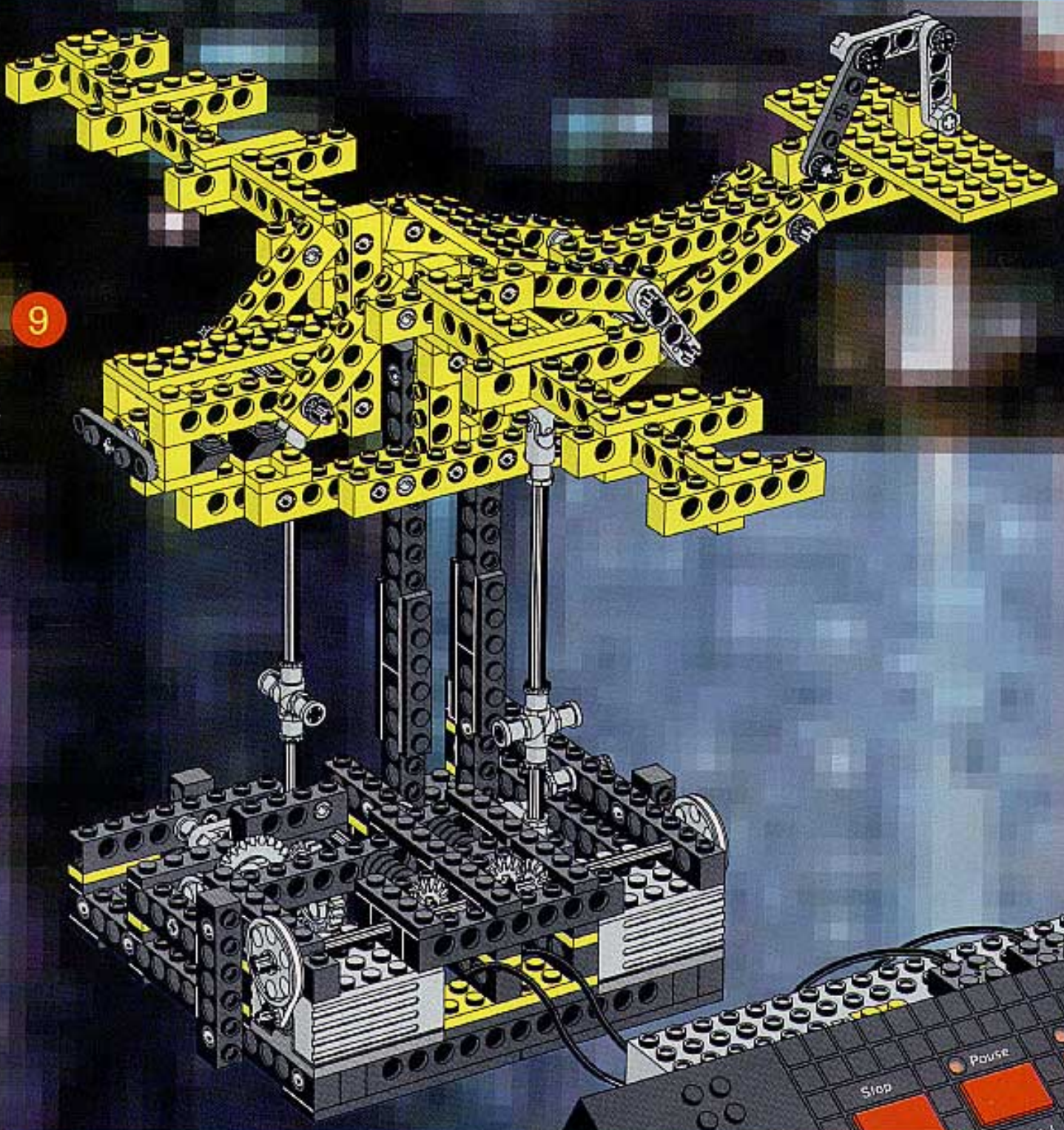
5

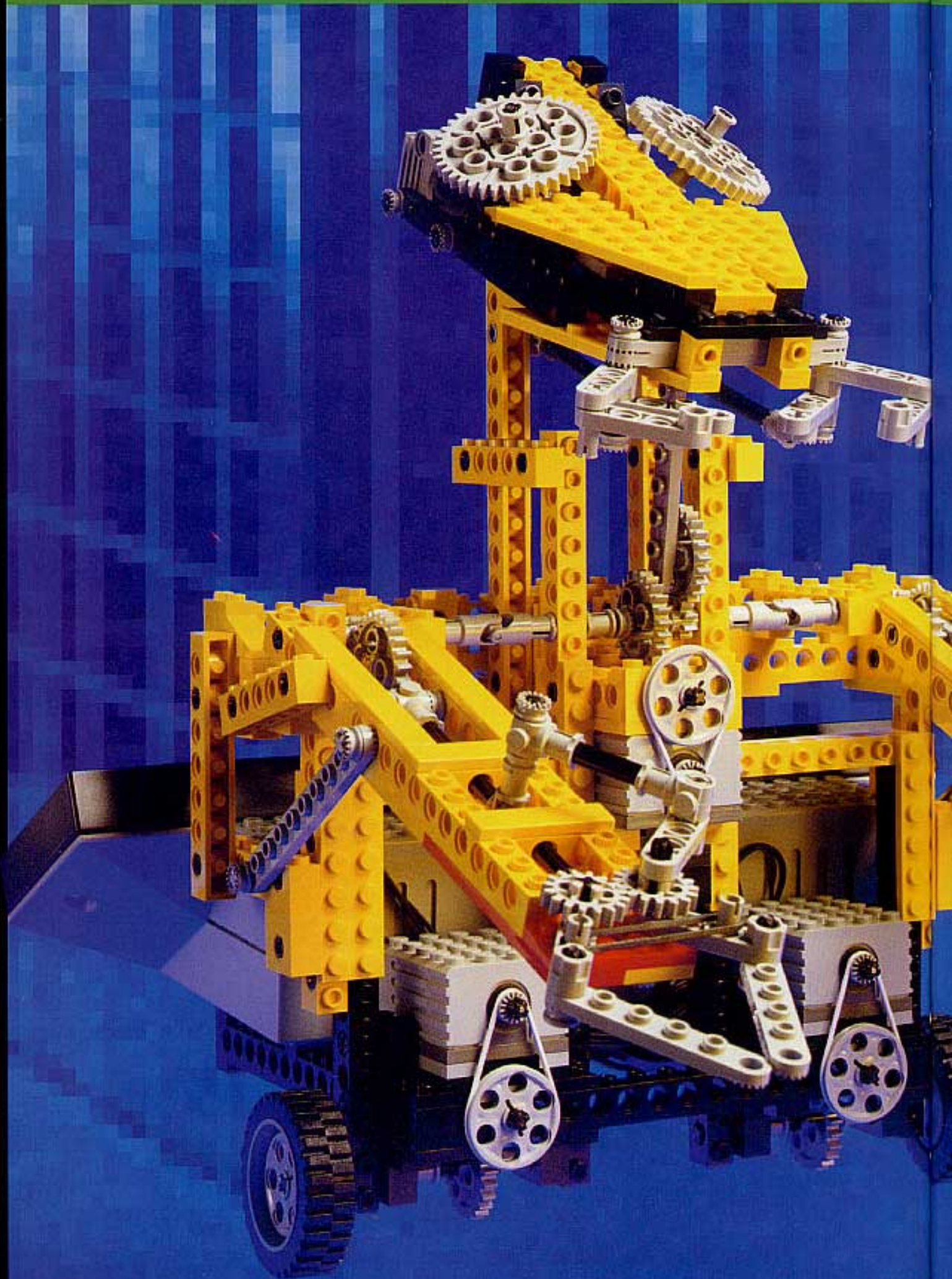


6

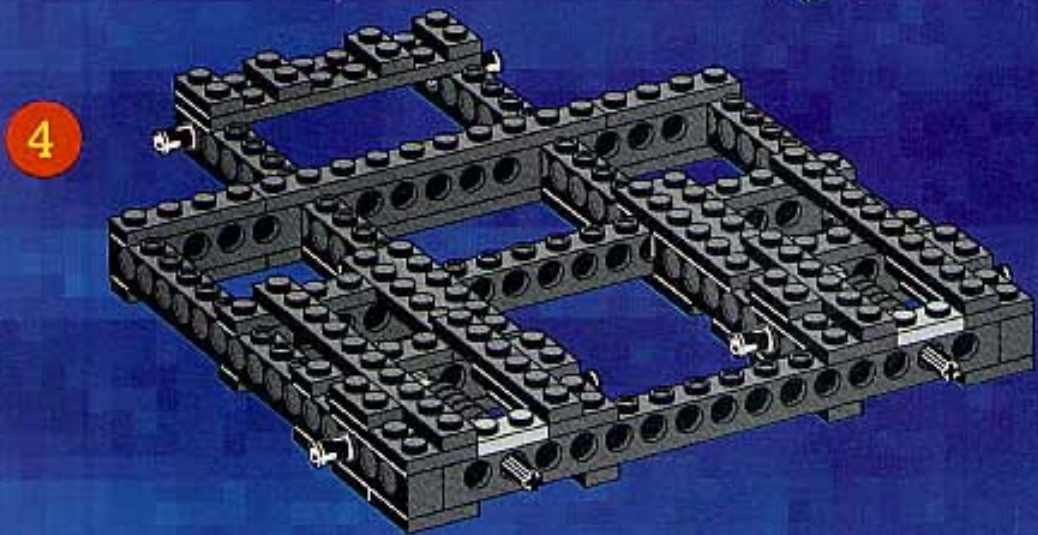
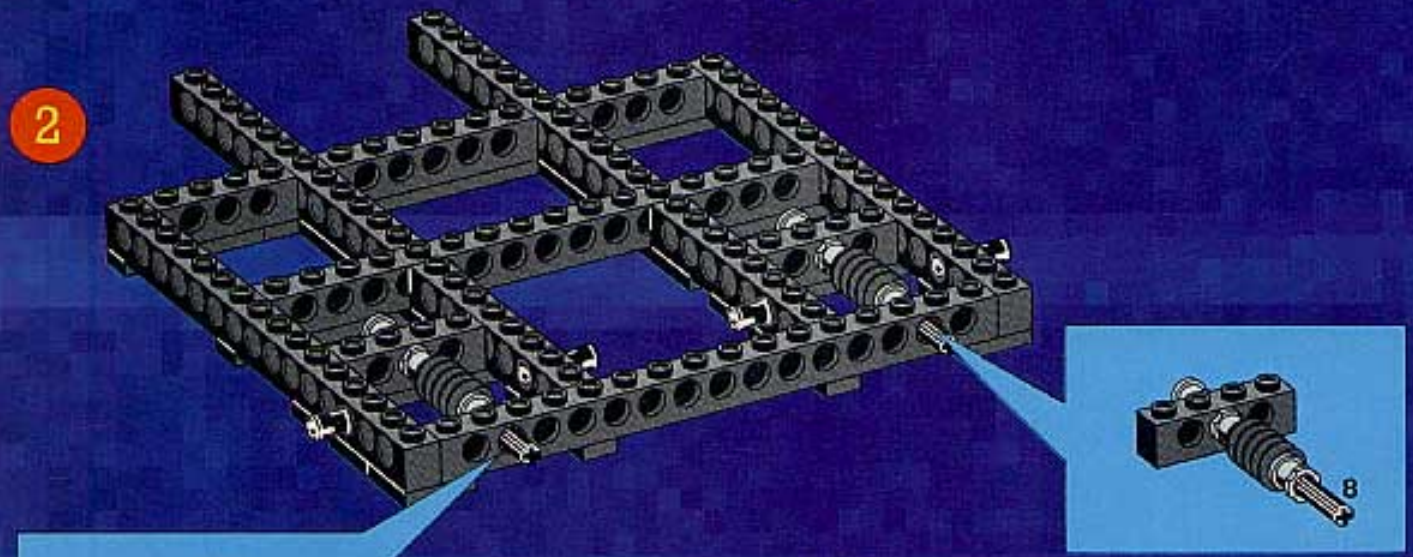
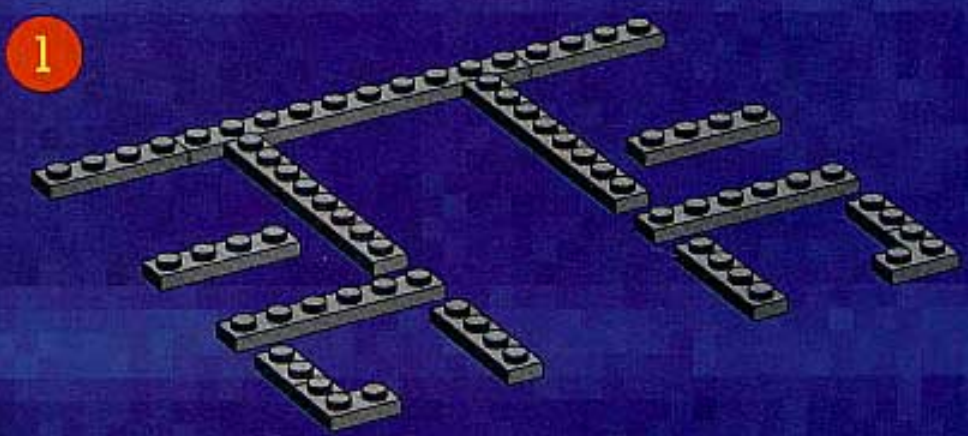


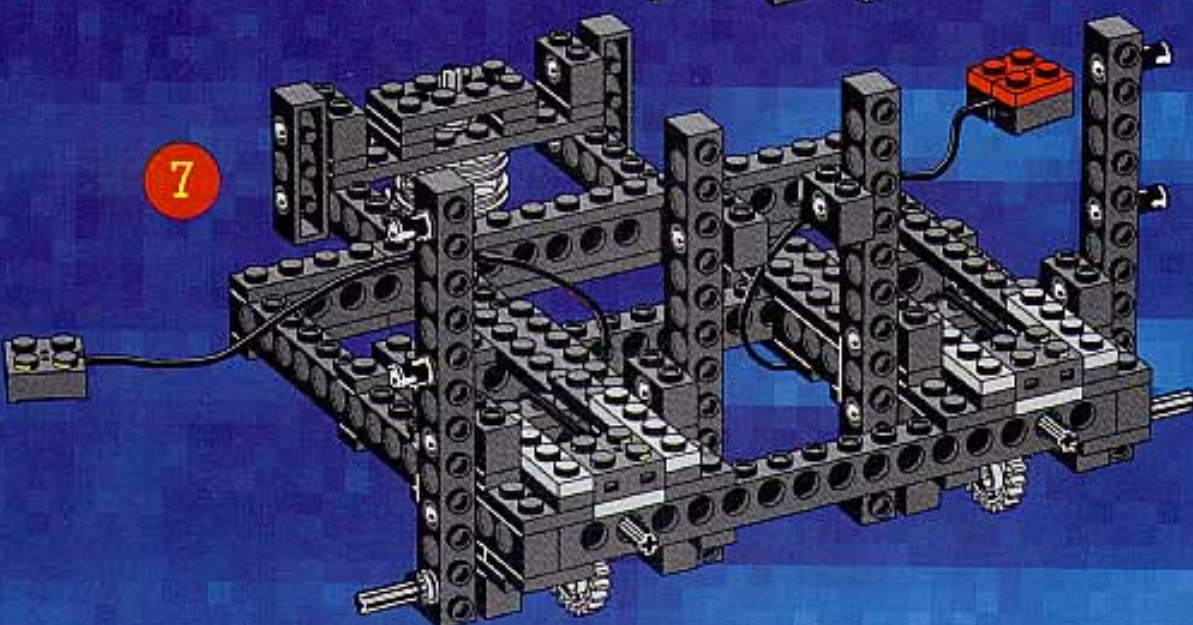
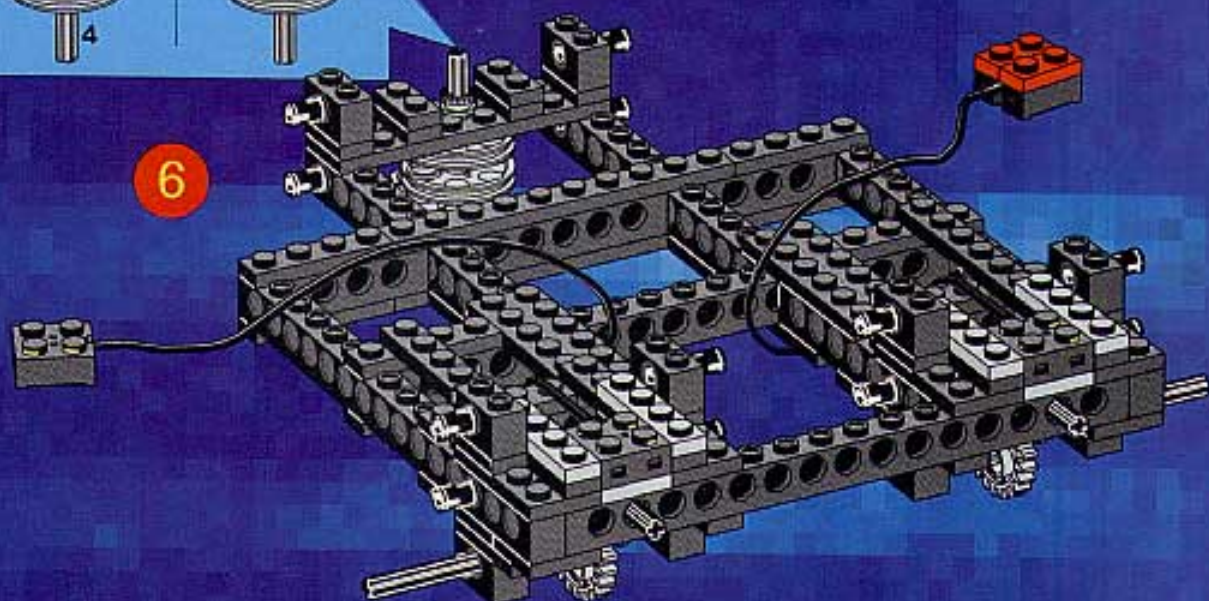
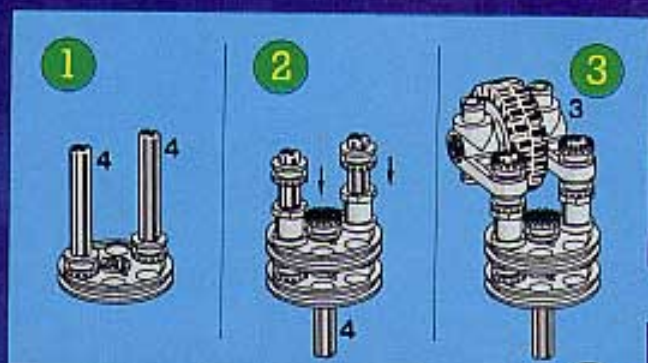
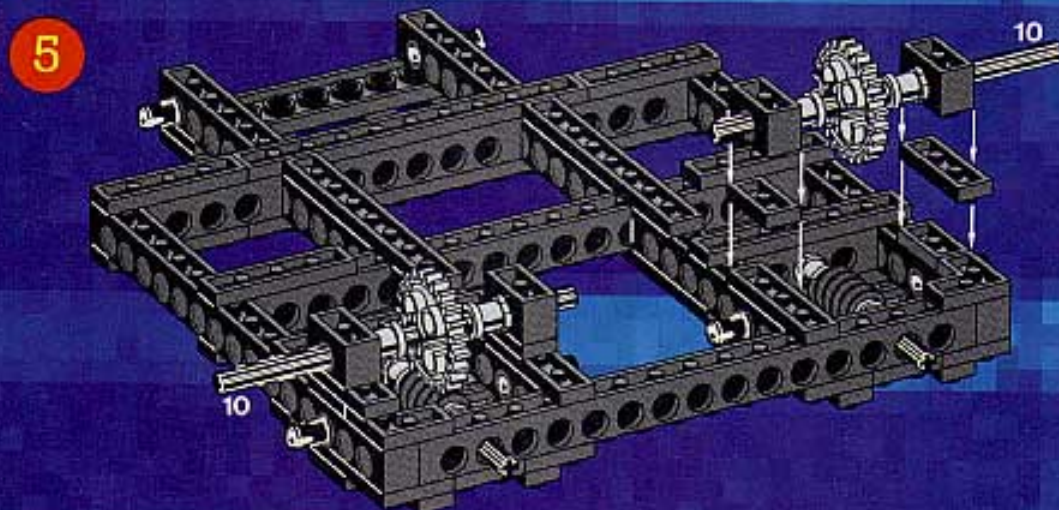


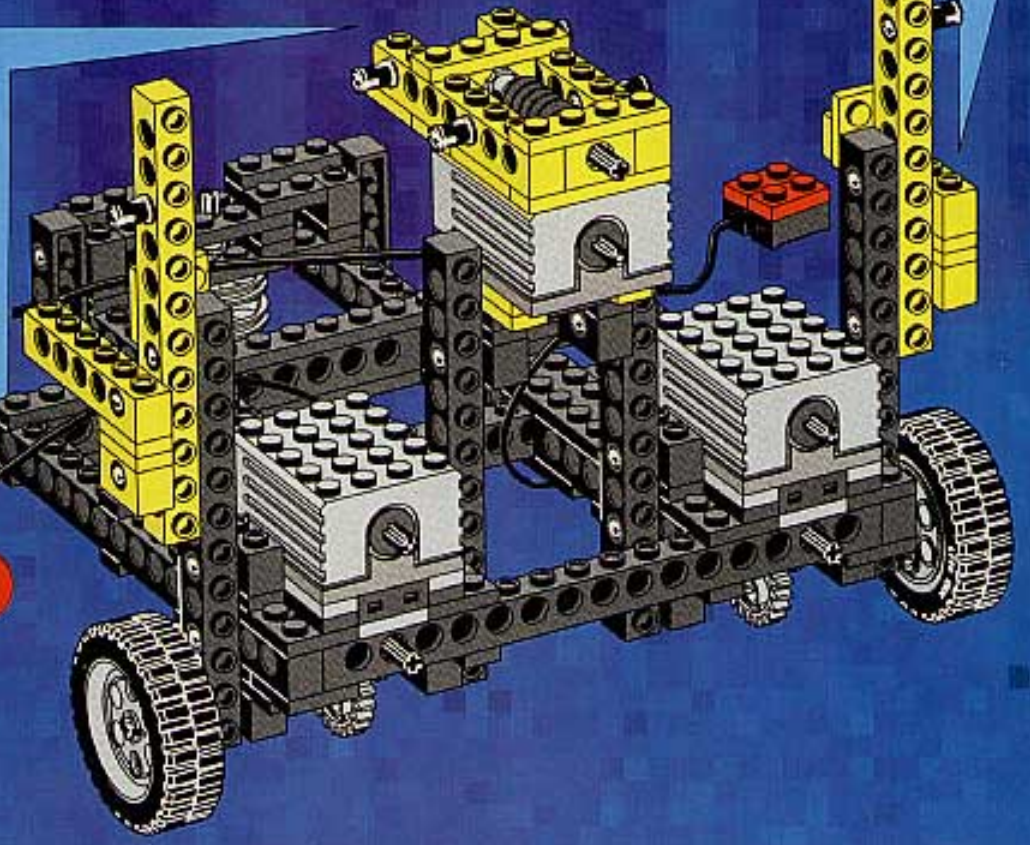
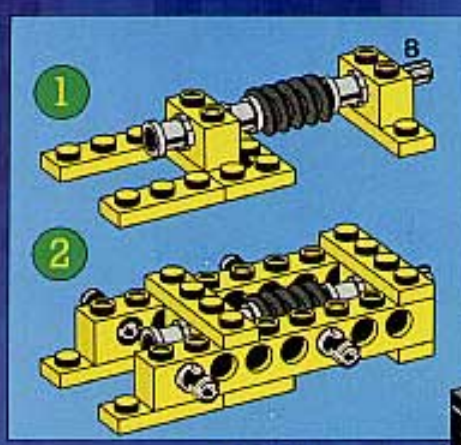
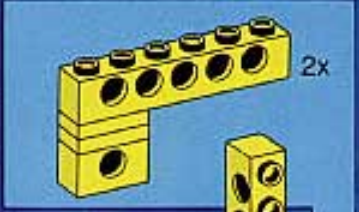
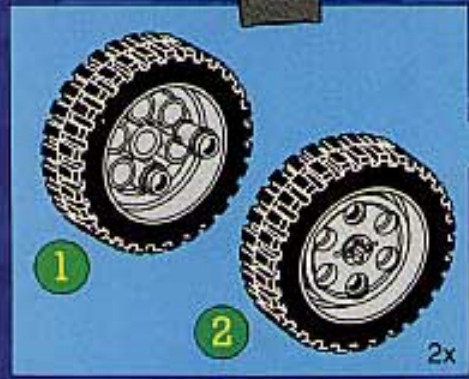
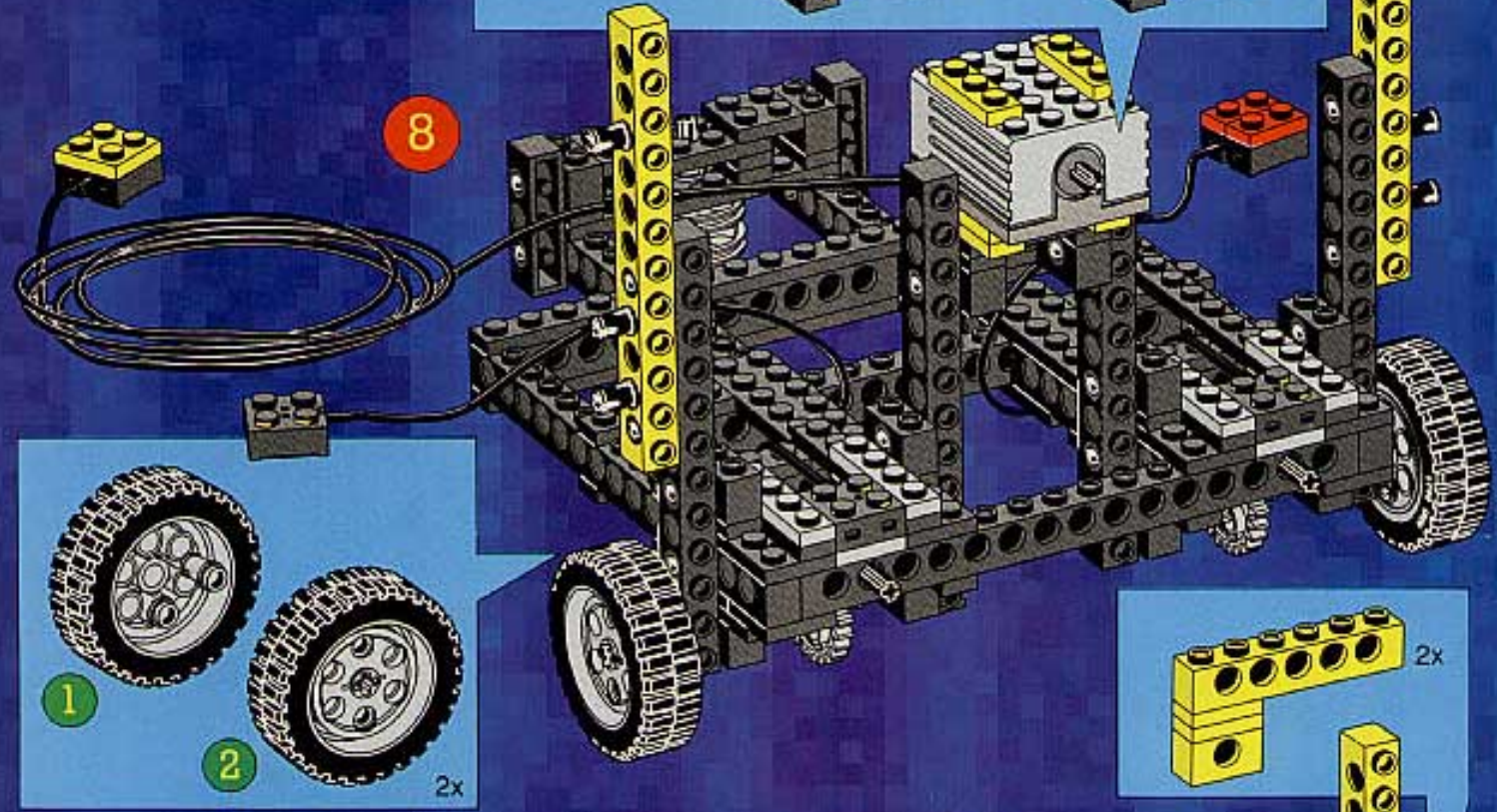
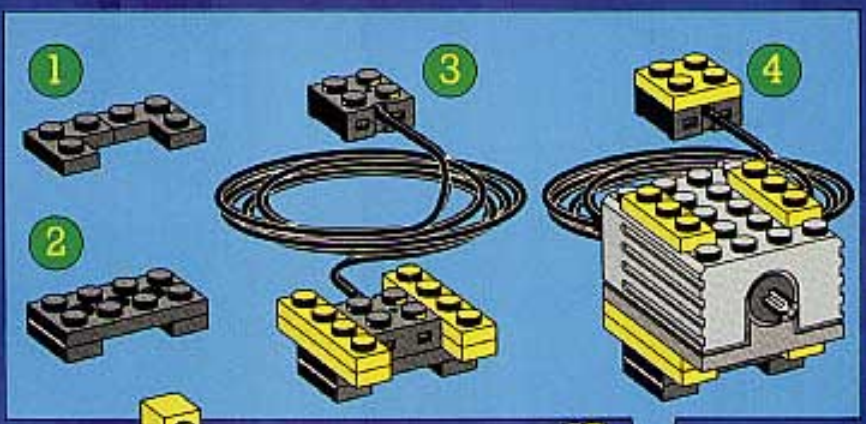




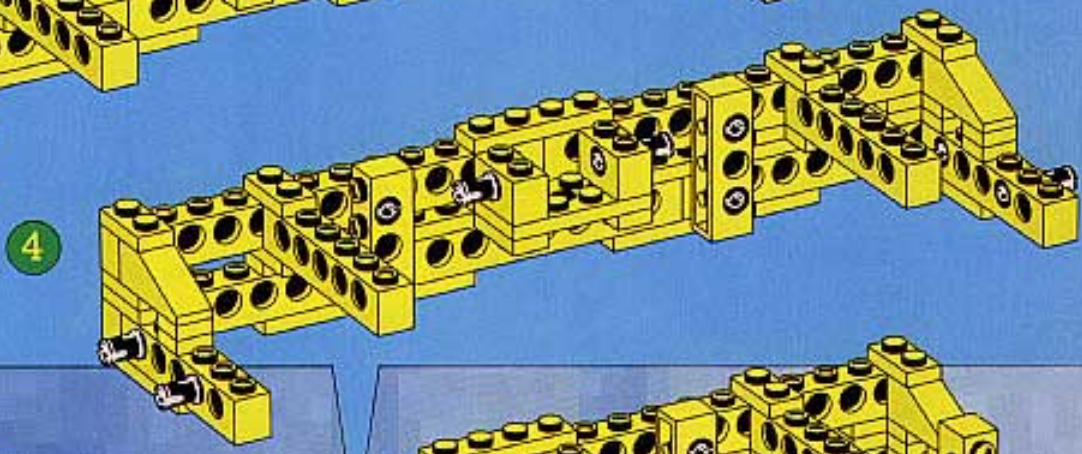
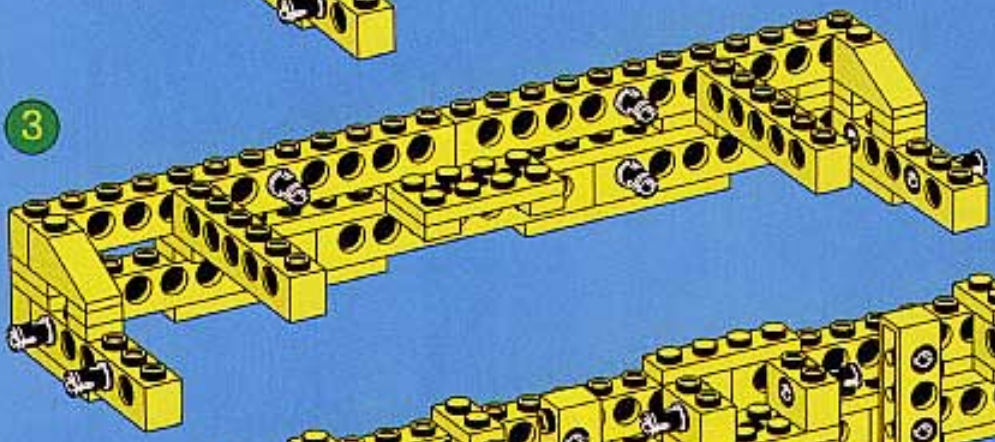
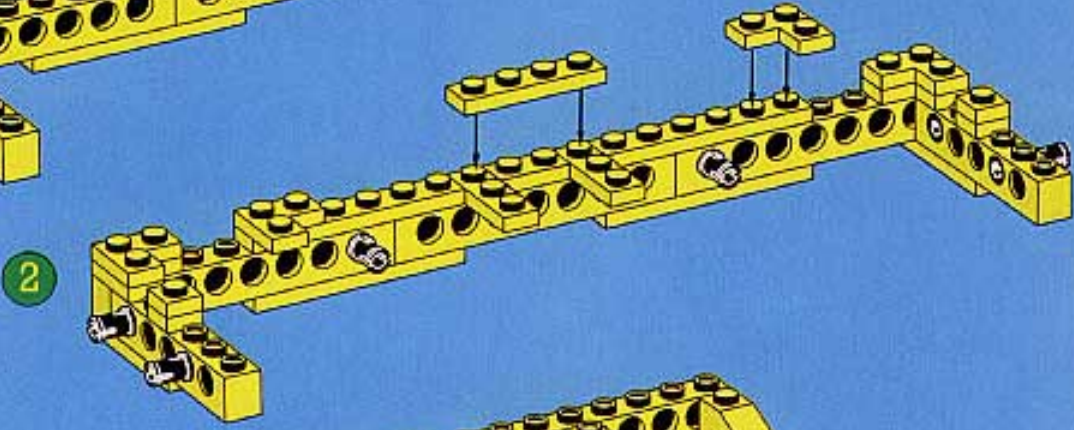
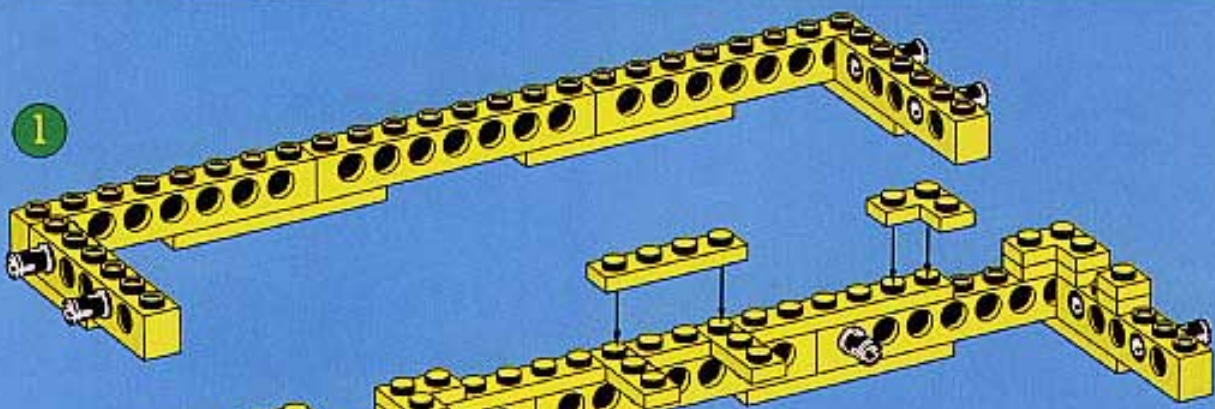




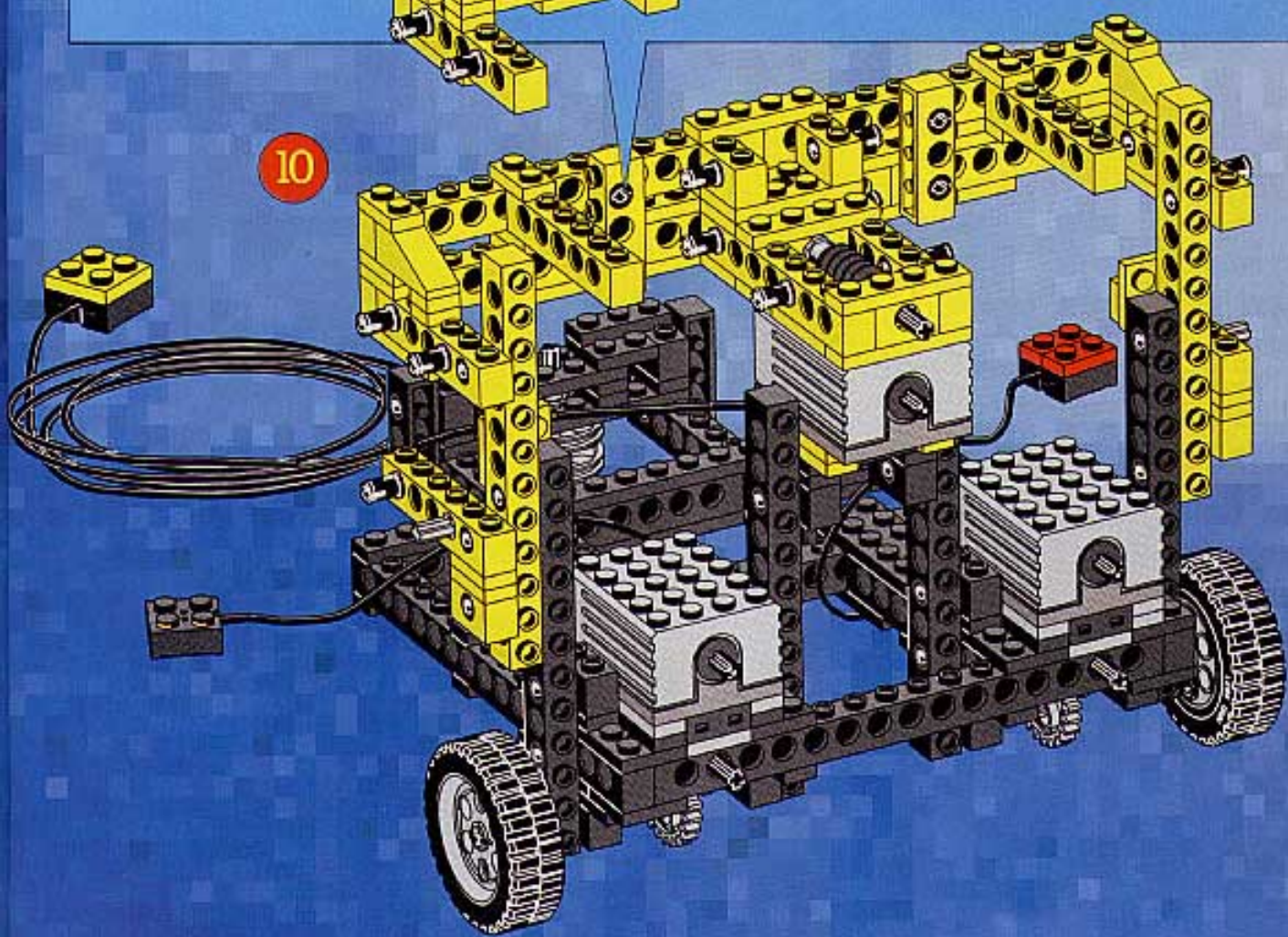


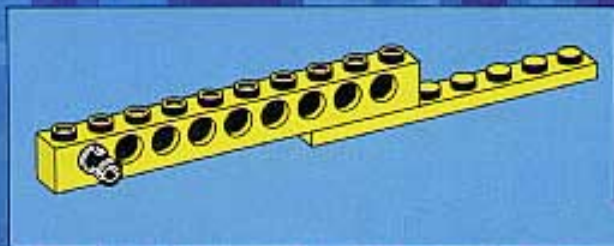
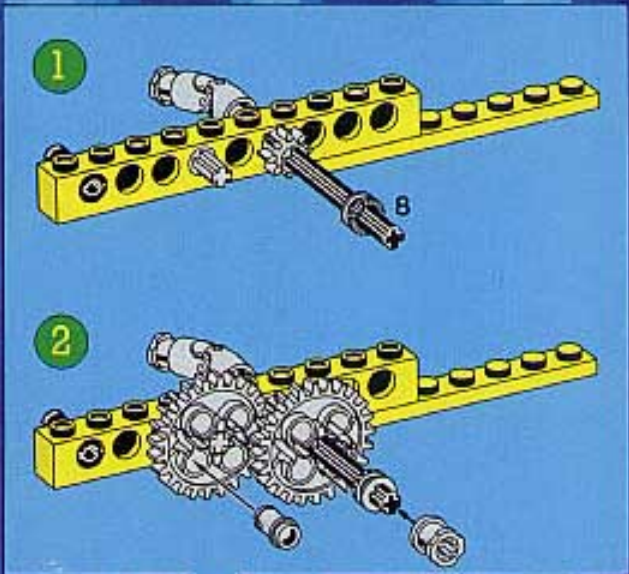


9

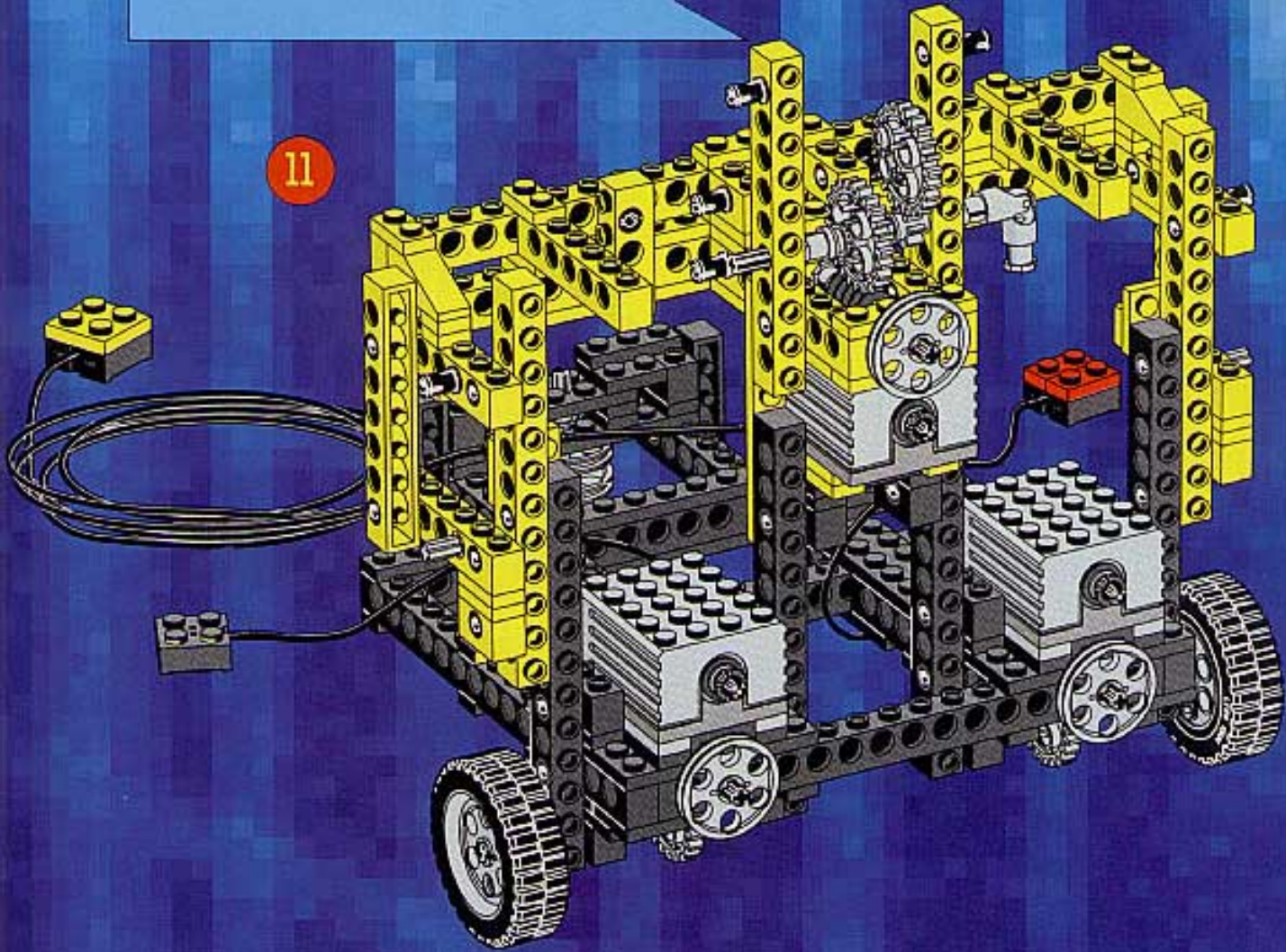


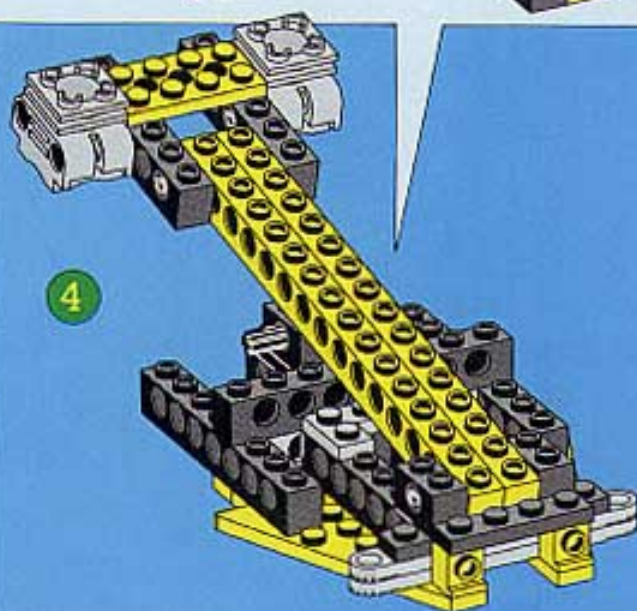
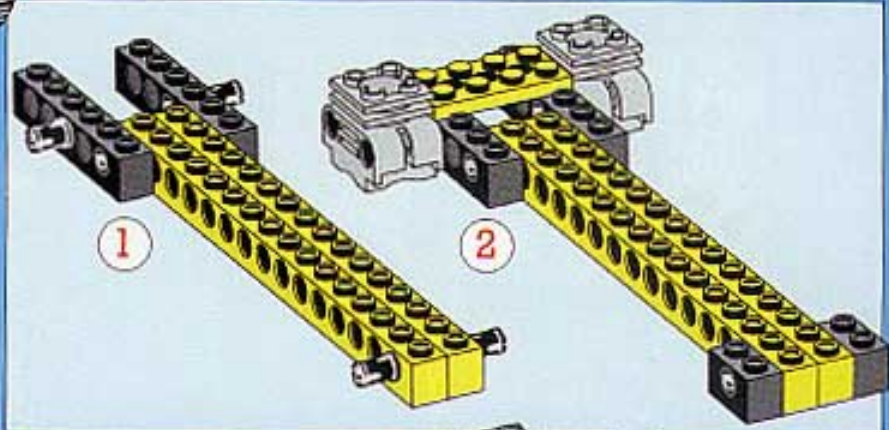
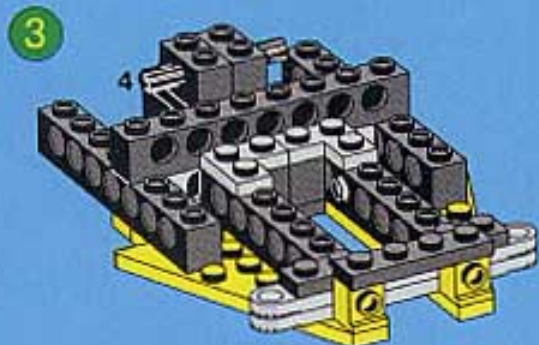
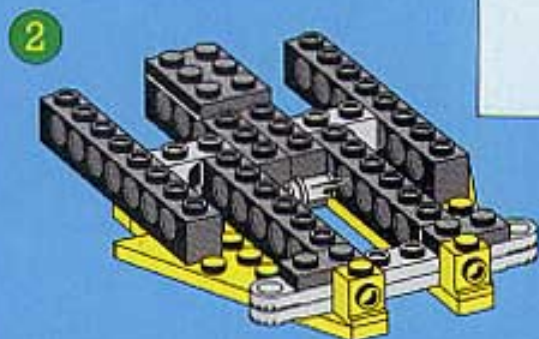
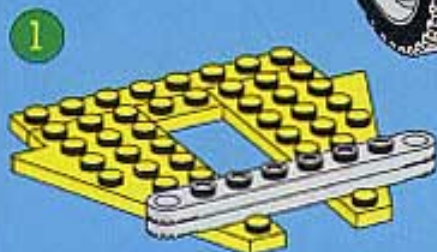
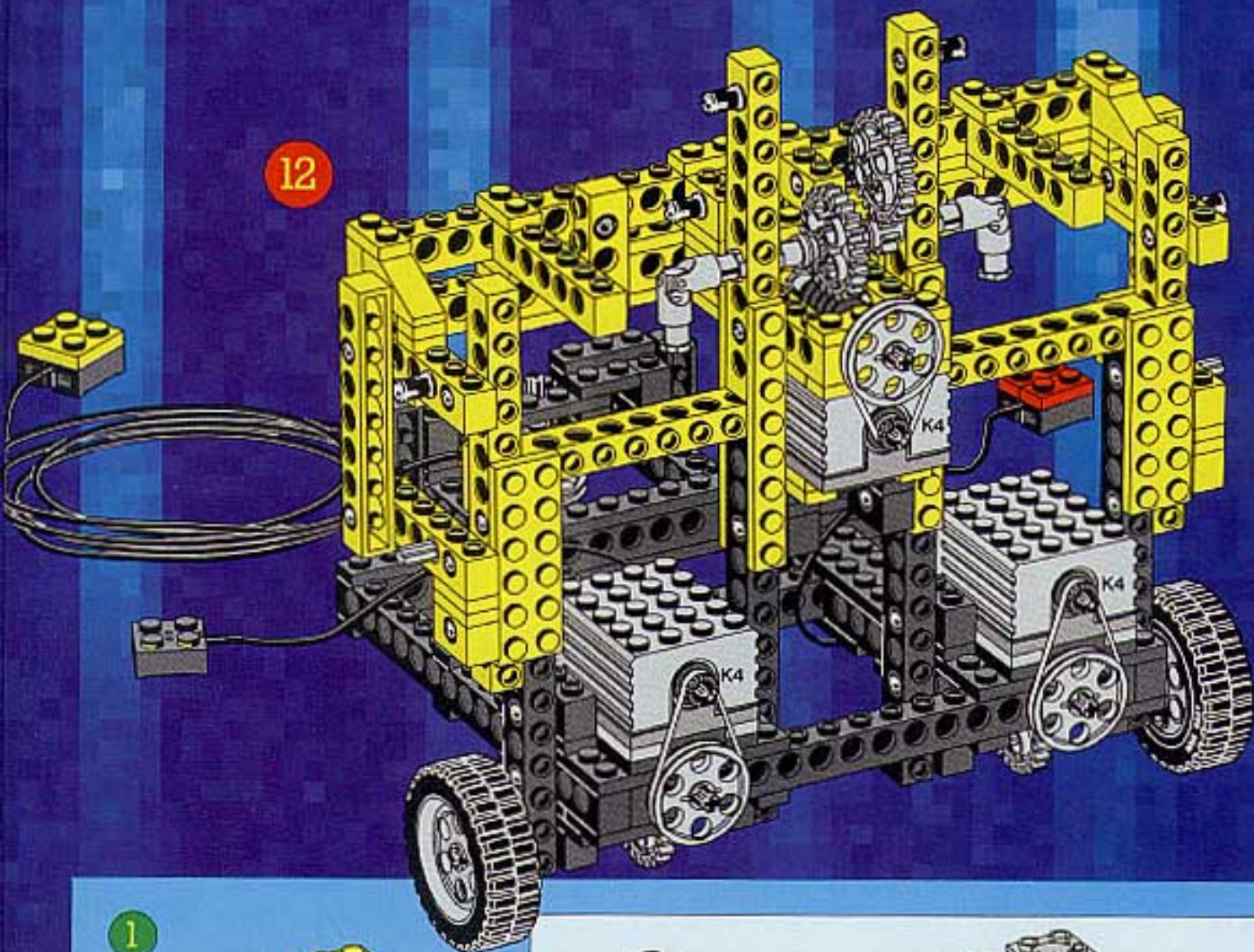
10

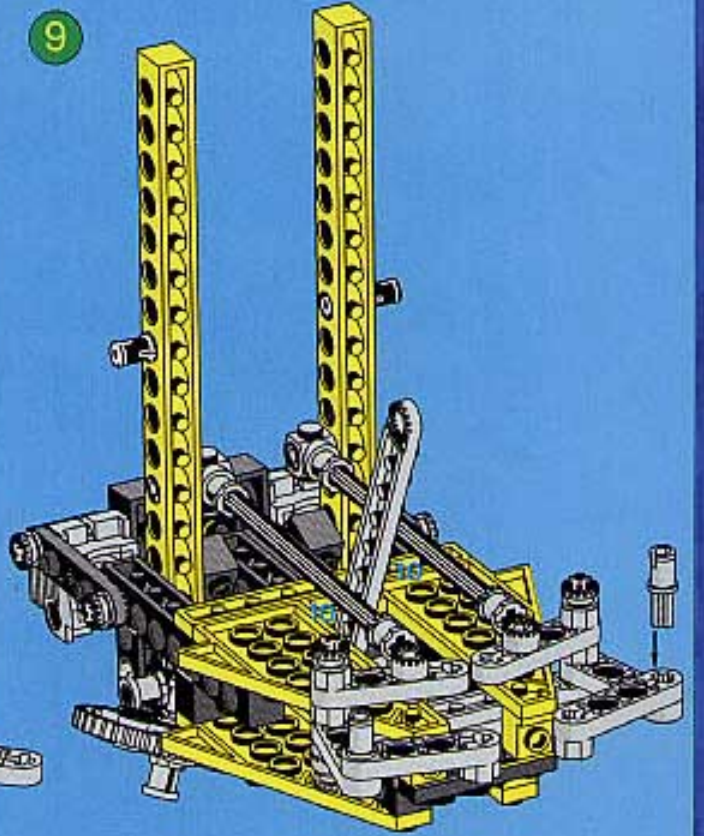
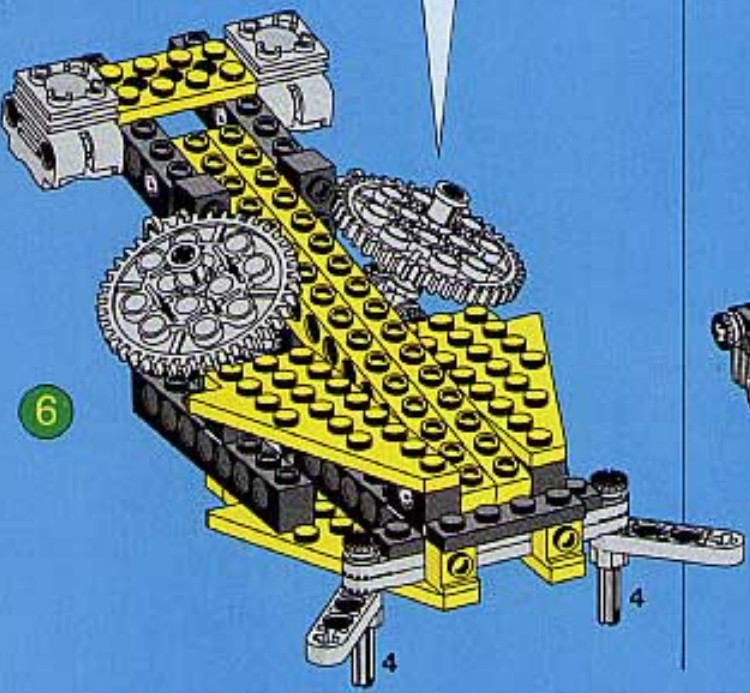
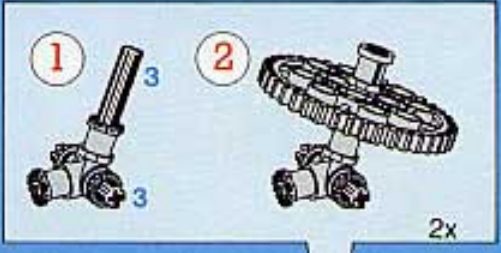
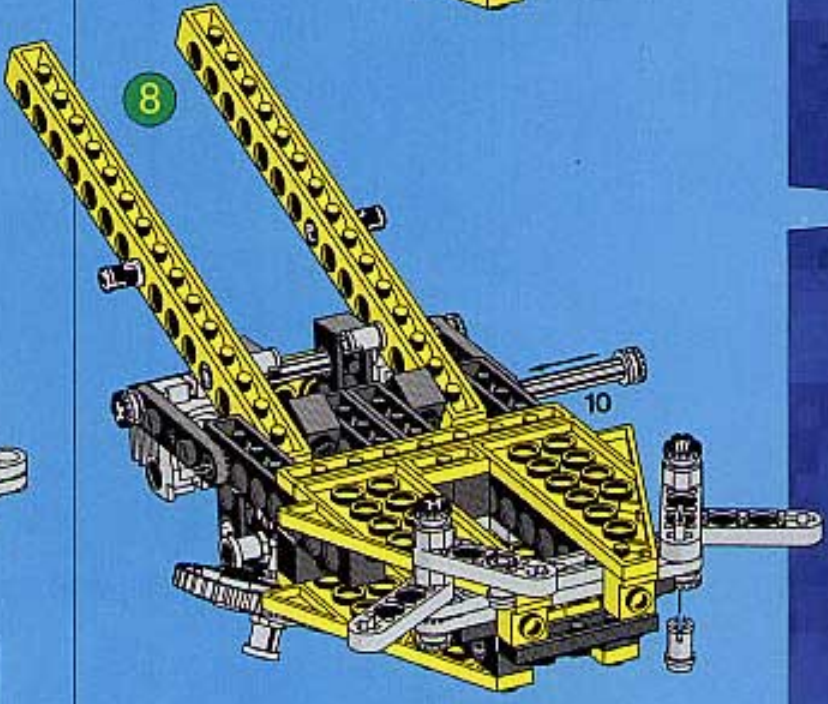
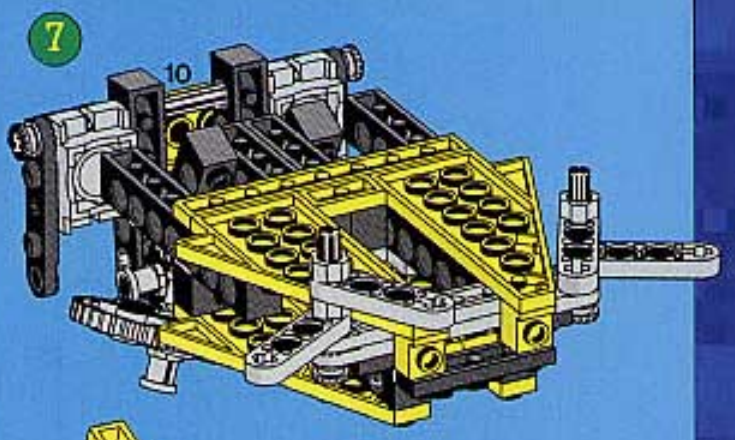
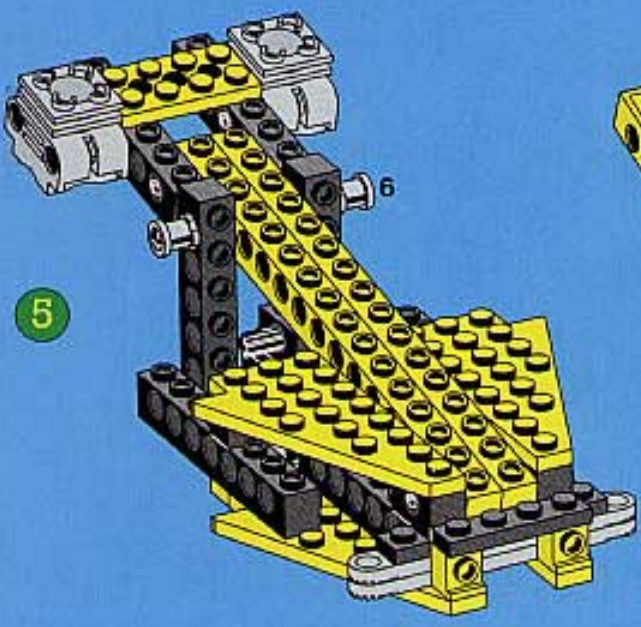




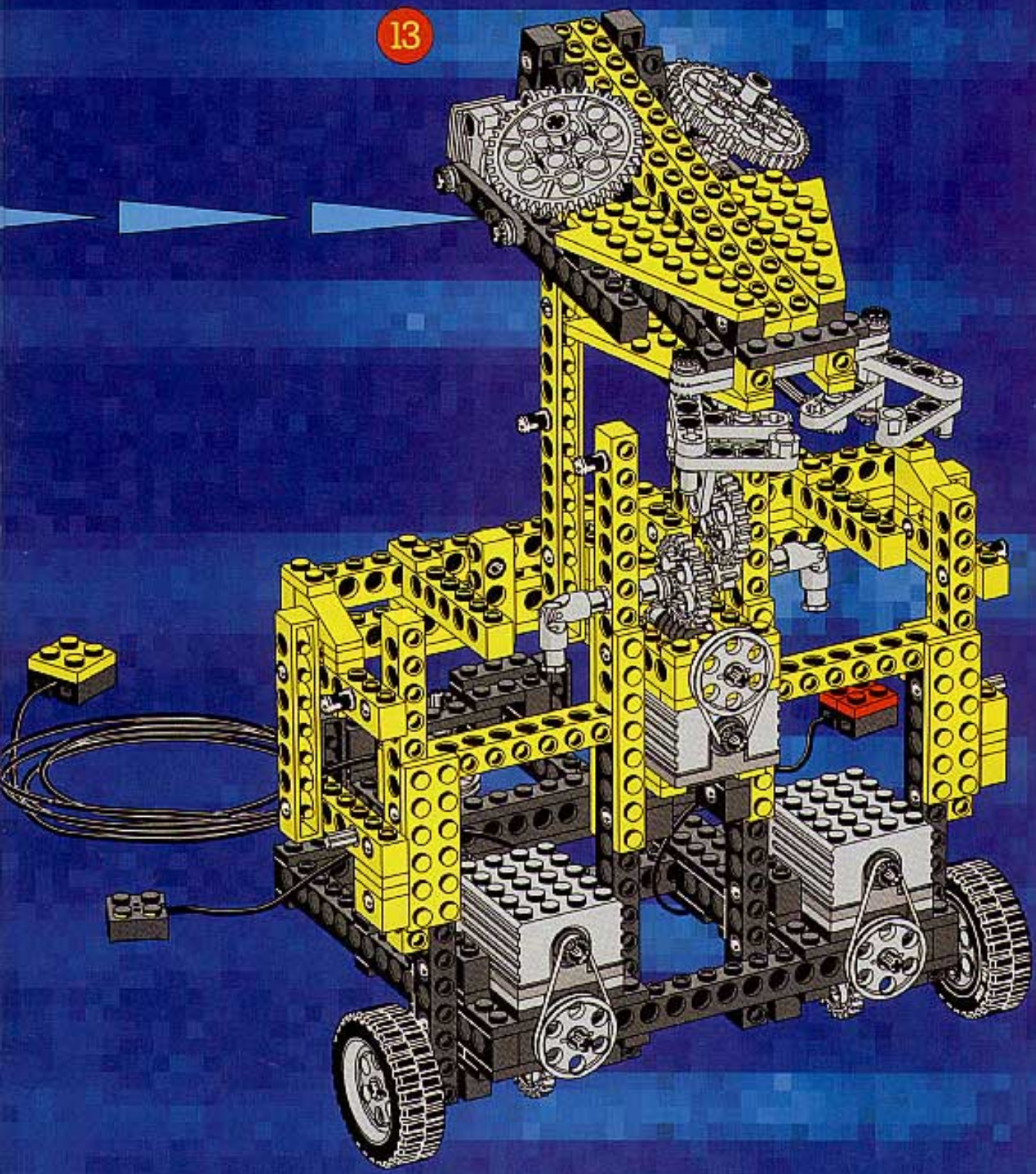
11





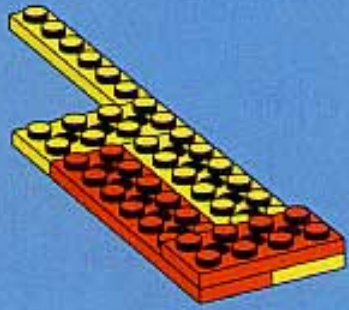


13

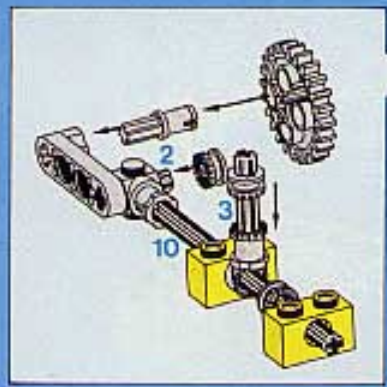
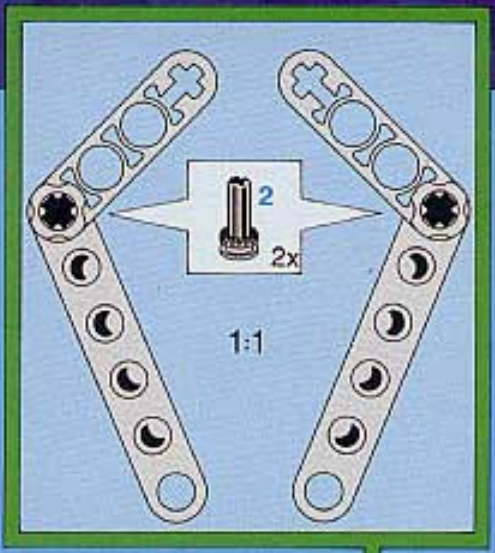
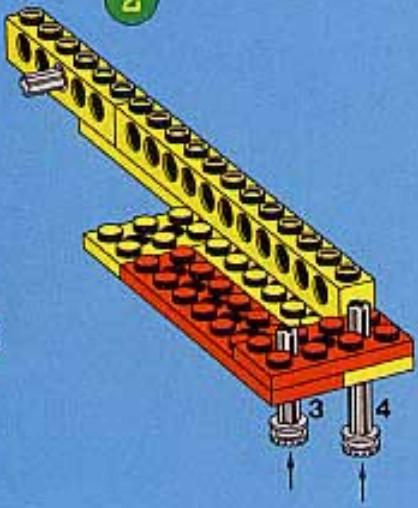




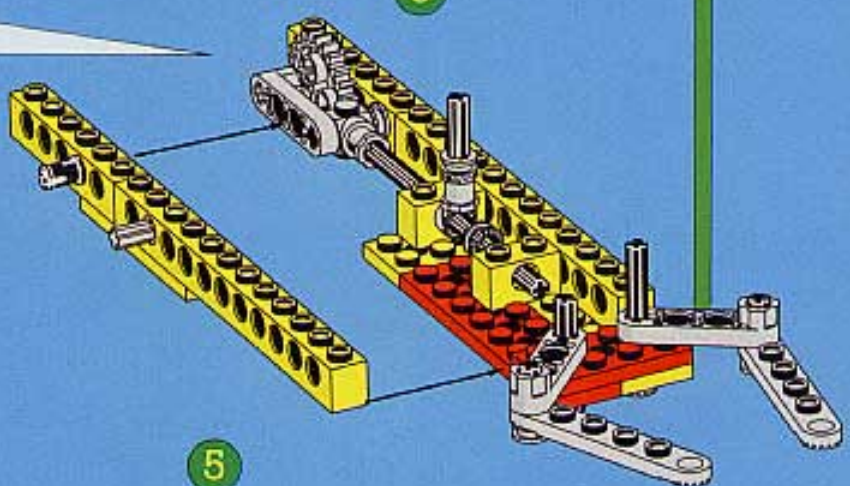
1



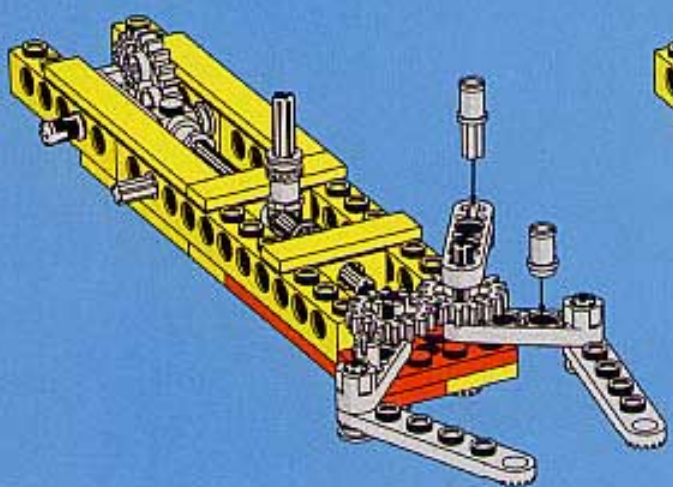
2



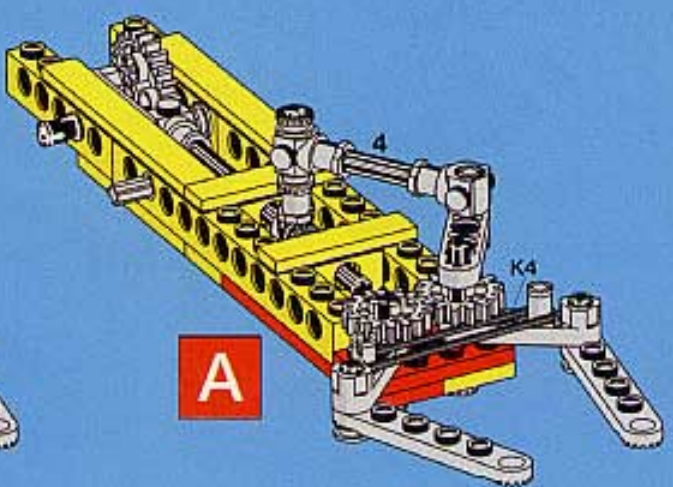
3



4



5



A

14

